

Bride ronde d'adaptation pour évacuation d'air sur coude silencieux pour bancs SBC/SBV

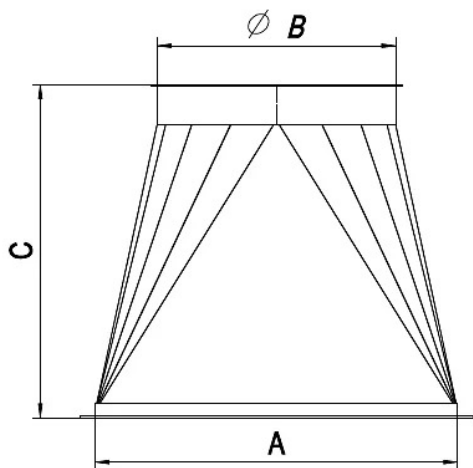
COD: FLTNASCURSB0000



Bride ronde en tôle galvanisée de haute qualité, à fixer à la sortie d'air silencieuse verticale pour le raccordement aux conduits d'évacuation.

Adaptée aux tables aspirantes modèles SBC et SBV.

Dimensions



Code	Ø B mm	C mm
FLTNASCURSBC100	250	300
FLTNASCURSBV100	250	300
FLTNASCURSBC150	300	300
FLTNASCURSBV150	300	300
FLTNASCURSBC200	400	300
FLTNASCURSBV200	300	300
FLTNASCURSBC300	450	300



Code	Ø B mm	C mm
FLTNASCURSBV300	400	300



Produits apparentés



Banc d'aspiration SBC avec ventilateur et filtres autonettoyants

SBC000000000000

La **table aspirante SBC** est disponible en 4 dimensions différentes allant de 1 à 3 mètres. Conçue pour aspirer les fumées et les poussières lors d'opérations professionnelles qui produisent des émissions dangereuses pour les opérateurs et l'environnement de travail en raison de leur grande volatilité. Cette version est adaptée à un usage intensif grâce à ses **filtres à cartouches nettoyés à l'air comprimé**, qui garantissent le rétablissement d'une efficacité de filtration maximale à la fin du cycle et une longue durée de vie.



Banc d'aspiration SBV avec ventilateur et filtres intégrés

SBV000000000000

La **table aspirante SBV** est conçue pour protéger l'opérateur contre les fumées et les poussières volatiles émises par les opérations professionnelles telles que le soudage, l'ébavurage, le ponçage ou le meulage des métaux dans l'industrie métallurgique, les fonderies et tous les secteurs où des traitements de surface avec des abrasifs secs sont effectués. Elle est également utilisée pour le nettoyage des pièces ou le soufflage de pièces avec émission de poussières.

La table d'aspiration est prête à l'emploi, aucun ventilateur, filtre externe ou raccordement électrique n'est nécessaire car l'interrupteur marche/arrêt est déjà équipé d'une prise triphasée.

La table dans sa version de base, dont les prix sont indiqués dans le tableau ci-dessous, est déjà fournie avec un plateau, une façade aspirante, un interrupteur magnétothermique marche/arrêt câblé au moteur et des pieds réglables.

