

Sonde triboélectrique de détection de poussières à l'émission de la cheminée pour les environnements humides et/ou agressifs



🔗 Secteurs [Composants pour systèmes d'aspiration](#)

🔗 Applications : [Fixe](#)

🔗 Questions [Fumées](#)

COD: TRIBOPOLVCAMIAU

Sonde certifiée ATEX II 3D EEx IP65 T85°C - zone 22D

La lecture de la **concentration de poussières émises par une cheminée industrielle** est fondamentale pour être sûr de respecter les limites légales. De plus, en présence de systèmes de filtration, elle permet d'être alerté en cas de dysfonctionnement.

Grâce à la sonde triboélectrique certifiée, il est possible de contrôler les poussières à l'émission et d'effectuer des relevés de concentration en mg/mc.



Description approfondie

FONCTIONNEMENT

La sonde de lecture de la concentration de poudre exploite le principe du transfert des charges électriques portées par la poudre immergée dans un fluide gazeux, grâce à une électrode reliée à un circuit électronique spécifique capable d'amplifier le signal. La charge induite sur l'électrode est proportionnelle à la quantité de poudre présente dans le fluide gazeux. Une augmentation de la concentration de la poussière entraîne donc une augmentation proportionnelle du signal parvenant au microprocesseur.

En appliquant des algorithmes mathématiques, les particules de poussière sont comptées individuellement afin que leur concentration exacte en mg/mc puisse être calculée.

Les valeurs traitées peuvent être stockées en interne pour un traitement ultérieur, ou envoyées par transmission série RS485 à une unité de contrôle externe pour une analyse ou une visualisation plus poussée.

La sonde triboélectrique à microprocesseur est livrée pré-calibrée, avec 3 sorties numériques de type collecteur ouvert optiquement isolées, 1 sortie série RS485 pour la configuration et/ou le téléchargement des données, et un ensemble de LED pour des indications concises sur les modes de fonctionnement. Le diamètre des conduites va de 250 mm à 2 000 mm*

CONSEILS D'INSTALLATION ET REMARQUES

- Longueur du capteur : la sonde est livrée en standard avec une longueur d'électrode de 1950 mm. Cependant, l'électrode doit être presque aussi longue que le diamètre de la cheminée à surveiller [environ 20 mm de moins]. Le kit d'extension de l'électrode, qui peut être coupé sur place, doit être acheté séparément.
- Lors de l'installation de la sonde triboélectrique dans des cheminées d'un diamètre supérieur à 800 mm et d'une vitesse d'air supérieure à 12 m/s, nous recommandons d'installer un support isolé sur le côté opposé de la sonde, auquel la tige peut être fixée.
- La sonde doit être installée avec une inclinaison de 2° vers le bas afin d'éviter que l'humidité et/ou l'eau ne s'accumule sur l'isolation.

*Lors de la commande, veuillez préciser le diamètre du tuyau

DONNÉES TECHNIQUES

Alimentation (vdc) : 24 - 30Vdc

Sorties de commutation à relais : sorties de relais à semi-conducteurs opto-isolés N°03

Principe de mesure : déplacement de charge

Sensibilité (mg/mc) : 0,1

Vitesse d'air min : 4m/s

Tmax air (°C) : 220

Plage de mesure : 0mg/mc à 10mg/mc ou 0 mg/mc à 50mg/mc

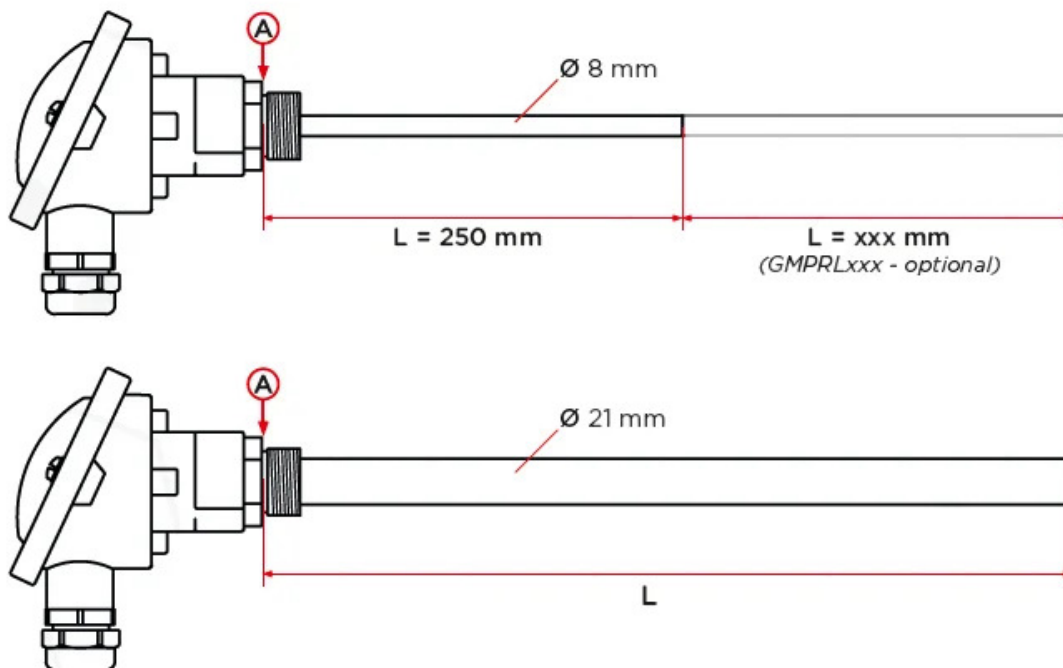
Longueur de l'électrode : 1950 mm

Matériau de l'électrode : acier inoxydable

Seuil d'alarme (mg/mc) : 2 - 1 à 5mg/mc et 1 à 10mg/mc



Dimensions



Code	L mm	Ø mm
STPBAU2503D0000	1950	250
STPBAU2503D4200	1950	250
STPBAU2503D3G00	1950	250
STBAU2503D3G420	1950	250
STPBAU2803D0000	1950	600
STPBAU2803D4200	1950	600
STPBAU2803D3G00	1950	600
STBAU2803D3G420	1950	600
STPBAU6503D0000	1950	900
STPBAU6503D4200	1950	900
STPBAU6503D3G00	1950	900
STBAU6503D3G420	1950	900
STPBAU9503D0000	1950	2000
STPBAU9503D4200	1950	2000
STPBAU9503D3G00	1950	2000
STBAU9503D3G420	1950	2000

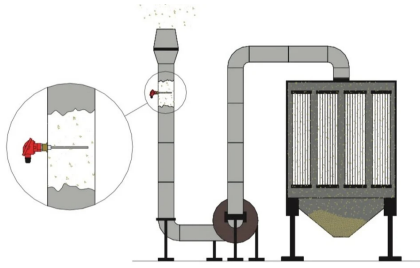


Données techniques

Code	Diamètre de l'électrode mm	Sorties	Interface	Protection ATEX
STPBAU2503D0000	250	Sortie série RS485	No. 01 RS 485 série	Conforme à la directive ATEX 2014/34/EU - Catégorie 3D
STPBAU2503D4200	250	Sortie série RS485 + sortie analogique 4-20mA [4mA = 0mg/mc - 20mA = 10mg/mc]	N°01 série RS 485 + N°01 4-20mA	Conforme à la directive ATEX 2014/34/EU - Catégorie 3D
STPBAU2503D3G00	250	Sortie série RS485	No. 01 RS 485 série	Conforme à la directive ATEX 2014/34/EU - Catégorie 3D/3G
STBAU2503D3G420	250	Sortie série RS485 + sortie analogique 4-20mA [4mA = 0mg/mc - 20mA = 10mg/mc]	N°01 série RS 485 + N°01 4-20mA	Conforme à la directive ATEX 2014/34/EU - Catégorie 3D/3G
STPBAU2803D0000	600	Sortie série RS485	No. 01 RS 485 série	Conforme à la directive ATEX 2014/34/EU - Catégorie 3D
STPBAU2803D4200	600	Sortie série RS485 + sortie analogique 4-20mA [4mA = 0mg/mc - 20mA = 10mg/mc]	N°01 série RS 485 + N°01 4-20mA	Conforme à la directive ATEX 2014/34/EU - Catégorie 3D
STPBAU2803D3G00	600	Sortie série RS485	No. 01 RS 485 série	Conforme à la directive ATEX 2014/34/EU - Catégorie 3D/3G
STBAU2803D3G420	600	Sortie série RS485 + sortie analogique 4-20mA [4mA = 0mg/mc - 20mA = 10mg/mc]	N°01 série RS 485 + N°01 4-20mA	Conforme à la directive ATEX 2014/34/EU - Catégorie 3D/3G
STPBAU6503D0000	900	Sortie série RS485	No. 01 RS 485 série	Conforme à la directive ATEX 2014/34/EU - Catégorie 3D
STPBAU6503D4200	900	Sortie série RS485 + sortie analogique 4-20mA [4mA = 0mg/mc - 20mA = 10mg/mc]	N°01 série RS 485 + N°01 4-20mA	Conforme à la directive ATEX 2014/34/EU - Catégorie 3D
STPBAU6503D3G00	900	Sortie série RS485	No. 01 RS 485 série	Conforme à la directive ATEX 2014/34/EU - Catégorie 3D/3G
STBAU6503D3G420	900	Sortie série RS485 + sortie analogique 4-20mA [4mA = 0mg/mc - 20mA = 10mg/mc]	N°01 série RS 485 + N°01 4-20mA	Conforme à la directive ATEX 2014/34/EU - Catégorie 3D/3G
STPBAU9503D0000	2000	Sortie série RS485	No. 01 RS 485 série	Conforme à la directive ATEX 2014/34/EU - Catégorie 3D
STPBAU9503D4200	2000	Sortie série RS485 + sortie analogique 4-20mA [4mA = 0mg/mc - 20mA = 10mg/mc]	N°01 série RS 485 + N°01 4-20mA	Conforme à la directive ATEX 2014/34/EU - Catégorie 3D
STPBAU9503D3G00	2000	Sortie série RS485	No. 01 RS 485 série	Conforme à la directive ATEX 2014/34/EU - Catégorie 3D/3G
STBAU9503D3G420	2000	Sortie série RS485 + sortie analogique 4-20mA [4mA = 0mg/mc - 20mA = 10mg/mc]	N°01 série RS 485 + N°01 4-20mA	Conforme à la directive ATEX 2014/34/EU - Catégorie 3D/3G



Galerie de photos



Accessoires connexes



Extension pour électrode de sonde triboélectrique

PROTRIBOELET000

La longueur de l'électrode doit être presque égale au diamètre de la cheminée à surveiller, en considérant environ 20mm de moins.

L'électrode peut être coupée sur place.



Produits associés



Sonde triboélectrique de détection des poussières d'émission des cheminées

TRIBOPOLVCAMINO

Sonde certifiée ATEX II 3D EEx IP65 T85°C - zone 22D

La lecture de la **concentration de poussières émises par une cheminée industrielle** est fondamentale pour être sûr de respecter les limites légales. De plus, en présence de systèmes de filtration, elle permet d'être alerté en cas de dysfonctionnement.

Grâce à la sonde triboélectrique certifiée, il est possible de contrôler les poussières à l'émission et d'effectuer des relevés de concentration en mg/mc.



Kit sonde triboélectrique 220°C et module de lecture

KITMONITORPOLHT

Kit composé d'une sonde triboélectrique STPB220 et d'un module de lecture avec boîtier IP65.



Kit sonde triboélectrique 140°C et module de lecture

KITMONITORPOLV0

Kit composé d'une sonde triboélectrique STPB140 et d'un module de lecture avec boîtier IP65.

