

# Banc d'aspiration SBP pour le moulage par soufflage de pièces sèches

🔧 Secteurs [Soudage, Soufflage de poudre, Meulage](#)

🔧 Applications : [Fixe](#)

🔧 Questions [Poudres](#)

COD: SBP000000000000



Le **banc d'aspiration SBP** est utilisé pour aspirer les poussières générées lors des opérations de nettoyage et de soufflage des pièces à l'aide d'air comprimé, afin d'éviter qu'elles ne soient respirées par les opérateurs et qu'elles ne polluent l'environnement de travail, étant donné qu'elles sont très volatiles.



## Description approfondie

La filtration à cartouche avec nettoyage pneumatique garantit le fonctionnement du dépoussiéreur sans qu'il soit nécessaire de remplacer fréquemment les filtres et **garantit une efficacité de filtration de 99 %**, même dans les applications les plus lourdes. Ce système est conforme à la réglementation sur les MTD de la région de Lombardie (fiche D.MF.02), puisqu'il s'agit d'un dépoussiéreur à sec.

En outre, s'il est équipé de roues pour la manutention et d'un silencieux pour l'évacuation de l'air dans l'environnement, il devient un **outil de production très flexible**, complètement indépendant, sans avoir à raccorder une cheminée pour l'expulsion dans l'atmosphère.

### Structure

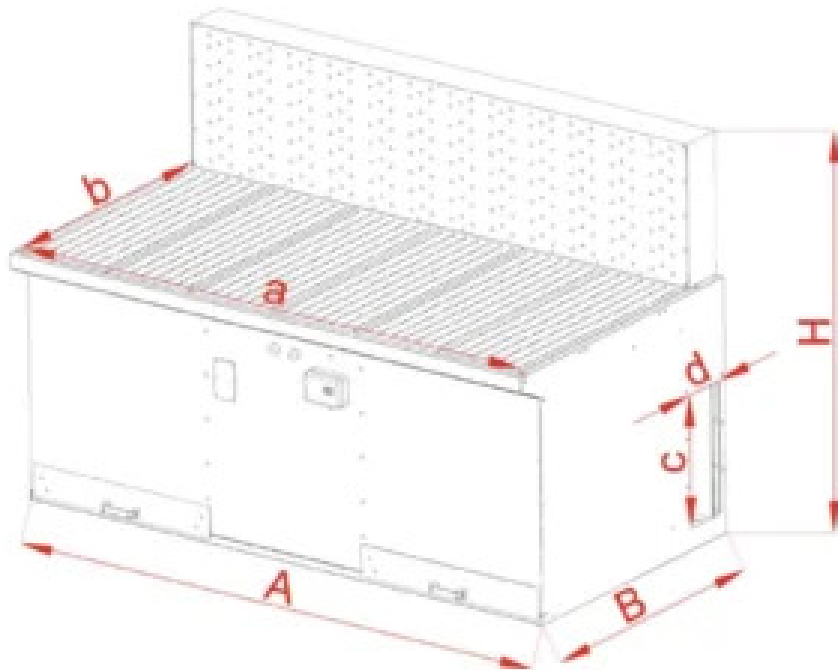
- Le banc aspirant pour le ponçage et le meulage est constitué de panneaux modulaires construits en tôle galvanisée robuste et pliée à la presse, assemblés par des boulons.
- Pieds réglables (ou roues sur demande)
- Ventilateur placé à l'intérieur de la structure du banc, conçu pour le type d'utilisation requis. La roue à aubes en acier est insérée dans le banc et directement couplée au moteur.
- La mise en marche et l'arrêt de la ventilation sont contrôlés par un interrupteur thermomagnétique placé sur le côté du banc.
- Sur le côté du corps de la machine se trouve un trou pour l'évacuation de l'air filtré avec une sortie de section rectangulaire pour le raccordement du tuyau d'évacuation. Sur demande : raccord d'aspiration pour le raccordement de la table au système centralisé.
- Le support et la surface de travail sont réalisés avec une structure renforcée et des montants latéraux à l'extérieur du banc pour décharger le poids sur le sol
- Paroi frontale d'aspiration en tôle galvanisée d'épaisseur appropriée.
- Tiroirs de collecte en tôle galvanisée pliée à la presse pour recueillir les scories plus importantes et les objets tombés accidentellement.
- La section filtre est constituée de filtres à cartouche à nettoyage pneumatique, adaptés aux applications les plus lourdes.

Cette version est équipée d'un **boîtier spécial fermé**, placé sur le côté de la table aspirante, à l'intérieur duquel il est possible de souffler avec une plus grande énergie tout en maintenant la poussière à l'intérieur de la machine.

La table aspirante est **prête à l'emploi**, il n'est pas nécessaire de la raccorder à des systèmes d'aspiration externes, à des ventilateurs ou à des filtres, ni d'effectuer des branchements électriques complexes, car elle est équipée d'un tableau électrique avec une unité électronique de contrôle des filtres. La connexion pneumatique comprend un manomètre de série.



## Dimensions



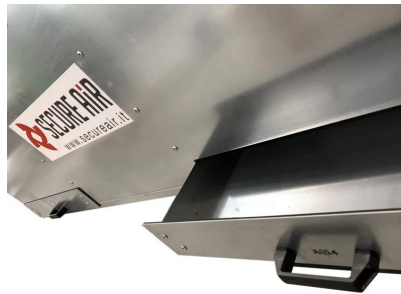
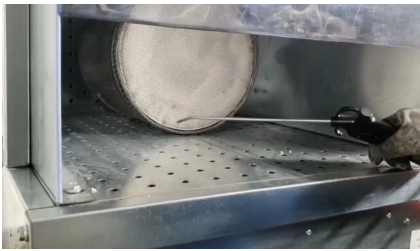
Code	A mm	a mm	B mm	b mm	c mm	d mm	H mm	h mm
SBP000000000000	2000	1930	1100	950	450	160	1400	870

## Données techniques

Code	Puissance kW	Débit nominal m <sup>3</sup> / h	Bruit Db (A)	Surface du filtre m <sup>2</sup>	Efficacité du filtrage %	Affichage LCD	Alimentation électrique V	Alimentation électrique Hz	Cartouches num.
SBP000000000000	2.2	3300	73	40	> 99%	oui	220	50	4



## Galerie de photos



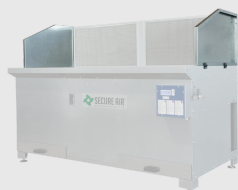
## Accessoires connexes



### Kit de roues pour les chapes SB

KITRUOTESB000000

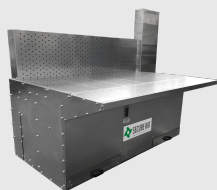
Transformez votre banc SBV en poste de travail mobile grâce au kit de roues de frein.



### Paire de cloisons latérales non aspirantes pour les bancs SB

PLSB000000000000

Paire de plaques latérales non aspirantes compatibles avec tous les bancs SB.



### Extension frontale sans aspiration pour les bancs SB tous

PFNASBT000000000

Extension frontale sans aspiration en acier galvanisé robuste compatible avec tous les bancs d'aspiration SECUREAIR®.



### Kit de roues pour les chapes SB

KITRUOTESB000000

Transformez votre banc SBV en poste de travail mobile grâce au kit de roues de frein.



## Produits associés



### Banc d'aspiration SBC avec ventilateur et filtres autonettoyants

SBC0000000000000

Le **banc aspirant SBC** est disponible en 4 tailles différentes allant de 1 à 3 mètres. Conçu pour aspirer les fumées et les poussières pendant les opérations professionnelles qui produisent des émissions dangereuses pour les opérateurs et l'environnement de travail car très volatiles. Cette version est adaptée à une utilisation intensive grâce aux **filtres à cartouches avec nettoyage à air comprimé**, qui garantissent le rétablissement de l'efficacité maximale de filtration en fin de cycle et une longue durée dans le temps.

