

# Mini cabine d'aspiration MFPHV avec filtres HEPA et roues

📌 Secteurs

📌 Applications : **Fixe, Mobile**

COD:

MFPHV0000000000



La **mini cabine d'aspiration MFPHV** est une véritable **station d'aspiration mobile**, généralement utilisée pour les opérations qui nécessitent une surface de travail confortable et produisent des micropoussières à aspirer et à filtrer, afin de protéger les voies respiratoires de l'opérateur et d'éviter la dispersion de polluants dans l'environnement. Grâce à ses roues, elle est très facile à déplacer dans la zone de production, pour une flexibilité opérationnelle maximale. La mini-cabine à vide ne nécessite aucune installation particulière et est prête à l'emploi car elle est équipée d'un **aspirateur, de filtres intégrés et d'un interrupteur** marche/arrêt déjà installé à bord sur le côté droit (ou gauche sur demande). La machine est livrée avec le **marquage et la certification CE** habituels.

## Description approfondie

La structure de la **mini cabine d'aspiration MFPHV** est entièrement réalisée en tôle galvanisée robuste et de haute qualité, les panneaux et les profilés étant scellés avec des mastics à base de silicone et assemblés avec des boulons à haute résistance.

Grâce à sa conception, la cabine d'aspiration constitue un poste de travail sur pieds avec un front d'aspiration incliné : cette solution a été étudiée de manière à optimiser l'aspiration sur toute la surface de travail frontale.

La section filtrante du modèle **MFPH** se compose de trois étages :

- Carton robuste à trous décalés "Andreae Patent" logé dans des guides spéciaux et fixé latéralement avec des supports de papier vissés qui facilitent le remplacement.
- Filtres plats avec média filtrant en fibre de verre à densité progressive d'un poids de 200 g/m<sup>2</sup> et d'une épaisseur de 50 mm.
- Filtre éjecteur HEPA H13 avec une efficacité de filtration de 99,9 % pour arrêter les micropoussières

L'**extracteur électrique** intégré est positionné en haut de la cabine, avec une roue à haute efficacité soigneusement équilibrée statiquement et dynamiquement pour être sans vibration.

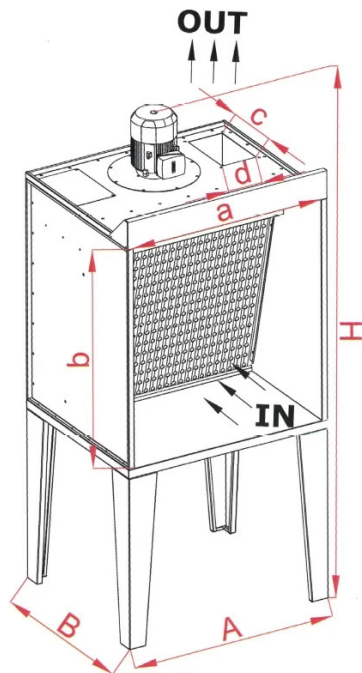
Sortie d'air sur le côté droit en standard, connexion circulaire sur demande.

Sur demande, elle peut être complétée par un éclairage LED, une structure en acier peint ou inoxydable, un plateau tournant pour le travail sur les pièces et des raccords de sortie d'air.

Tension standard triphasée 400/3/50, sur demande monophasée 220/1/50.



## Dimensions



Code	A mm	a mm	B mm	b mm	C mm	c mm	d mm
MFPHV100000000M	1050	900	900	900	2250	300	180
MFPHV100000000T	1050	900	900	900	2250	300	180
MFPV150000000M	1500	1400	900	900	2250	300	180
MFPHV150000000T	1500	1400	900	900	2250	300	180
MFPHV180000000M	1800	1740	900	900	2250	300	180
MFP18HV0000000T	1800	1740	900	900	2250	300	180

## Données techniques

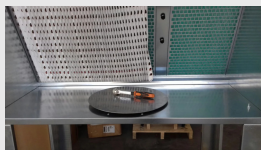
Code	Débit nominal m <sup>3</sup> / h	Pression utile Pa	Moteur	Diamètre du tuyau mm
MFPHV100000000M	1800	300	0.75 - 400/3/50 kW	200
MFPHV100000000T	1800	300	0.75 - 400/3/50 kW	200
MFPV150000000M	2600	300	1.1 - 400/3/50 kW	250
MFPHV150000000T	2600	300	1.1 - 400/3/50 kW	250
MFPHV180000000M	3600	300	1.1 - 400/3/50 kW	300
MFP18HV0000000T	3600	300	1.1 - 400/3/50 kW	300



## Galerie de photos



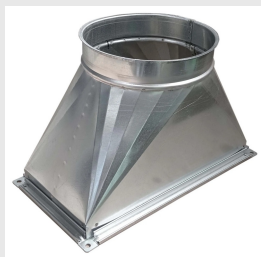
## Accessoires connexes



### Plateau tournant pour mini cabine MFP

MFPPIATTO000000

Plateau tournant manuel pour mini-cabine MFP.  
Compatible avec **toutes les** mini cabines de la série MFP.



### Raccordement du tuyau d'échappement pour la cabine du mini MFP

MFPRACSCA000000

Raccordement du tuyau d'échappement pour la mini-cabine MFP : fourni avec une bride percée et des boulons pour le montage sur le toit de la cabine.



### Kit d'éclairage LED pour mini cabines MFP

MFPKITLED000000

Kit d'éclairage LED pour mini cabines MFP: grâce à la barre LED positionnée au-dessus de la surface de travail, il est possible de travailler en toute sécurité.



### Pack ATEX pour les cabines mini MFP 10-15-18

MFPKITEX000000

Kit supplémentaire pour mini cabines en version triphasée 400/3/50, permet l'utilisation de solvants ou de fluides à risque d'explosion.



## Pièces de rechange



### Filtre de remplacement stade 1 mini cabine MFP

Pack de filtres de remplacement de niveau 1 pour les mini-cabines de la série MFP.



### Filtre de remplacement stade 2 mini cabine MFP

Rouleau de 20 mètres de filtre plat de niveau 2 pour les mini-cabines de la série MFP.



## Produits associés



### Mini cabine d'aspiration MFP avec filtres et ventilateur extracteur

MFP000000000000

La **mini cabine MFP** est une véritable station d'aspiration avec une surface de travail confortable, généralement utilisée pour les petits travaux de peinture, de collage, de contrôle non destructif ou d'autres activités qui nécessitent une surface de travail et une ventilation de sécurité garantie par le front d'aspiration positionné devant l'opérateur pour protéger les voies respiratoires.

