

Ventilateurs centrifuges industriels SVR

🔧 Secteurs Composants pour systèmes d'aspiration, Gaz d'échappement, Me

🔧 Applications : Fixe

🔧 Questions Odeurs, Gaz d'échappement, Fumées, Poudres

COD: SVR0000000000000



ntilation, Me

Ventilateurs centrifuges industriels de la série SVR avec aubes inclinées vers l'arrière

Description approfondie













Les ventilateurs centrifuges industriels avec roue à aubes arrière de la série SVR sont fabriqués comme suit

- volute en acier équipée de raccords à brides sur les orifices d'aspiration et de refoulement, avec une structure entièrement électrosoudée et recouverte de poudre bleue
- chaise pour le support de l'unité moteur-roue reliée à la vis sans fin avec plaque boulonnée pour l'extraction rapide de la roue en cas de maintenance et pied de support
- roue en acier électrosoudé, équilibrée statiquement et dynamiquement avec un moyeu en fonte avec des pales plates en mouvement vers l'arrière
- moteur électrique adapté à une installation en extérieur, peut être piloté par un onduleur triphasé.

Ils sont disponibles en stock en 6 tailles de 250 à 450, toutes avec des moteurs à 2 pôles, mais sont également disponibles jusqu'au diamètre 1000 avec des moteurs à 4 ou 6 pôles

Notre service technique est à votre disposition pour vous aider à faire le bon choix.



Rotazione RD vedi lato motore Rotation RD motor side view	Forma Form	Rotazione LG vedi lato motore Rotation LG motor side view
	0°	
	45°	
	90°	
	135°	
	270°	
	315°	



Dimensions

Code	B mm	H mm	I mm	Ø M mm	Ø R mm	H1 mm	H2 mm	● mm	J mm	Ø mm
SVR250205500000	464	315	121	196	26	195	315	49	203	255
SVR280201100000	482	375	121	217	48	200	375	48	203	285
SVR310202200000	553	400	133	251	60	225	400	58	234	320
SVR350200300000	661	450	197	285	54	255	450	35	289	360
SVR400205500000	710	500	237	345	64	285	500	44	337	405
SVR450201100000	860	560	337	446	54	320	560	55	395	455

Données techniques

Code	Puissance kW	Pression utile Pa	Bruit Db (A)	Poids kg	Q max mc/h	Vitesse de rotation rpm
SVR250205500000	0,55	860	63	37	2520	2820
SVR280201100000	1,1	1070	66	45	3600	2820
SVR310202200000	2,2	1430	67	57	5400	2820
SVR350200300000	3	1740	72	80	7200	2820
SVR400205500000	5,5	2310	76	116	10080	2820
SVR450201100000	11	3070	82	161	16200	2820



Accessoires connexes

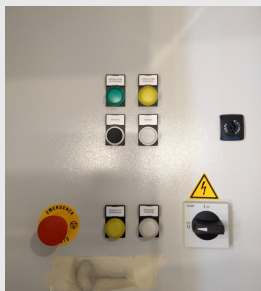
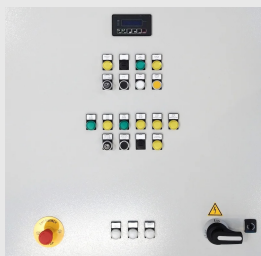


Tableau électrique pour le démarrage du ventilateur

QED000000000000

Tableau industriel avec démarrage direct et étoile-triangle, pour le démarrage et la protection des moteurs de ventilateurs avec alimentation 3F+E 400Vac 50/60Hz.



Armoire électrique avec inverseur pour la commande des ventilateurs

QEI000000000000

Tableau électrique industrielle complet avec onduleur triphasé et terminal de commande à distance avec écran LCD, commande marche/arrêt, régulation de fréquence, surveillance et réinitialisation des alarmes.



Base de ventilateur centrifuge SVM-R-F

SVMRF000000BSVO

Cadre de base robuste en acier galvanisé, conçu et construit pour supporter les ventilateurs centrifuges de la série SVM-R-F.



Support mural pour ventilateurs centrifuges SVM-R-F

SVMRF000000SPVO

Support robuste en acier galvanisé dimensionné pour le montage mural des ventilateurs de la série SVM-R-F, équipé d'amortisseurs pour réduire les vibrations transmises par le ventilateur.





Paire de raccords pour ventilateurs centrifuges SVM-R-F

SVMRF000000RAP0

Paire de raccords circulaires en acier galvanisé, équipés de brides avec trous de fixation à l'aspiration et à la sortie du ventilateur et d'un bord préparé pour le collier du côté de la fixation de la tuyauterie du système.



Raccord de compression circulaire pour les ventilateurs SVM-R-F

SVMRF000000RPRO

Raccord circulaire en acier galvanisé, équipé d'une bride avec des trous pour la fixation au refoulement du ventilateur et d'un bourrelet préparée pour le collier du côté de la fixation de la tuyauterie du système.



Couvercle de moteur pour les ventilateurs SVM-R-F

SVMRF000000CMT0

Carter de moteur en acier galvanisé, muni de trous pour la fixation au ventilateur.



Joint amortisseur de vibrations à enfoncer pour les ventilateurs SVM-R-F

SVMRF000000GAP0

Joint antivibratoire circulaire à fixer sur le raccord de refoulement du ventilateur, en tissu de caoutchouc industriel, complet avec bordures préparées et colliers de fixation.





Joint antivibratoire d'aspiration pour les ventilateurs SVM-R-F SVMRF000000GASO

Joint antivibratoire circulaire à fixer sur le raccord d'entrée du ventilateur, en caoutchouc industriel goudronné, complet avec bordures préparées et colliers de fixation.



Connecteur d'aspiration circulaire pour les ventilateurs SVM-R-F SVMRF000000RASO

Raccord d'aspiration circulaire pour ventilateurs SVM-R-F en acier galvanisé, équipé d'une bride avec des trous pour la fixation à l'entrée du ventilateur et d'un bourrelet préparée pour le collier du côté de la fixation de la tuyauterie du système.



Produits associés



Ventilateurs centrifuges industriels SVM

SVM0000000000000

Ventilateurs centrifuges industriels de la série SVM avec aubes inclinées vers l'arrière



Ventilateurs centrifuges industriels SVF

SVF0000000000000

Ventilateurs centrifuges industriels de la série SVF avec aubes inclinées vers l'arrière

