

Hotte rectangulaire MAXIRET pour bras série PRO

- 🔧 Secteurs [Soudage, Broyage, Ponçage, Peinture,](#)
[Composants de l'usine,](#)
- 🔧 Applications [Fixer](#)
- 🔧 Questions [Fumées, Odeurs, Fumées de COV](#)



COD:

CAPPARETBR00000

La hotte MAXIRET, grâce à ses dimensions et à ses lamelles, fonctionne comme un mur d'aspiration pour une collecte efficace des polluants sur de grandes surfaces.

Aperçu

La hotte MAXIRET est configurée comme une paroi aspirante et, grâce à ses dimensions, permet une extraction optimale même sur de grandes surfaces.

L'aspiration s'effectue à travers les trois fentes horizontales de la paroi de la hotte qui, grâce à son inclinaison vers la source du polluant, permet également de capter les fumées dont la montée est plus lente.

Fabriquée en aluminium, elle est équipée d'une poignée et d'un clapet de calibrage pour équilibrer l'aspiration. Disponible dans les variantes suivantes : antistatique, acier inoxydable Aisi 316 et compatible Atex





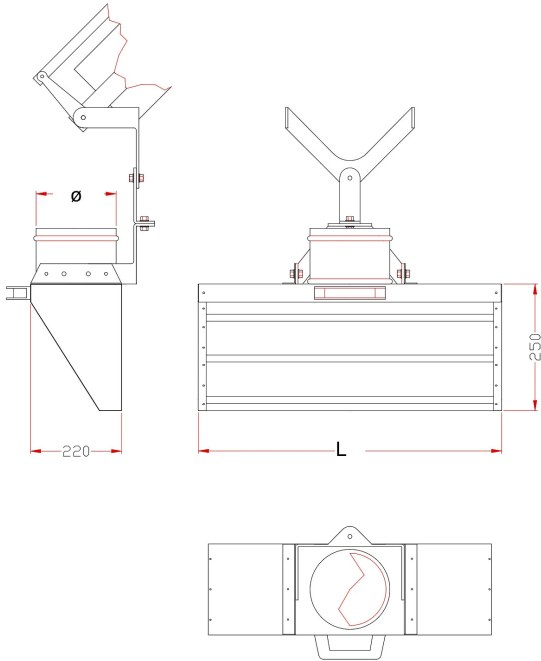
Hotte MAXIRET sur bras de 200 mm



Hotte MAXIRET sur bras sans hotte aspirante



Dimensions



Données techniques



Accessoires associés



Capot de bras en plastique, raccord diam. 160

CAPPABR160PL000

Capot en plastique haute efficacité, équipé d'un écran rotatif et d'une poignée intégrée.

Pour bras aspirants HRM-HRV.

Sur demande, avec volet de réglage intégré.



Hotte tronconique en métal

CAPPATRNCNMT000

Hotte métallique en forme de tronc de cône, avec écran rotatif et poignée intégrée.

Pour les bras d'aspiration HRM-HRV.

Sur demande, avec clapet de calibrage intégré.



Produits apparentés



Bras d'aspiration mural autoportant série PRM PRO

PRM0000000000000

Le bras aspirant articulé autoportant PRM série PRO est la version professionnelle des bras aspirants Secureair®, équipé de 4 pantographes robustes, solution idéale pour capter les fumées, les gaz et les micro-poussières au plus près de l'opérateur, comme le prévoient les normes de sécurité.



Exutoire de fumée mural PRV PRO avec bras en tube rigide et ventilateur

PRV0000000000000

Le bras aspirant articulé autoportant PRV PRO est la série professionnelle des bras à tubes rigides, avec la possibilité de diamètres supplémentaires par rapport au modèle HRV160 et surtout équipé d'un pantographe quadruple pour une stabilité garantie dans le temps.

