

# Aspiratore fumi da parete HRV160 con braccio autoportante e ventilatore

🔧 Settori: [Saldatura](#), [Soffiaggio polveri](#),

🔧 Applicazioni: [Fissa](#)

🔧 Problematiche: [Fumi](#), [Polveri](#)

COD: HRV160000000000

La postazione di aspirazione fumi e polveri volatili è composta da staffa a parete, ventilatore centrifugo e **braccio aspirante articolato autoportante HRV160**.



## Approfondimento

Aspiratore fumi da parete HRV160 con braccio autoportante e ventilatore integrato, soluzione pratica ed economica per risolvere con efficienza e praticità la problematica dei fumi prodotti da una singola postazione di saldatura o altre lavorazioni professionali che producono polveri fini volatili.

I bracci aspiranti della serie HRV160 grazie ai due pantografi esterni sono movimentabili in modo fluido e leggero in tutte le direzioni e mantengono la posizione desiderata per il massimo comfort di lavoro. Stabilità e precisione sono garantite dal sistema di molle e frizioni in materiale plastico.

Grazie all'aspirazione potente e concentrata vicino alla cappa, le vie respiratorie sono protette da fumi e polveri di saldatura, molatura e altre lavorazioni professionali.

La cappa aspirante è in materiale plastico e semplice da posizionare grazie alla comoda maniglia ergonomica.

Aspiratore: SI / da collegare a tubazione di scarico a sezione circolare.

### Vantaggi

- aspiratore integrato non serve impianto
- stabilità grazie a pantografo doppio
- tubi rigidi quindi nessun componente immerso nel fluido aspirato
- perdite di carico minime
- semplice installazione

**Portata:** 1500 mc/h

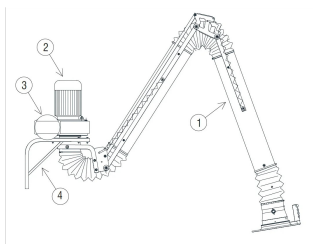
**Motore :** 1500 W - 220V/1f/50Hz

**Installazione:** a parete

**Aspiratore integrato :** SI / da collegare a tubazione di scarico a sezione circolare

**Temperatura massima di esercizio:** 60°C



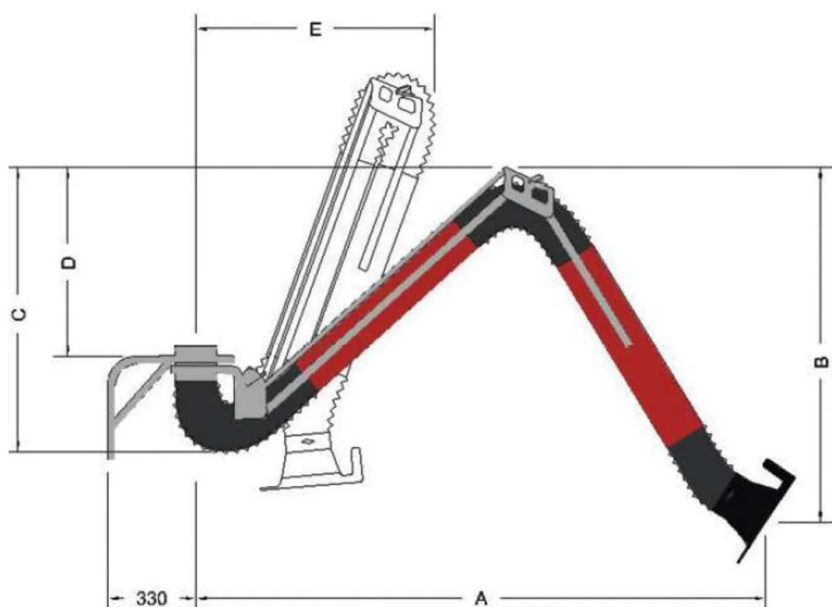


### Struttura

- braccio HRM160 (1),
- aspiratori (2) completi della riduzione quadro-tondo (3)
- mensola (4)



## Dimensioni



### Misure

Codice	A mm	B mm	C mm	D mm	E mm
HRV160200000000	2168	1201	903	568	729
HRV160300000000	3168	1701	1373	1038	900
HRV160400000000	4168	2201	1843	1508	1071



## Dati Tecnici

Codice	Portata nominale m <sup>3</sup> / h	Lung braccio meters	Diametro tubazione mm
HRV160200000000	1250	2	160
HRV160300000000	1250	3	160
HRV160400000000	1250	4	160



## Accessori correlati



### Prolunga EHRM 160mm

EHRM16000000000

Prolunga in acciaio saldato con mensola a parete per bracci aspiranti da parete.



## Ricambi correlati



### Staffa da parete per braccio aspirante industriale Nera

Staffa da parete professionale per bracci aspiranti industriali.

