

# Extracteur de gaz d'échappement GSH avec rétracteur mécanique manuel [véhicules utilitaires lourds]



📌 Secteurs [Gaz d'échappement](#),

📌 Applications [Fixer](#)

📌 Questions [Gaz d'échappement](#)

COD: GSH000000000000

L'**extracteur de gaz d'échappement GSH** avec enrouleur est la solution la plus efficace et la plus facile à installer pour résoudre le problème des émissions de gaz d'échappement des poids lourds dans l'atelier, ou lors d'un stationnement temporaire, en aspirant directement à la source grâce à un tuyau et à une buse reliés au silencieux.

## Aperçu

L'**extracteur de gaz d'échappement GSH** avec enrouleur est livré déjà assemblé et complet :

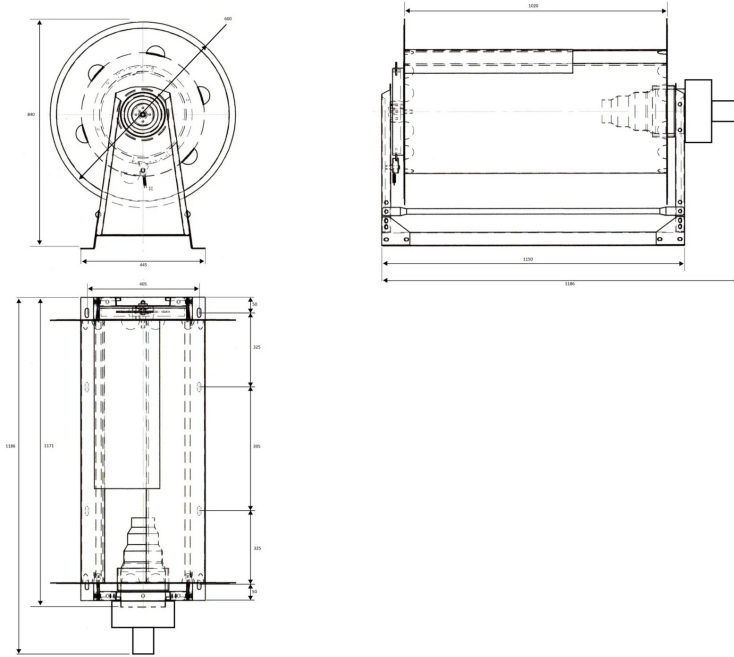
- un tambour robuste en acier peint, équipé de disques latéraux, d'un raccord pour le tuyau et de supports pour le montage mural
- extracteur centrifuge à haut rendement directement couplé à un moteur triphasé. Puissance maximale de 1,1 kW pour les tuyaux plus longs et de 0,75 kW pour les tuyaux jusqu'à 7,5 m.
- débit d'air 1400 mc/h
- tuyau flexible renforcé en caoutchouc avec spirale en nylon anti-écrasement. Utilisation certifiée pour les systèmes d'aspiration des gaz d'échappement avec serpentins. Résiste à des températures allant jusqu'à 200°C. Diamètre 150 mm
- embout en caoutchouc avec capuchon pour le raccordement du tuyau à l'enrouleur de gaz d'échappement (autres embouts sur demande pour mieux adapter le système)

Le tuyau d'aspiration peut être enroulé mécaniquement par l'opérateur lorsqu'il n'est pas utilisé.

Les enrouleurs de tuyau à enroulement mécanique pour véhicules lourds sont disponibles avec un diamètre de tuyau de 150 mm et des longueurs allant jusqu'à 12,5 m, selon le modèle.



## Dimensions



Code	A	ØB	ØC	D	E	G	H	I	N	ØL	ØF	ØO	ØM	ØR	P	●	S	Ø
	mm	mm	mm	mm	mm	mm	mm	mm	mm	mm	mm	mm	mm	mm	mm	mm	mm	mm
GSH15010T000000	960	150	450	845	1600	365	366	365	12	40	1096	780	455	180	300	350	735	150
GSH150125T00000	960	150	625	1030	1540	322	322	322	12	30	966	925	530	180	300	355	661	150



## Données techniques

Code	Puissance kW	Débit nominal m <sup>3</sup> / h	Poids kg	Diamètre du tuyau mm	Longueur du tube meters
GSH15010T000000	0.75	1430	79	150	10
GSH150125T00000	1.1	1430	81.75	150	12.5

