

Ventilateurs centrifuges industriels SVR

🔗 Secteurs [Composants de l'usine, Gaz d'échappement, Soudage, Ventilation, Broyage,](#)

🔗 Applications [Fixer](#)

🔗 Questions [Odeurs, Gaz d'échappement, Fumées, Poudres](#)



COD: SVR000000000000

Ventilateurs centrifuges industriels de la série SVR avec roue courbée vers l'arrière

Aperçu

Les ventilateurs centrifuges industriels avec roue à aubes arrière de la série SVR sont fabriqués comme suit

- volute en acier équipée de raccords à brides sur les orifices d'aspiration et de refoulement, avec une structure entièrement électrosoudée et recouverte de poudre bleue
- chaise pour le support de l'unité moteur-roue reliée à la vis sans fin avec plaque boulonnée pour l'extraction rapide de la roue en cas de maintenance et pied de support
- roue en acier électrosoudé, équilibrée statiquement et dynamiquement avec un moyeu en fonte avec des pales plates en mouvement vers l'arrière
- moteur électrique adapté à une installation en extérieur, peut être piloté par un onduleur triphasé.

Ils sont disponibles en stock en 6 tailles de 250 à 450, toutes avec des moteurs à 2 pôles, mais sont également disponibles jusqu'au diamètre 1000 avec des moteurs à 4 ou 6 pôles

Notre service technique est à votre disposition pour vous aider à faire le bon choix.



Rotazione RD
vista lato motore
Rotation RD
motor side view

Forma
Form

Rotazione LG
vista lato motore
Rotation LG
motor side view



0°



45°



90°



135°



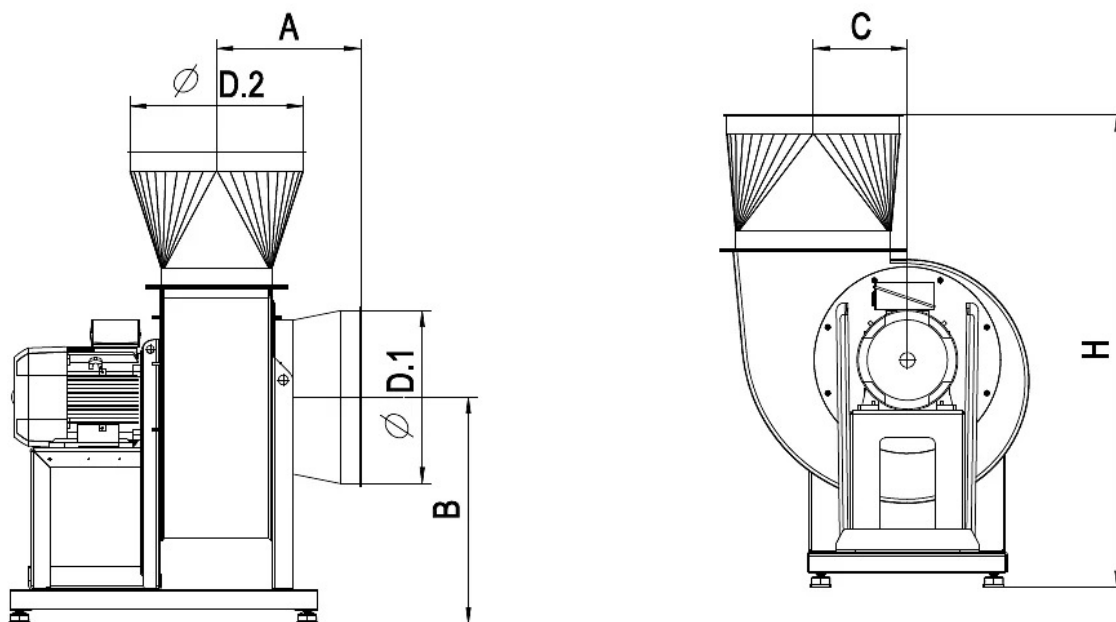
270°



315°



Dimensions



| Code | A | B | C | H | I | $\varnothing M$ | $\varnothing R$ | $\varnothing D1$ | $\varnothing D2$ | H1 | H2 | \bullet | J | \varnothing |
|-----------------|-----|-----|-----|------|-----|-----------------|-----------------|------------------|------------------|-----|-----|-----------|-----|---------------|
| | mm | mm | mm | mm | mm | mm | mm | mm | mm | mm | mm | mm | mm | mm |
| SVR250205500000 | 245 | 375 | 149 | 920 | 121 | 196 | 26 | 250 | 250 | 195 | 315 | 49 | 203 | 255 |
| SVR280201100000 | 255 | 435 | 172 | 985 | 121 | 217 | 48 | 300 | 300 | 200 | 375 | 48 | 203 | 285 |
| SVR310202200000 | 275 | 475 | 196 | 1050 | 133 | 251 | 60 | 350 | 350 | 225 | 400 | 58 | 234 | 320 |
| SVR350200300000 | 355 | 526 | 216 | 1130 | 197 | 285 | 54 | 400 | 400 | 255 | 450 | 35 | 289 | 360 |
| SVR400205500000 | 375 | 589 | 245 | 1225 | 237 | 345 | 64 | 450 | 450 | 285 | 500 | 44 | 337 | 405 |
| SVR450201100000 | 390 | 652 | 275 | 1325 | 337 | 446 | 54 | 520 | 520 | 320 | 560 | 55 | 395 | 455 |



Données techniques

| Code | Puissance kW | Pression utile Pa | Liv son Db (A) | Poids kg | Q max mc/h | RPM rpm |
|-----------------|-----------------|----------------------|-------------------|-------------|---------------|------------|
| SVR250205500000 | 0,55 | 860 | 63 | 37 | 2520 | 2820 |
| SVR280201100000 | 1,1 | 1070 | 66 | 45 | 3600 | 2820 |
| SVR310202200000 | 2,2 | 1430 | 67 | 57 | 5400 | 2820 |
| SVR350200300000 | 3 | 1740 | 72 | 80 | 7200 | 2820 |
| SVR400205500000 | 5,5 | 2310 | 76 | 116 | 10080 | 2820 |
| SVR450201100000 | 11 | 3070 | 82 | 161 | 16200 | 2820 |



Accessoires associés

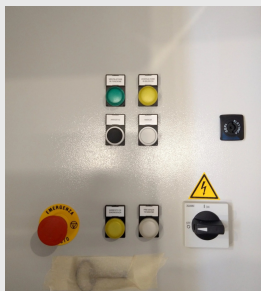
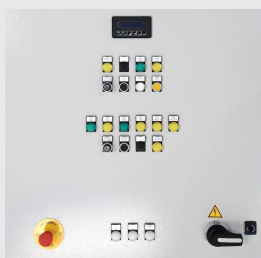


Tableau électrique pour le démarrage du ventilateur

QED000000000000

Tableau industriel avec démarrage direct et étoile-triangle, pour le démarrage et la protection des moteurs de ventilateurs avec alimentation 3F+E 400Vac 50/60Hz.



Armoire électrique avec inverseur pour la commande des ventilateurs

QEI000000000000

Tableau de distribution industriel complet avec onduleur triphasé et terminal de commande à distance avec écran LCD, commande marche/arrêt, régulation de fréquence, surveillance et réinitialisation des alarmes.



Base de ventilateur centrifuge SVM-R-F

SVMRF000000BSVO

Cadre de base robuste en acier galvanisé, conçu et construit pour supporter les ventilateurs centrifuges de la série SVM-R-F.



Support mural pour ventilateurs centrifuges SVM-R-F

SVMRF000000SPVO

Support robuste en acier galvanisé dimensionné pour le montage mural des ventilateurs de la série SVM-R-F, équipé d'amortisseurs pour réduire les vibrations transmises par le ventilateur.





Paire de raccords pour ventilateurs centrifuges SVM-R-F

SVMRF000000RAPO

Paire de raccords circulaires en acier galvanisé, équipés de brides avec trous de fixation à l'aspiration et à la sortie du ventilateur et d'un bord préparé pour le collier du côté de la fixation de la tuyauterie du système.



Raccord de compression circulaire pour les ventilateurs SVM-R-F

SVMRF000000RPRO

Raccord circulaire en acier galvanisé, équipé d'une bride avec des trous pour la fixation au refoulement du ventilateur et d'un bourrelet pré-percé pour le collier du côté de la fixation de la tuyauterie du système.



Couvercle de moteur pour les ventilateurs SVM-R-F

SVMRF000000CMT0

Couvercle de moteur en acier galvanisé, muni de trous pour la fixation au ventilateur.



Joint amortisseur de vibrations à enfoncer pour les ventilateurs SVM-R-F

SVMRF000000GAPO

Joint antivibratoire circulaire à fixer sur le raccord de refoulement du ventilateur, en tissu de caoutchouc industriel, complet avec bordures préparées et colliers de fixation.





Joint antivibratoire d'aspiration pour les ventilateurs SVM-R-F SVMRF000000GASO

Joint antivibratoire circulaire à fixer sur le raccord d'entrée du ventilateur, en caoutchouc industriel goudronné, complet avec bordures préparées et colliers de fixation.



Connecteur d'aspiration circulaire pour les ventilateurs SVM-R-F SVMRF000000RASO

Raccord d'aspiration circulaire pour ventilateurs SVM-R-F en acier galvanisé, équipé d'une bride avec des trous pour la fixation à l'entrée du ventilateur et d'un bourrelet pré-percé pour le collier du côté de la fixation de la tuyauterie du système.



Produits apparentés



Ventilateurs centrifuges industriels SVM

SVM0000000000000

Ventilateurs centrifuges industriels de la série SVM avec aubes inclinées vers l'arrière



Ventilateurs centrifuges industriels SVF

SVF0000000000000

Ventilateurs centrifuges industriels de la série SVF avec roue courbée vers l'arrière

