

Prolunghe laterali zincate e tetto cabine WFD

Settori: Verniciatura,

Applicazioni: Fissa

Problematiche: Esalazioni COV

COD:

WFD0PLT00000000



Coppia di pareti laterali e tetto superiore realizzate in lamiera zincata con lunghezza standard 900mm (altre misure a scelta) per le cabine pareti aspiranti verniciatura e polveri modello WFD.

Approfondimento

Prolunghe laterali e sotto sono realizzate come la struttura della cabina in robusta lamiera zincata di prima scelta, lavorati con punzonatrice a controllo numerico e presso-piegati con piegatrice a 6 assi computerizzata. Non sono presenti saldature per la massima durata nel tempo e la riduzione dei fenomeni di corrosione.

Grazie a questo contenimento aumenta l'efficienza di aspirazione del sistema, in quanto vengono ridotte le dispersioni in ambiente dovute a correnti d'aria orizzontali.

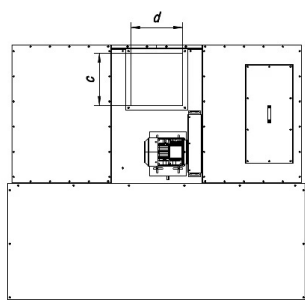
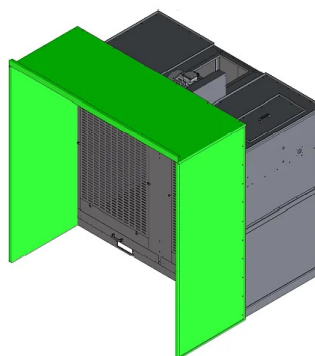
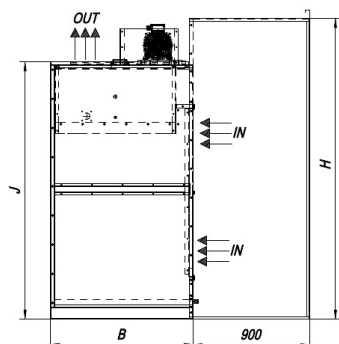
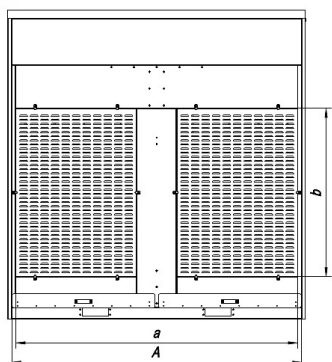




Esempio di installazione cabina di verniciatura con prolunghe e tetto, in versione completa di luci e quadro elettrico.



Dimensioni



Codice	A mm	a mm	B mm	b mm	c mm	d mm	H mm	J mm
WFD0PLT00000020	2250	2190	1100	1300	405	405	2320	1970
WFD0PLT00000030	3150	3090	1100	1300	505	505	2320	1970
WFD0PLT00000040	4050	3990	1100	1300	505	505	2320	1970
WFD0PLT00000050	4950	4890	1100	1300	505	505	2320	1970
WFD0PLT00000060	5850	5790	1100	1300	505	505	2320	1970



Prodotti correlati



Parete aspirante WFD per fumi e polveri

WFD000000000000

La **parete aspirante per fumi e polveri WFD** è progettata per l'aspirazione di polveri da lavorazione su grosse superfici, carteggiature, levigature, molature, scartature ecc.



Parete aspirante WFDM per polveri di marmo, pietra o inerti

WFDM000000000000

La parete aspirante con filtrazione integrata **WFDM** è la soluzione ideale per l'aspirazione e la filtrazione al 99% delle polveri generate dalle lavorazioni manuali a secco su marmo, pietra o altri inerti. Grazie alla sua conformazione ad armadio è di facile installazione e garantisce la salute degli operatori proteggendo loro e l'ambiente di lavoro dalle polveri volatili, aspirate frontalmente attraverso le aperture appositamente progettate ad altezza di lavoro.

