

Ventilatore centrifugo in linea SCC

🔧 Settori: **Componenti per impianti, Ventilazione, Laboratori e me**

🔧 Applicazioni: **Fissa**

🔧 Problematiche: **Medicale, Odori**

COD: SCC000000000000



I ventilatori centrifughi in linea intubato SCC sono molto semplici da utilizzare grazie al fissaggio rapido con installazione in linea o parallelo ed i motori monofase 230V Hz50 a 2 velocità.

Approfondimento

Questi ventilatori intubati grazie alla particolare configurazione uniscono il vantaggio tipico dei ventilatori elicoidali di poter trasportare l'aria sull'asse orizzontale, con gli alti rendimenti di una girante centrifuga in un corpo metallico. Sono molto semplici da utilizzare grazie al fissaggio rapido con installazione in linea o parallelo ed i motori monofase 230V Hz50 a 2 velocità.

Il corpo estraibile permette di facilitare le operazioni di pulizia e manutenzione.

Costruzione:

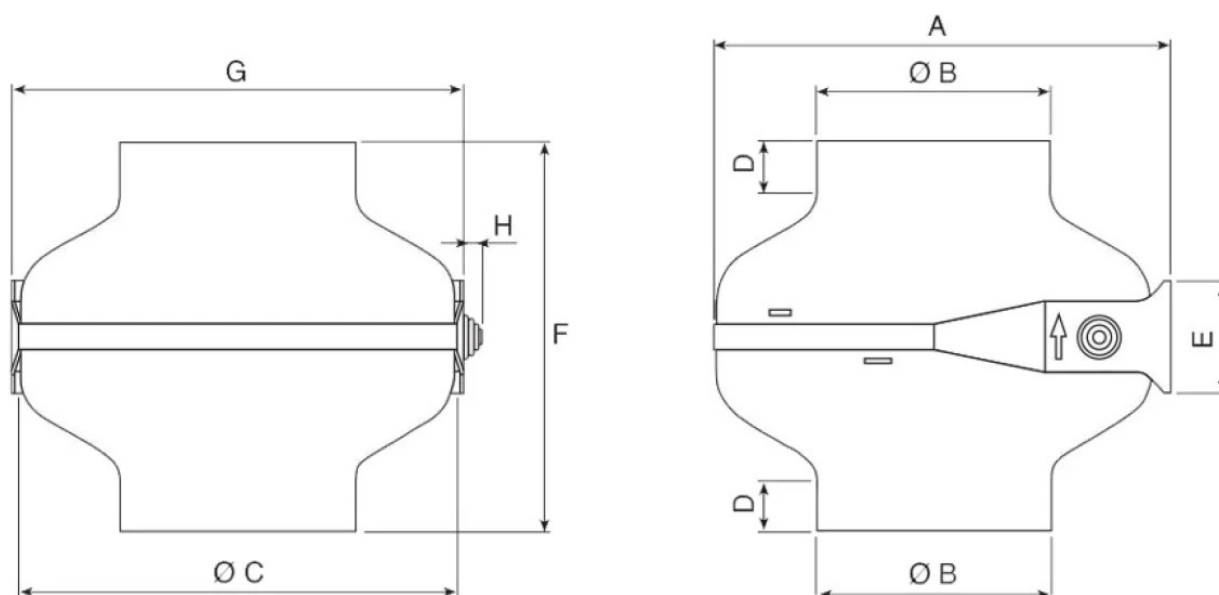
- Cassa in acciaio zincato
- Motore elettrico monofase, IP 44, classe B, termo-protetto, idoneo al funzionamento tramite regolatore di velocità
- Girante con pale rovesce ad alto rendimento
- Raddrizzatore di filetti fluidi
- Collegamenti elettrici esterni in contenitore di tecnopolimero autoestinguente, protezione IP 54



Descrizione	Modello - Model															
Technical data	130A	100B	135A	150B	155A	170B	165A	190B	200A	200B	250	315A	315B			
Velocità di installazione (gpm)	1990	2550	1700	2400	2400	2470	3400	2550	2400	2550	2550	2550	2650	2400		
Ripartizione (gpm)	40	47	39	50	52	53	51	53	52	53	55	53	57			
Levello (gpm) (LPM)																
Tensione	220V	220V	220V	220V	220V	220V	220V	220V	220V	220V	220V	220V	220V			
Frequenza	50Hz	50Hz	50Hz	50Hz	50Hz	50Hz	50Hz	50Hz	50Hz	50Hz	50Hz	50Hz	50Hz			
Potenza (kW)	0,06	0,06	0,07	0,07	0,06	0,08	0,07	0,11	0,09	0,11	0,18	0,18	0,23			
Consumo (kWh)																
Power supply (V)	0,25	0,35	0,25	0,35	0,25	0,38	0,38	0,43	0,42	0,78	0,78	0,78	1,24			
Regolazione	RV1/3A	RV1/3A	RV1/3A	RV1/3A	RV1/3A	RV1/3A	RV1/3A	RV1/3A	RV1/3A	RV1/3A	RV1/3A	RV1/3A	RV1/3A			
Protezione anticorrosione																
Fan net weight (kg)	3	3	3	3	3	3	3	3	3	3	3	3	3	8	9	

Dimensione (mm)	C _d -V ₀ - Puntata - Hole															
	5	150	240	240	300	330	300	400	500	600	800	1000	1080	1200	1600	
Ø	130	190	206	180	120	240	400	340	400	600	800	950	1050	1100	1300	
H	125	175	40	200	220	220	250	250	500	500	600	1000	1000	1050	1310	
Ø ₁	240	240	1240	180	180	180	240	240	400	400	600	600	600	600	1000	
Ø ₂	40	100	50	100	100	100	120	120	200	200	300	300	300	300	500	
Ø ₃	30	30	30	40	40	50	40	50	100	100	150	150	150	150	300	
Total pressure (mmH ₂ O)	40										500	400	300	300	600	
Ø ₄	40										400	300	200	200	400	
Ø ₅	40										400	300	200	200	400	
Ø ₆	40										400	300	200	200	400	
Ø ₇	150										120	100				
A	287	205	287	287	287	287	287	354	354	354	354	354	354	354	354	
Ø ₈	275	275	275	275	275	275	275	275	275	275	275	275	275	275	275	
Ø ₉	17	17	24	24	24	24	32	32	34	34	34	48	48	48	48	
Ø ₁₀	17	17	24	24	24	24	32	32	34	34	34	48	48	48	48	
Ø ₁₁	17	17	24	24	24	24	32	32	34	34	34	48	48	48	48	
Ø ₁₂	17	17	24	24	24	24	32	32	34	34	34	48	48	48	48	
Ø ₁₃	17	17	24	24	24	24	32	32	34	34	34	48	48	48	48	
Ø ₁₄	17	17	24	24	24	24	32	32	34	34	34	48	48	48	48	
Ø ₁₅	17	17	24	24	24	24	32	32	34	34	34	48	48	48	48	
Ø ₁₆	17	17	24	24	24	24	32	32	34	34	34	48	48	48	48	
Ø ₁₇	17	17	24	24	24	24	32	32	34	34	34	48	48	48	48	
Ø ₁₈	17	17	24	24	24	24	32	32	34	34	34	48	48	48	48	
Ø ₁₉	17	17	24	24	24	24	32	32	34	34	34	48	48	48	48	
Ø ₂₀	17	17	24	24	24	24	32	32	34	34	34	48	48	48	48	
Ø ₂₁	17	17	24	24	24	24	32	32	34	34	34	48	48	48	48	
Ø ₂₂	17	17	24	24	24	24	32	32	34	34	34	48	48	48	48	
Ø ₂₃	17	17	24	24	24	24	32	32	34	34	34	48	48	48	48	
Ø ₂₄	17	17	24	24	24	24	32	32	34	34	34	48	48	48	48	
Ø ₂₅	17	17	24	24	24	24	32	32	34	34	34	48	48	48	48	
Ø ₂₆	17	17	24	24	24	24	32	32	34	34	34	48	48	48	48	
Ø ₂₇	17	17	24	24	24	24	32	32	34	34	34	48	48	48	48	
Ø ₂₈	17	17	24	24	24	24	32	32	34	34	34	48	48	48	48	
Ø ₂₉	17	17	24	24	24	24	32	32	34	34	34	48	48	48	48	
Ø ₃₀	17	17	24	24	24	24	32	32	34	34	34	48	48	48	48	
Ø ₃₁	17	17	24	24	24	24	32	32	34	34	34	48	48	48	48	
Ø ₃₂	17	17	24	24	24	24	32	32	34	34	34	48	48	48	48	
Ø ₃₃	17	17	24	24	24	24	32	32	34	34	34	48	48	48	48	
Ø ₃₄	17	17	24	24	24	24	32	32	34	34	34	48	48	48	48	
Ø ₃₅	17	17	24	24	24	24	32	32	34	34	34	48	48	48	48	
Ø ₃₆	17	17	24	24	24	24	32	32	34	34	34	48	48	48	48	
Ø ₃₇	17	17	24	24	24	24	32	32	34	34	34	48	48	48	48	
Ø ₃₈	17	17	24	24	24	24	32	32	34	34	34	48	48	48	48	
Ø ₃₉	17	17	24	24	24	24	32	32	34	34	34	48	48	48	48	
Ø ₄₀	17	17	24	24	24	24	32	32	34	34	34	48	48	48	48	
Ø ₄₁	17	17	24	24	24	24	32	32	34	34	34	48	48	48	48	
Ø ₄₂	17	17	24	24	24	24	32	32	34	34	34	48	48	48	48	
Ø ₄₃	17	17	24	24	24	24	32	32	34	34	34	48	48	48	48	
Ø ₄₄	17	17	24	24	24	24	32	32	34	34	34	48	48	48	48	
Ø ₄₅	17	17	24	24	24	24	32	32	34	34	34	48	48	48	48	
Ø ₄₆	17	17	24	24	24	24	32	32	34	34	34	48	48	48	48	
Ø ₄₇	17	17	24	24	24	24	32	32	34	34	34	48	48	48	48	
Ø ₄₈	17	17	24	24	24	24	32	32	34	34	34	48	48	48	48	
Ø ₄₉	17	17	24	24	24	24	32	32	34	34	34	48	48	48	48	
Ø ₅₀	17	17	24	24	24	24	32	32	34	34	34	48	48	48	48	
Ø ₅₁	17	17	24	24	24	24	32	32	34	34	34	48	48	48	48	
Ø ₅₂	17	17	24	24	24	24	32	32	34	34	34	48	48	48	48	
Ø ₅₃	17	17	24	24	24	24	32	32	34	34	34	48	48	48	48	
Ø ₅₄	17	17	24	24	24	24	32	32	34	34	34	48	48	48	48	
Ø ₅₅	17	17	24	24	24	24	32	32	34	34	34	48	48	48	48	
Ø ₅₆	17	17	24	24	24	24	32	32	34	34	34	48	48	48	48	
Ø ₅₇	17	17	24	24	24	24	32	32	34	34	34	48	48	48	48	
Ø ₅₈	17	17	24	24	24	24	32	32	34	34	34	48	48	48	48	
Ø ₅₉	17	17	24	24	24	24	32	32	34	34	34	48	48	48	48	
Ø ₆₀	17	17	24	24	24	24	32	32	34	34	34	48	48	48	48	
Ø ₆₁	17	17	24	24	24	24	32	32	34	34	34	48	48	48	48	
Ø ₆₂	17	17	24	24	24	24	32	32	34	34	34	48	48	48	48	
Ø ₆₃	17	17	24	24	24	24	32	32	34	34	34	48	48	48	48	
Ø ₆₄	17	17	24	24	24	24	32	32	34	34	34	48	48	48	48	
Ø ₆₅	17	17	24	24	24	24	32	32	34	34	34	48	48	48	48	
Ø ₆₆	17	17	24	24	24	24	32	32	34	34	34	48	48	48	48	
Ø ₆₇	17	17	24	24	24	24	32	32	34	34	34	48	48	48	48	
Ø ₆₈	17	17	24	24	24	24	32	32	34	34	34	48	48	48	48	
Ø ₆₉	17	17	24	24	24	24	32	32	34	34	34	48	48	48	48	
Ø ₇₀	17	17	24	24	24	24	32	32	34	34	34	48	48	48	48	
Ø ₇₁	17	17	24	24	24	24	32	32	34	34	34	48	48	48	48	
Ø ₇₂	17	17	24	24	24	24	32	32	34	34	34	48	48	48	48	
Ø ₇₃	17	17	24	24	24	24	32	32	34	34	34	48	48	48	48	
Ø ₇₄	17	17	24	24	24	24	32	32	34	34	34	48	48	48	48	
Ø ₇₅	17	17	24	24	24	24	32	32	34	34	34	48	48	48	48	
Ø ₇₆	17	17	24	24	24	24	32	32	34	34	34	48	48	48	48	
Ø ₇₇	17	17	24	24	24	24	32	32	34	34	34	48	48	48	48	
Ø ₇₈	17	17	24	24	24	24	32	32	34	34	34					

Dimensioni



Codice	A mm	Ø B mm	D mm	E mm	G mm	H mm	Ø F mm	Ø D mm
SCC00000000100A	287	98	17	70	282	12	242	275
SCC00000000100B	287	98	17	70	282	12	242	275
SCC00000000125A	287	123	24	70	282	12	242	275
SCC00000000125B	287	123	24	70	282	12	242	275
SCC00000000150A	287	148	32	70	282	12	242	275
SCC00000000150B	287	148	32	70	282	12	242	275
SCC00000000160A	287	158	32	70	282	12	242	275
SCC00000000160B	354	158	24	84	345	12	272	345
SCC00000000200A	354	198	34	84	345	12	272	345
SCC00000000200B	354	198	34	84	345	12	272	345
SCC000000000250	354	248	48	84	345	12	272	345
SCC000000000315A	354	313	48	84	345	12	272	345
SCC000000000315B	354	313	48	84	345	12	272	345



Dati Tecnici

Codice	Potenza kW	Liv son Db (A)	Livello rumore dB	Tensione V	RPM rpm	Corrente A	Regolatore RV	Peso netto ventilatore kg
SCC00000000100A	0,06	40	40	230	1990	0.25	1,5A	3
SCC00000000100B	0,06	47	47	230	2530	0.35	1,5A	3
SCC00000000125A	0,07	50	50	230	2400	0.38	1,5A	3
SCC00000000125B	0,07	39	39	230	1700	0.25	1,5A	3
SCC00000000150A	0,06	52	52	230	2400	0.25	1,5A	3
SCC00000000150B	0,08	53	53	230	2470	0.38	1,5A	5
SCC00000000160A	0,07	51	51	230	2400	0.38	1,5A	3
SCC00000000160B	0,11	53	53	230	2550	0.43	1,5A	5
SCC00000000200A	0,08	52	52	230	2450	0.42	1,5A	5
SCC00000000200B	230	53	53	230	2550	0.78	1,5A	5
SCC000000000250	0,18	55	55	230	2550	0.78	1,5A	5
SCC000000000315A	0,18	53	53	230	2650	0.78	1,5A	8
SCC000000000315B	0,29	57	57	230	2630	1.24	3A	9



Photogallery



Accessori correlati



Regolatore di velocità monofase per ventilatori

REGVELMONO00000

I regolatori di velocità sono ideali per la regolazione di motori monofase di ventilatori assiali o centrifughi, ad aspirazione semplice, doppia o ventilatori cassonati.



Prodotti correlati



Ventilatore centrifugo in linea SCT

SCT000000000000

I ventilatori centrifughi in linea intubati SCT sono molto semplici da utilizzare grazie al fissaggio rapido con installazione in linea o parallelo ed i motori monofase 230V Hz50 a 2 velocità.

