

# Support de plafond pour les bras CLAB 50 et 75

COD: SSCLAB507500000



Support de plafond en aluminium, longueurs de mm500 à mm2000 pour bras CLAB50mm.

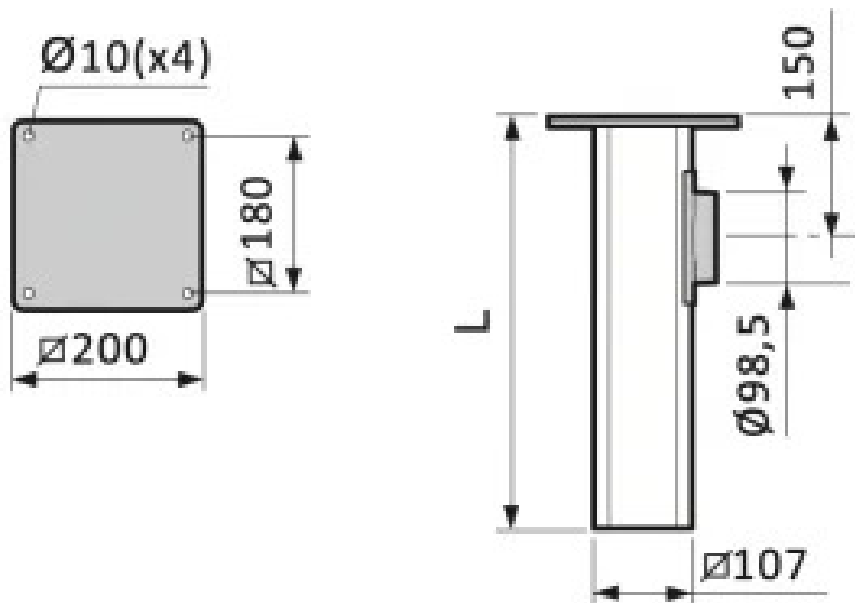
## Aperçu

Le support de plafond fonctionne comme un conduit simple et stable pour l'air sortant, évitant les conduits coûteux et les trous supplémentaires dans le plafond.

Les supports sont fabriqués à partir d'une section carrée spéciale en aluminium anodisé pour une installation élégante et une esthétique propre.



## Dimensions



Code	L mm
SSCLAB507525000	250
SSCLAB507550000	500
SSCLAB507575000	750
SSCLAB507510000	1000
SSCLAB507512500	1250
SSCLAB507515000	1500
SSCLAB507517500	1750
SSCLAB507520000	2000



## Données techniques

Code	Poids kg
SSCLAB507525000	3.15
SSCLAB507550000	3.8
SSCLAB507575000	4.5
SSCLAB507510000	5.15
SSCLAB507512500	5.8
SSCLAB507515000	6.45
SSCLAB507517500	7.1
SSCLAB507520000	7.75



## Galerie de photos



## Accessoires associés



### Support de plafond pour bras CLAB 100

SSCLAB100000000

Support de plafond en aluminium, longueurs de mm500 à mm2000 pour bras CLAB100mm.



## Produits apparentés



### CLAB Bras d'aspiration de laboratoire 50/75/100mm pour montage au plafond

CLAB50751000000

Le **bras de laboratoire CLAB** est conçu pour l'aspiration localisée dans les lieux de travail où une grande mobilité est requise, par exemple dans les laboratoires chimiques, les universités, les écoles, les industries chimiques, pharmaceutiques et électroniques.

NB : hotte exclue, à choisir parmi les accessoires.

