

Braccio aspirante autoportante da parete HRM160

- Settori: **Saldatura**,
- Applicazioni: **Fissa**
- Problematiche: **Fumi**

COD: HRM160000000000



Il **braccio aspirante HRM** grazie ai doppi pantografi esterni è movimentabile in tutte le direzioni in modo fluido e leggero e mantiene la posizione desiderata per il massimo comfort di lavoro. Stabilità e precisione sono garantite dal sistema di molle e frizioni in materiale plastico. La cappa aspirante è dotata di una comoda maniglia ergonomica per un semplice posizionamento.

Approfondimento

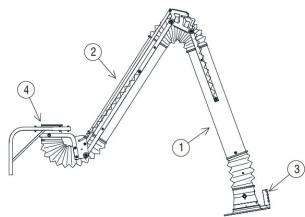
Il **braccio aspirante articolato autoportante HRM** è la soluzione ideale per captare fumi, gas e micro-polveri il più vicino possibile all'operatore, come previsto dalle normative di sicurezza e proteggendo le vie respiratorie da fumi e polveri di saldatura, molatura e altre lavorazioni.

Aspiratore: NO / da collegare a impianto centralizzato o aspiratore esterno.

Vantaggi

- massima precisione grazie a pantografo
- nessun componente immerso nel fluido aspirato
- perdite di carico minime



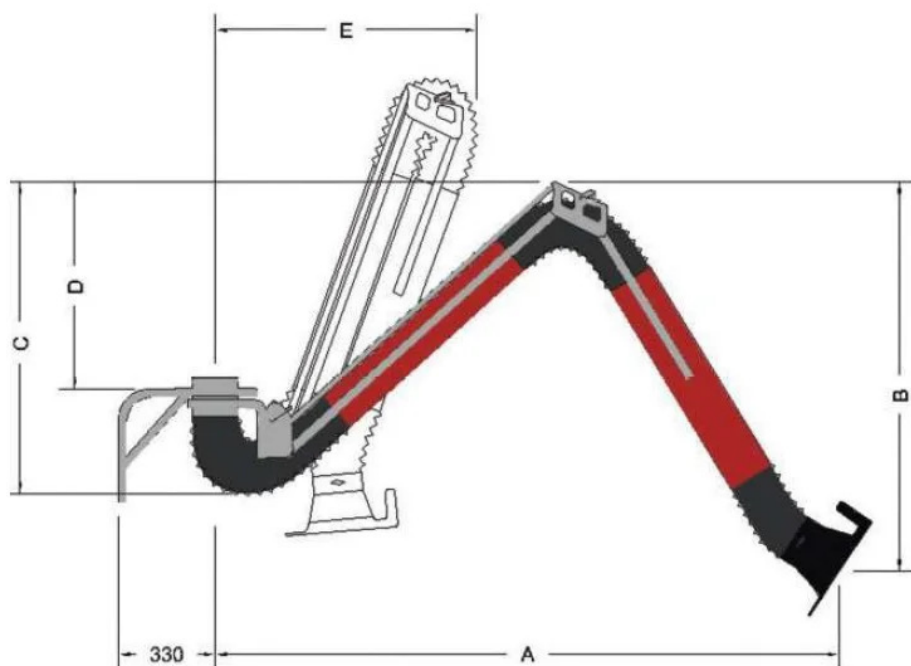


Struttura

- Struttura portante a doppio pantografo esterna al flusso di aspirazione (1), snodo di sostegno della cappetta interno al flusso di aspirazione;
- Tubazione rigida in lamiera di acciaio verniciata in colore RAL 3003 (2);
- Tubo flessibile multistrato in polimeri e alluminio resistente fino a 120°C;
- Cappetta in plastica “Alta Efficienza” (3) dotata di schermo rotante e maniglia incorporata;
- Mensola a muro (4) con raccordo



Dimensioni



Misure

Codice	A mm	B mm	C mm	D mm	E mm
HRM1600000000002	2168	1201	903	568	729
HRM1600000000003	3168	1701	1373	1038	900
HRM1600000000004	4168	2201	1843	1508	1071



Dati Tecnici

Codice	Portata nominale m ³ / h	Lung braccio meters	Diametro tubazione mm
HRM160000000002	1250	2	160
HRM160000000003	1250	3	160
HRM160000000004	1250	4	160



Photogallery



Accessori correlati



Prolunga EHRM 160mm

EHRM16000000000

Prolunga in acciaio saldato con mensola a parete per bracci aspiranti da parete.



Ricambi correlati

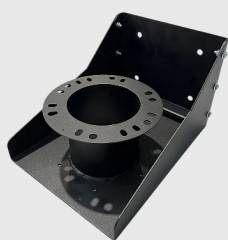


Cappa braccio in plastica attacco diam. 160

Cappetta in plastica ad alta efficienza, dotata di schermo rotante e maniglia incorporata.

Per bracci aspiranti HRM-HRV.

A richiesta con serranda di taratura integrata.



Staffa da parete per braccio aspirante industriale Nera

Staffa da parete professionale per bracci aspiranti industriali.

