

Aspirateur de fumées de soudage à haute pression GTC1A22

📌 Secteurs [Soudage](#),

📌 Applications [Mobile](#)

📌 Questions [Fumées](#)

COD: GTC1A2200000000



Aspirateur de fumées de soudage mobile sur roulettes GTC1A22 avec filtration micrométrique intégrée, pour une aspiration optimale à haute pression des fumées à travers deux torches d'aspiration de soudage simultanées ou d'autres applications nécessitant des tuyaux de petite section.



Aperçu

Aspirateur de fumées de soudage haute pression avec filtration intégrée (réduction micrométrique de 97-98 % à 0,3 micron) à raccorder à un maximum de 2 torches aspirantes de la gamme SAT, spécialement conçu pour un usage industriel en fonctionnement continu (cycle de service de 100 %) grâce à son ventilateur/turbine robuste en aluminium avec moteur triphasé de marque de premier plan. L'aspirateur est conçu pour fonctionner en mode manuel ou automatique ; dans ce dernier cas, l'aspirateur s'active et, grâce à une minuterie, se désactive en synchronisation avec le cycle de soudage.

- La distance maximale, longueur du tuyau, entre le point d'aspiration et le point de production des fumées est de 20 à 25 m.
- Solution idéale pour un ou deux postes de soudage et réintroduction des fumées dans l'environnement (lorsque cela est autorisé compte tenu du degré de filtration de 98 % à 0,3 µ dans la classe 10) ou directement avec expulsion à l'extérieur.
- L'activation automatique lors de l'amorçage de l'arc le rend entièrement automatique sans perte de temps.

Construction

- Toute la structure est réalisée dans un châssis en aluminium extrudé et rembourrée avec des panneaux en tôle pliée et peinte
- Elle garantit un degré de protection IP55.
- La chambre de logement des préfiltres est réalisée en tôle 20/10 étanche et de dimensions
- permettant de créer un plenum de ralentissement de l'air afin d'obtenir une vitesse de traversée correcte des filtres
- Complet avec tableau électrique pour la commande et la protection

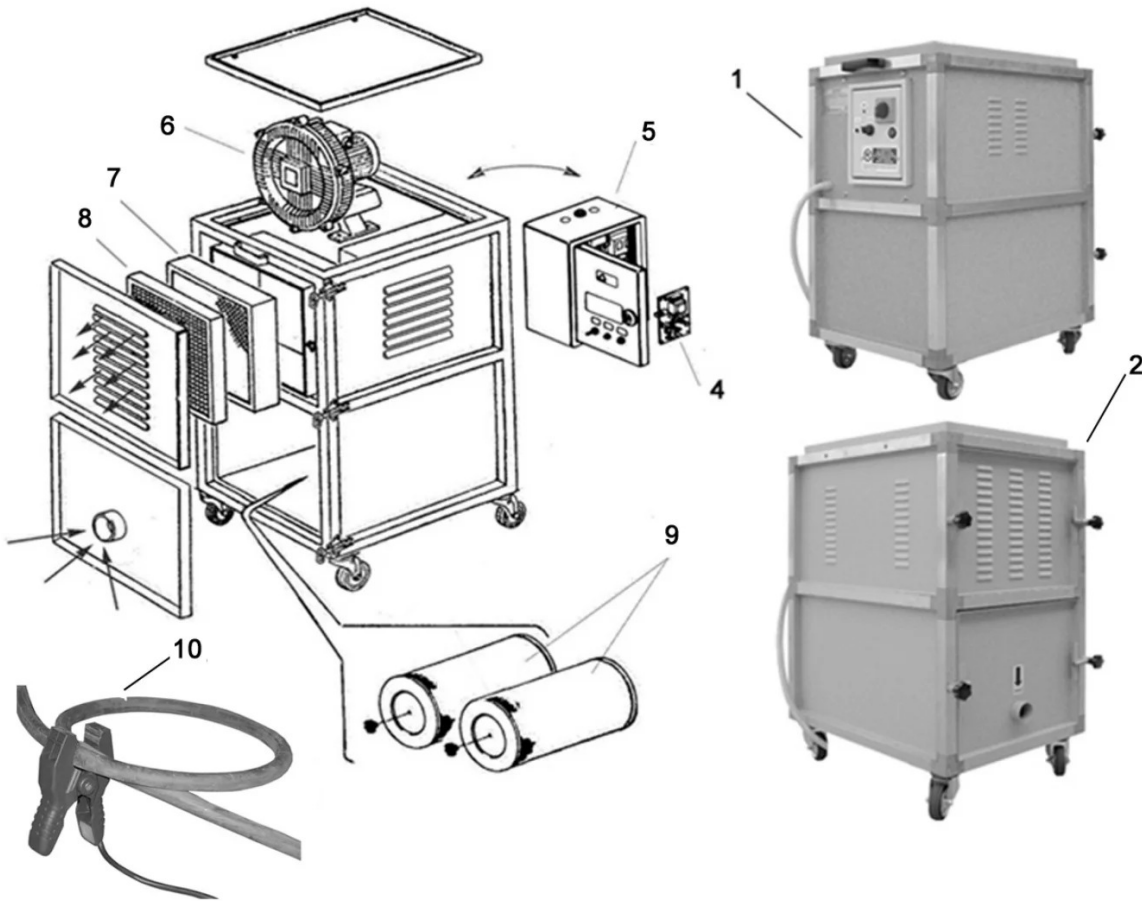
Caractéristiques techniques

- Aspiration simultanée de 2 torches max.
- Puissance 2200 watts 400/3/50 triphasé
- Débit max. 240 m³/h
- Dépression nominale 250 mBar
- Niveau sonore 72 dB(A) à 1,5 m en champ libre
- Dimensions 490 l x 880 h x 650 p
- Poids 80 kg

Section filtrante

- étape 1 : préchambre de calme pour l'élimination des particules de plus grande taille
- étape 2 : filtration à cartouches en polyester, efficacité 99 %
- étape 3 : panneau micro-filtre à double joint et filets de protection. Efficacité MPPS >95 %
- étape 4 : panneau à charbon actif pour la désodorisation





Dimensions

Code	b mm	h mm	P mm
GTC1A2200000000	490	880	650

Données techniques

Code	Puissance W	Liv son Db (A)	Poids kg	Niveau de bruit dB	Dépression mmH2O	Filtre de phase 1	Filtre de phase 2	Filtre de phase 3	Filtre de phase 4
GTC1A2200000000	2200 400/3/50 triphasé	72	80	72 à 1,5 m en champ libre	250	Préchambre d'apaisement pour l'abatement des plus grosses particules	Cartouche de filtration en polyester avec une efficacité de 99%	Panneau microfiltre à double joint et filets de protection. Efficacité du MPPS > 95	Panneau de charbon actif pour la désodorisation



Galerie de photos

