

Ventilatore centrifugo in linea SCT

🔧 Settori: [Laboratori e medicale](#), [Ventilazione](#)

🔧 Applicazioni: [Fissa](#)

🔧 Problematiche: [Medicale](#), [Odori](#)

COD: SCT000000000000



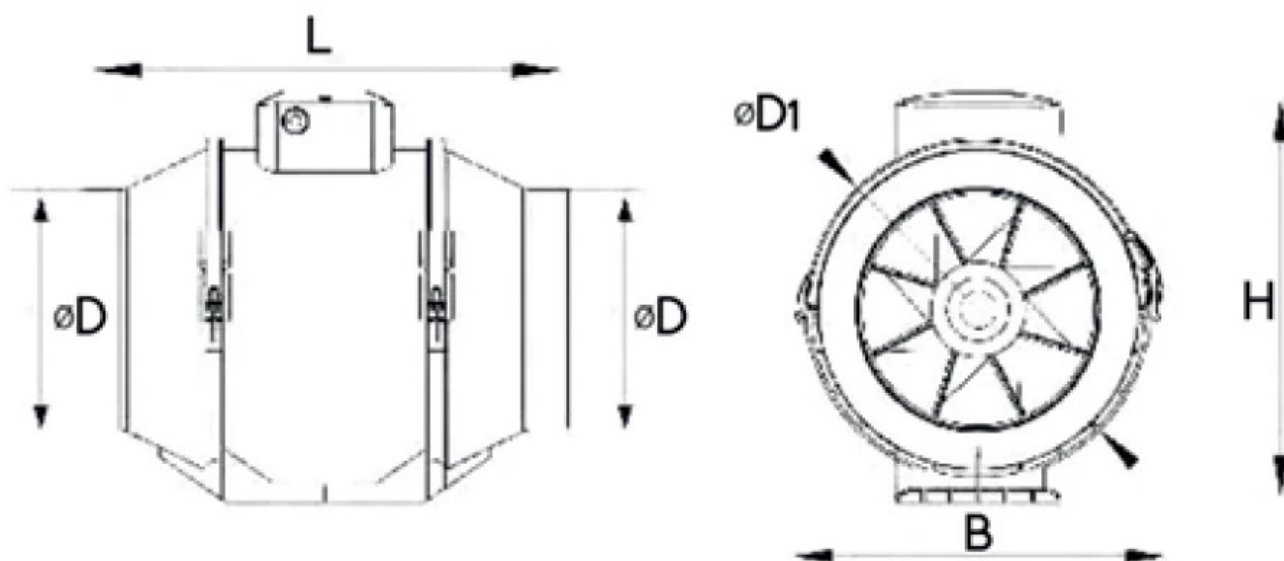
I ventilatori centrifughi in linea intubati SCT sono molto semplici da utilizzare grazie al fissaggio rapido con installazione in linea o parallelo ed i motori monofase 230V Hz50 a 2 velocità.

Approfondimento

Questi ventilatori intubati grazie alla particolare configurazione uniscono il vantaggio tipico dei ventilatori elicoidali di poter trasportare l'aria sull'asse orizzontale, con gli alti rendimenti di una girante centrifuga in un corpo realizzato in ABS. Sono molto semplici da utilizzare grazie al fissaggio rapido con installazione in linea o parallelo ed i motori monofase 230V Hz50 a 2 velocità. Il corpo estraibile permette di facilitare le operazioni di pulizia e manutenzione.



Dimensioni



Codice	B mm	D mm	H mm	L mm	ØD1 mm
SCT000000000100	167	96	190	246	140
SCT000000000100	167	96	190	246	140
SCT000000000125	167	123	190	246	140
SCT000000000125	167	123	190	246	140
SCT000000000160	233	158	250	295	195
SCT000000000160	233	158	250	295	195
SCT000000000200	239	199	261	296	209
SCT000000000200	239	199	261	296	209
SCT000000000250	287	247	323	383	257
SCT000000000250	287	247	323	383	257
SCT000000000315	362	310	408	445	323
SCT000000000315	362	310	408	445	323



Dati Tecnici

Codice	Potenza kW	Portata nominale m ³ / h	Liv son Db (A)	Tensione di alimentazione	RPM rpm	Corrente A	Regolatore RV	Peso netto ventilatore kg
SCT000000000100	21	145	28	230V 50Hz	2450	0.12	1,5A	1500
SCT000000000100	33	187	35	230V 50Hz	2500	0.2	1,5A	1500
SCT000000000125	23	220	29	230V 50Hz	1960	0.19	1,5A	1400
SCT000000000125	37	280	36	230V 50Hz	2500	0.26	1,5A	1400
SCT000000000160	30	467	33	230V 50Hz	1870	0.17	1,5A	3400
SCT000000000160	60	552	44	230V 50Hz	2450	0.27	1,5A	3400
SCT000000000200	90	830	45	230V 50Hz	2045	0.4	1,5A	6500
SCT000000000200	125	1040	52	230V 50Hz	2510	0.55	1,5A	6500
SCT000000000250	125	1100	47	230V 50Hz	1955	0.54	1,5A	7500
SCT000000000250	177	1400	55	230V 50Hz	2440	0.79	1,5A	7500
SCT000000000315	225	1760	49	230V 50Hz	1980	0.98	3A	11400
SCT000000000315	330	2350	58	230V 50Hz	2560	1.43	3A	11400



Accessori correlati



Regolatore di velocità monofase per ventilatori

REGVELMONO00000

I **regolatori di velocità** sono ideali per la regolazione di **motori monofase di ventilatori** assiali o centrifughi, ad aspirazione semplice, doppia o ventilatori cassonati.



Prodotti correlati



Braccio aspirante da laboratorio HLAB 50/75/100mm per fissaggio a parete

HLAB50751000000

Il **braccio da laboratorio HLAB** è studiato per un'aspirazione localizzata in postazioni di lavoro in cui è richiesta elevata mobilità, ad esempio in laboratori chimici, università, scuole, industrie chimiche, farmaceutiche ed elettroniche.

NB: cappa esclusa, da selezionare tra gli accessori.



Braccio aspirante da laboratorio CLAB 50/75/100mm per fissaggio a soffitto

CLAB50751000000

Il **braccio da laboratorio CLAB** è studiato per un'aspirazione localizzata in postazioni di lavoro in cui è richiesta elevata mobilità, ad esempio in laboratori chimici, università, scuole, industrie chimiche, farmaceutiche ed elettroniche.

NB: cappa esclusa, da selezionare tra gli accessori.



Ventilatore centrifugo in linea SCC

SCC000000000000

I ventilatori centrifughi in linea intubato SCC sono molto semplici da utilizzare grazie al fissaggio rapido con installazione in linea o parallelo ed i motori monofase 230V Hz50 a 2 velocità.

