

Mini cabina aspirante MFP con filtri e aspiratore

🔧 Settori: Verniciatura

🔧 Applicazioni: Mobile, Fissa

🔧 Problematiche: Esalazioni COV

COD: MFP000000000000



La **mini cabina MFP** è una vera e propria stazione aspirante con comodo piano di appoggio, solitamente impiegata per le piccole operazioni di verniciatura, incollaggio, prove non distruttive o altre attività che richiedono un piano di appoggio ed una ventilazione di sicurezza garantita dal frontale aspirante posizionato davanti all'operatore in modo da proteggere le vie respiratorie.

Approfondimento

La **mini cabina aspirante MFP** è realizzata in robusta lamiera zincata di prima scelta, con pannelli e profili lavorati con punzonatrice a controllo numerico e presso-piegati con piegatrice a 6 assi computerizzata. Tutti i pannelli sono guarniti con sigillanti siliconici ed imbullonati tra loro con bulloni ad alta resistenza.

La cabina forma un armadio aspirante su gambe con frontalmente il primo velo aspirante inclinato: questa soluzione è stata studiata in modo da ottimizzare l'aspirazione su tutta la superficie frontale di lavoro.

La sezione filtrante di serie è composta da due stadi:

- Robusto cartone con fori disassati "Brevetto Andreae" alloggiato in apposite guide e fissato lateralmente con ferma carta a vite che ne rendono la sostituzione molto semplice.
- Filtri piani con media filtrante in fibre di vetro a densità progressiva con grammatura 200 gr/m² e spessore 50 mm.

L'**elettro aspiratore** è composto da motore trifase e girante a pale rovesce realizzata in lamiera tagliata al laser, presso piegata calandrata e saldata. La girante viene accuratamente equilibrata staticamente e dinamicamente per risultare esente da vibrazioni, garantendo una durata maggiore ai cuscinetti a sfera del motore. E' posizionato nella parte superiore della cabina è stato studiato appositamente per garantire portata e prevalenza necessarie a supportare anche una linea di scarico di circa 4-5 mt di canale, che dalla nostra esperienza risulta essere una lunghezza utilizzata nel 95% degli impianti.

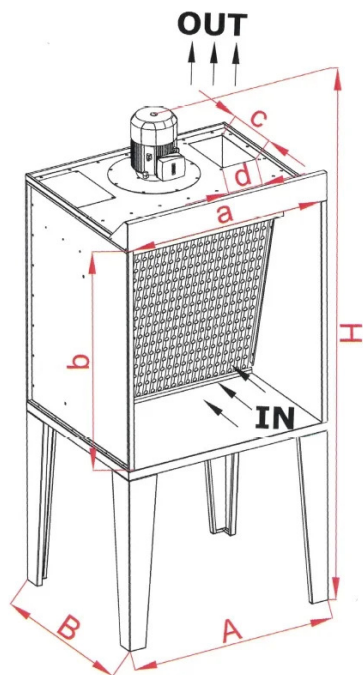
La mini cabina aspirante MFP non richiede particolari installazioni, è pronta all'uso perché dotata di **aspiratore, filtri integrati ed interruttore** on/off già installato a bordo sul fianco destro (o sx a richiesta)

A richiesta è possibile completarla con illuminazione led, struttura verniciata o in acciaio inox, piatto rotante per lavorare sui pezzi e raccordi per l'espulsione aria.

Tensione standard trifase 400/3/50, a richiesta monofase 220/1/50.



Dimensioni



Codice	A mm	a mm	B mm	b mm	c mm	d mm	H mm
MFP100000000000M	1050	900	900	900	300	180	2250
MFP100000000000T	1050	900	900	900	300	180	2250
MFP150000000000M	1500	1400	900	900	300	180	2250
MFP150000000000T	1500	1400	900	900	300	180	2250
MFP180000000000M	1800	1740	900	900	300	180	2250
MFP180000000000T	1800	1740	900	900	300	180	2250



Dati Tecnici

Codice	Potenza kW	Portata nominale m ³ / h	Pressione utile Pa	Alimentazione V	Motore	Diametro tubazione mm
MFPI0000000000M	0,75	1800	300	220/1/50	Monofase	200
MFPI0000000000T	0,75	1800	300	400/3/50	Trifase	200
MFPI5000000000M	1,1	2600	300	220/1/50	Monofase	250
MFPI5000000000T	1,1	2600	300	400/3/50	Trifase	250
MFPI8000000000M	1,1	3600	300	220/1/50	Monofase	300
MFPI8000000000T	1,1	3600	300	400/3/50	Trifase	300



NOTA SUI DATI TECNICI

A richiesta alimentazione 220V/1/50Hz

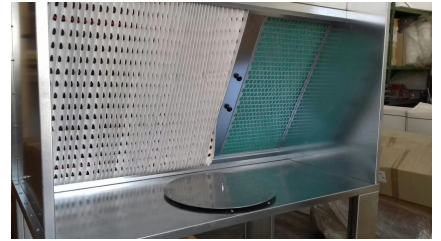
Scarico di serie fornito su lato destro

Installazione

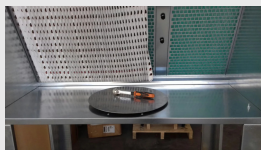
La cabina viene spedita imballata su pallet ed assemblata, non richiede particolari abilità di installazione, ma solo il montaggio delle gambe e l'eventuale collegamento della bocca di scarico aria filtrata che può essere collegata ad una linea di tubazione circolare, consultare i nostri kit di espulsione tra gli accessori o contattare il nostro ufficio tecnico per maggiori informazioni e consigli.



Photogallery



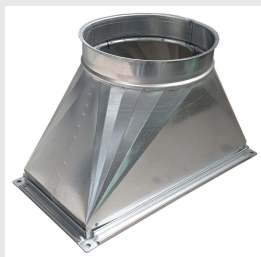
Accessori correlati



Piatto rotante per mini cabina MFP

MFPPIATTO000000

Piatto rotante manuale per mini cabina MFP.
Compatibile con **tutte** le mini cabine serie MFP.



Raccordo attacco tubazione scarico per mini cabina MFP

MFPRACSCA000000

Raccordo attacco tubazione scarico per mini cabina MFP: fornito con flangia forata e bulloneria per il montaggio a tetto cabina.



Kit illuminazione LED per mini cabine MFP

MFPKITLED000000

Kit di illuminazione LED per mini cabine MFP: grazie alla barra led posizionata sopra il piano di lavoro è possibile operare in sicurezza.



Kit ruote per mini cabine MFP

MFPKITRUOTE0000

Trasforma la mini cabina in una postazione mobile grazie al **kit ruote con freno, i rinforzi e le maniglie**.
Compatibile con tutti i modelli.



ATEX pack per mini cabine MFP 10-15-18

MFPKITEX0000000

Extra kit per mini cabine in versione 400/3/50 trifase, permette l'utilizzo con solventi o fluidi potenzialmente a rischi esplosione.



Ricambi correlati



Filtro di ricambio stadio 1 mini cabine MFP

Confezione filtri di ricambio stadio 1 per mini cabine serie MFP.



Filtro di ricambio stadio 2 mini cabine MFP

Rotolo con 20 metri di filtro piano stadio 2 per mini cabine serie MFP.

