

# Cappa rettangolare MAXIRET per bracci serie PRO

Settori: Saldatura, Molatura, Carteggiatura, Verniciatura, Componenti per impianti

Applicazioni: Fissa

Problematiche: Fumi, Odori, Esalazioni COV, Polveri



COD:

CAPPARETBR00000

La cappa MAXIRET grazie alle dimensioni ed alle feritoie funziona come una parete aspirante per una captazione efficiente degli inquinanti su ampie superfici.

## Approfondimento

La cappa MAXIRET si configura come una parete aspirante e grazie alle dimensioni permette una captazione ottimale anche su ampie superfici.

L'aspirazione avviene attraverso le tre fessure orizzontali poste sulla parete della cappa che, grazie alla sua inclinazione verso la sorgente dell'inquinante, consente di captare anche i fumi con risalita più lenta.

Costruita in alluminio è dotata di maniglia e serranda di taratura per bilanciare l'aspirazione.

Disponibile nelle varianti: Antistatica, in acciaio Inox Aisi 316 e compatibile Atex





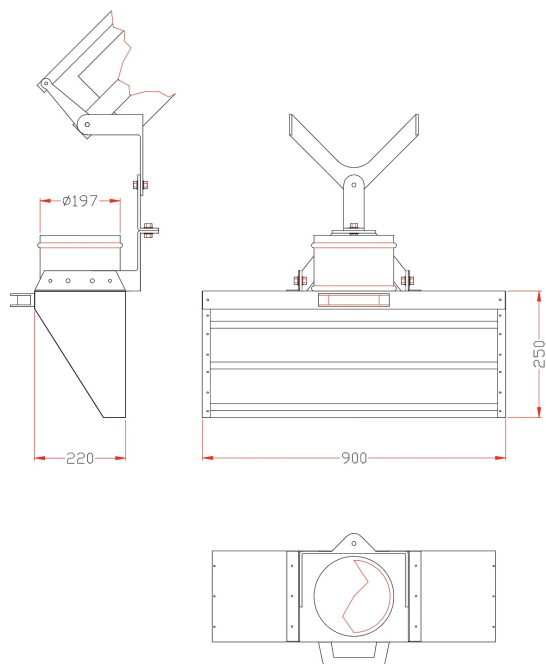
Cappa MAXIRET su braccio da 200mm



Cappa MAXIRET su braccio senza aspiratore



## Dimensioni



Codice	L mm	Ø mm
CAPPARETBR12500	400	125
CAPPARETBR16000	600	160
CAPPARETBR20000	900	200

## Dati Tecnici

Codice	Lunghezza
CAPPARETBR12500	400mm
CAPPARETBR16000	600mm
CAPPARETBR20000	900mm



## Accessori correlati



### Cappa braccio in plastica attacco diam. 160

CAPPABR160PL000

Cappetta in plastica ad alta efficienza, dotata di schermo rotante e maniglia incorporata.

Per bracci aspiranti HRM-HRV.

A richiesta con serranda di taratura integrata.



### Cappa tronco conica in metallo

CAPPATRNCNMT000

Cappetta in plastica ad alta efficienza, dotata di schermo rotante e maniglia incorporata.

Per bracci aspiranti HRM-HRV.

A richiesta con serranda di taratura integrata.



## Prodotti correlati



### Braccio aspirante autoportante da parete PRM serie PRO

PRM000000000000

Il braccio aspirante articolato autoportante PRM serie PRO è la versione professionale dei bracci aspiranti Secureair®, dotata di 4 robusti pantografi, soluzione ideale per captare fumi, gas e micro-polveri il più vicino possibile all'operatore, come previsto dalle normative di sicurezza.



### Aspiratore fumi da parete PRV PRO con braccio a tubi rigidi e ventilatore

PRV000000000000

Il braccio aspirante articolato autoportante PRV PRO è la serie professionale dei bracci a tubi rigidi, con possibilità di ulteriori diametri rispetto al modello HRV160 e soprattutto dotato di pantografo quadruplo per stabilità garantita nel tempo.

