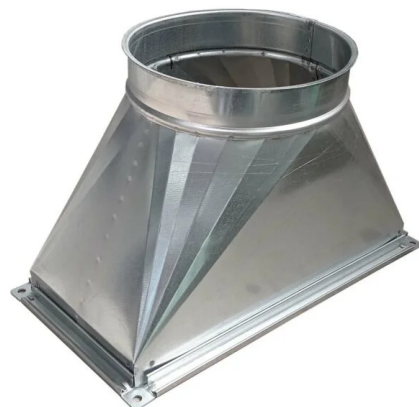


Flangia tonda di adattamento scarico aria su curva silenziata per banchi SBC/SBV

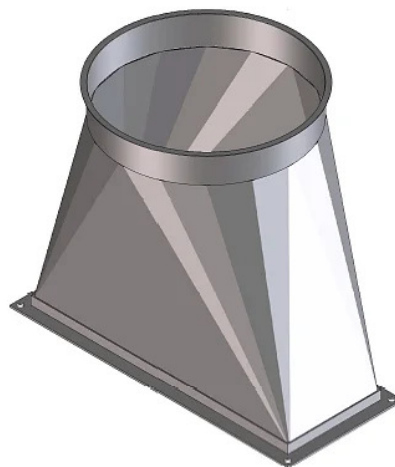
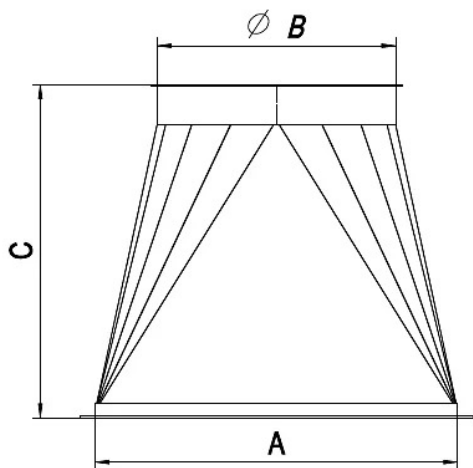
COD: FLTNASCURSB0000



Flangia tonda costruita in lamiera zincata di alta qualità, da fissare a uscita aria scarico silenziato verticale per collegamento a canali di espulsione.

Adatta a banchi aspiranti modello SBC e SBV

Dimensioni



Codice	Ø B mm	C mm
FLTNASCURSBC100	250	300
FLTNASCURSBV100	250	300
FLTNASCURSBC150	300	300
FLTNASCURSBV150	300	300
FLTNASCURSBC200	400	300
FLTNASCURSBV200	300	300
FLTNASCURSBC300	450	300



Codice	Ø B mm	C mm
FLTNASCURSBV300	400	300

