

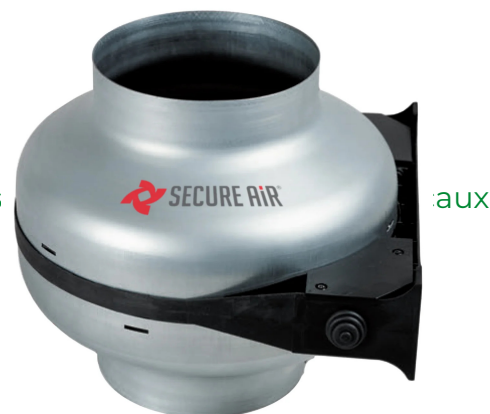
Ventilateur centrifuge en ligne SCC

🔧 Secteurs [Composants pour systèmes d'aspiration, Ventilation, L](#)

🔧 Applications : [Fixe](#)

🔧 Questions [Médical, Odeurs](#)

COD: SCC000000000000



Les ventilateurs centrifuges en ligne gainés SCC sont très faciles à utiliser grâce à la fixation rapide avec installation en ligne ou en parallèle et aux moteurs monophasés 230V Hz50 à 2 vitesses.

Description approfondie

Grâce à leur configuration spéciale, ces ventilateurs gainables combinent l'avantage typique des ventilateurs hélicoïdaux de pouvoir transporter l'air sur l'axe horizontal avec la haute efficacité d'une roue centrifuge dans un corps métallique.

Ils sont très faciles à utiliser grâce à la fixation rapide avec installation en ligne ou en parallèle et aux moteurs monophasés 230V Hz50 à 2 vitesses.

Le corps amovible permet un nettoyage et un entretien faciles.

Construction :

- Boîtier en acier galvanisé
- Moteur électrique monophasé, IP 44, classe B, thermoprotégé, utilisable avec un variateur de vitesse
- Roue à aubes inclinées à haut rendement
- Redresseur de filets de fluide
- Connexions électriques externes dans un boîtier en technopolymère autoextinguible, protection IP 54

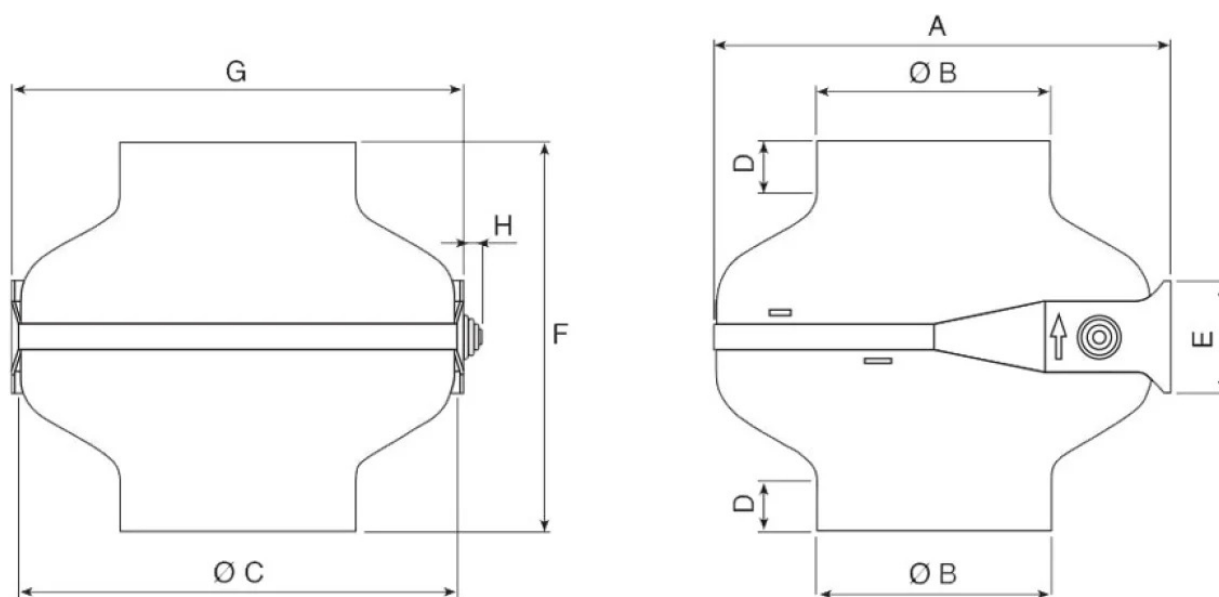


Descrizione	Modello - Model																								
Technical data	130A	100B	135A	150B	155A	170B	165A	190B	200A	200B	250	315A	315B	1990	2350	1700	2400	2400	2470	3400	2350	2400	2550	2050	2400
Velocità di installazione (gpm)	40	47	39	50	52	53	51	53	52	53	55	53	57												
Ripartizione (gpm)	220V	220V	220V	220V	220V	220V	220V	220V	220V	220V	220V	220V	220V												
Pressione (bar)	0,06	0,06	0,07	0,07	0,06	0,08	0,07	0,11	0,09	0,11	0,18	0,18	0,29												
Consumo (litri)	0,25	0,35	0,25	0,38	0,25	0,38	0,38	0,43	0,42	0,78	0,78	0,78	1,24												
Power supply (V)	RV1/3A	RV1/3A	RV1/3A	RV1/3A	RV1/3A	RV1/3A	RV1/3A	RV1/3A	RV1/3A	RV1/3A	RV1/3A	RV1/3A	RV1/3A												
Regolazione																									
Pressure resistance (kg)	3	3	3	3	3	3	3	3	3	3	3	3	3												
Fan net weight (kg)																									

Dimensione (mm)	Cm ² /h - Puntata - litro															
	5	150	240	200	300	330	300	400	500	600	800	1000	1080	1200	1600	
130	190	200	200	180	240	240	400	340	400	600	800	950	1050	1300	1500	
15	125	170	40	200	230	320	250	500	500	600	600	1000	1000	1000	1310	
20	180	160	180	160	180	260	240	400	400	600	600	600	600	900	1000	
25	40	100	50	100	100	100	120	200	200	300	300	300	300	600	1000	
30	30	30	40	40	50	40	100	100	100	100	100	100	100	400	600	
40														500	600	
50														400	500	
60														300	400	
70														200	300	
80														150	200	
90														100	150	
100														70	100	
110														50	70	
120														40	50	
130														30	40	
140														25	35	
150														20	30	
160														15	25	
170														12	20	
180														10	15	
190														8	12	
200														6	10	
210														5	8	
220														4	6	
230														3	5	
240														2	4	
250														2	3	
260														2	3	
270														2	3	
280														2	3	
290														2	3	
300														2	3	
310														2	3	
320														2	3	
330														2	3	
340														2	3	
350														2	3	
360														2	3	
370														2	3	
380														2	3	
390														2	3	
400														2	3	
410														2	3	
420														2	3	
430														2	3	
440														2	3	
450														2	3	
460														2	3	
470														2	3	
480														2	3	
490														2	3	
500														2	3	
510														2	3	
520														2	3	
530														2	3	
540														2	3	
550														2	3	
560														2	3	
570														2	3	
580														2	3	
590														2	3	
600														2	3	
610														2	3	
620														2	3	
630														2	3	
640														2	3	
650														2	3	
660														2	3	
670														2	3	
680														2	3	
690														2	3	
700														2	3	
710														2	3	
720														2	3	
730														2	3	
740														2	3	
750														2	3	
760														2	3	
770														2	3	
780														2	3	
790														2	3	
800														2	3	
810														2	3	
820														2	3	
830														2	3	
840														2	3	
850														2	3	
860														2	3	
870														2	3	
880														2	3	
890														2	3	
900														2	3	
910														2	3	
920														2	3	
930														2	3	
940														2	3	
950														2	3	
960														2	3	
970														2	3	
980														2	3	
990														2	3	
1000														2	3	



Dimensions



Code	A mm	Ø B mm	D mm	E mm	G mm	H mm	Ø F mm	Ø D mm
SCC00000000100A	287	98	17	70	282	12	242	275
SCC00000000100B	287	98	17	70	282	12	242	275
SCC00000000125A	287	123	24	70	282	12	242	275
SCC00000000125B	287	123	24	70	282	12	242	275
SCC00000000150A	287	148	32	70	282	12	242	275
SCC00000000150B	287	148	32	70	282	12	242	275
SCC00000000160A	287	158	32	70	282	12	242	275
SCC00000000160B	354	158	24	84	345	12	272	345
SCC00000000200A	354	198	34	84	345	12	272	345
SCC00000000200B	354	198	34	84	345	12	272	345
SCC000000000250	354	248	48	84	345	12	272	345
SCC000000000315A	354	313	48	84	345	12	272	345
SCC000000000315B	354	313	48	84	345	12	272	345



Données techniques

Code	Puissance kW	Bruit Db (A)	Niveau de bruit dB	Tension V	Vitesse de rotation rpm	Actuel A	Régulateur RV	Poids net du ventilateur kg
SCC00000000100A	0,06	40	40	230	1990	0.25	1,5A	3
SCC00000000100B	0,06	47	47	230	2530	0.35	1,5A	3
SCC00000000125A	0,07	50	50	230	2400	0.38	1,5A	3
SCC00000000125B	0,07	39	39	230	1700	0.25	1,5A	3
SCC00000000150A	0,06	52	52	230	2400	0.25	1,5A	3
SCC00000000150B	0,08	53	53	230	2470	0.38	1,5A	5
SCC00000000160A	0,07	51	51	230	2400	0.38	1,5A	3
SCC00000000160B	0,11	53	53	230	2550	0.43	1,5A	5
SCC00000000200A	0,08	52	52	230	2450	0.42	1,5A	5
SCC00000000200B	230	53	53	230	2550	0.78	1,5A	5
SCC000000000250	0,18	55	55	230	2550	0.78	1,5A	5
SCC000000000315A	0,18	53	53	230	2650	0.78	1,5A	8
SCC000000000315B	0,29	57	57	230	2630	1.24	3A	9



Galerie de photos



Accessoires connexes



Régulateur de vitesse monophasé pour les ventilateurs

REGVELMONO00000

Les **régulateurs de vitesse** sont idéaux pour contrôler les **moteurs monophasés des ventilateurs** axiaux ou centrifuges, des ventilateurs à simple ou double flux ou des ventilateurs en caisson.



Produits associés



Ventilateur centrifuge en ligne SCT

SCT000000000000

Les ventilateurs centrifuges en ligne gainés SCT sont très faciles à utiliser grâce à leur fixation rapide avec installation en ligne ou en parallèle et à leurs moteurs monophasés 230V Hz50 à 2 vitesses.

