

Ventilatori centrifughi industriali SVF

Settori: Componenti per impianti, Gas di scarico, Saldatura, Vent

Applicazioni: Fissa

Problematiche: Odori, Gas di scarico, Fumi, Polveri

COD: SVF000000000000



Ventilatori centrifughi industriali con girante a pale rovesce serie SVF

Approfondimento

I ventilatori centrifughi industriali con girante a pale rovesce serie SVF sono così realizzati:

- coclea in acciaio corredata di attacchi a flangia sulle bocche aspirante e premente, con struttura interamente elettrosaldata e verniciata a polveri di colore blu
- sedia per sostegno gruppo motore-girante collegata alle coclea con placca imbullonata per estrazione rapida girante in caso di manutenzione e piede di supporto
- girante in acciaio elettrosaldata, equilibrata staticamente e dinamicamente con mozzo in ghisa con pale piane a marcia rovescia
- motore elettrico adatto al montaggio in esterno, può essere gestito da inverter trifase.

Vengono proposti a magazzino in 6 grandezze dal 250 al 450, tutte con motori 2 poli, ma sono disponibili anche fino al diametro 1000 con motori a 4 o 6 poli.

Applicazione

Per aspirazione e trasporto di aria pulita o polverosa, con portate piccole-medie-alte e pressioni medie, anche di aria contenente in basse quantità segatura, trucioli vari, materiali granulari, ad esclusione di materiali filamentosi. All'interno del programma SECURAIR® trovano ad esempio utilizzo per l'aspirazione da bracci autoportanti (quando non già dotati di aspiratore a bordo) o per realizzare aspirazioni con le cappe industriali; inoltre i ventilatori centrifughi possono essere completati da una serie di accessori SECUREAIR (La foto prodotto si riferisce alla versione completa di tutti gli accessori) progettati per facilitarne l'installazione:

- raccordi circolari su aspirazione e mandata, risolvono la problematica di collegare i ventilatori alle tubazioni dell'impianto
- telaio di base zincato per installazione a terra, completo di ammortizzatori per ridurre le vibrazioni trasmesse
- staffa in acciaio zincato per fissaggio a parete, completa di ammortizzatori per ridurre le vibrazioni trasmesse
- giunti antivibranti su aspirazione e mandata, per ridurre le vibrazioni trasmesse alle tubazioni dell'impianto













Ricordiamo che in fase di ordine **per tutti i ventilatori centrifughi è necessario stabilire il senso di rotazione della girante**, anche conosciuto come "orientamento". Guardando il ventilatore dal lato del motore elettrico, le possibili posizioni della bocca di mandata dell'aria sono definite, secondo normative internazionali, con una sigla alfanumerica in cui la parte letterale (RD - destro o LG-sinistro) indica il senso di rotazione della girante e la parte numerica indica invece l'angolo in gradi di uscita del flusso d'aria dalla bocca di mandata.

Gli orientamenti disponibili sono 16, n.8 in senso orario (RD) e n.8 in senso antiorario (LG) ricordando che il senso di rotazione viene definito, in un ventilatore centrifugo, guardando il ventilatore dal lato del motore.

Una giusta scelta dell'orientamento è determinante perché il ventilatore lavori con la massima efficienza e per evitare turbolenze nelle tubazioni.

Il nostro ufficio tecnico è a disposizione per supportarvi nella scelta più corretta.



Rotazione RD vedi lato motore Rotation RD motor side view	Forma Form	Rotazione LG vedi lato motore Rotation LG motor side view
	0°	
	45°	
	90°	
	135°	
	270°	
	315°	



Dimensioni

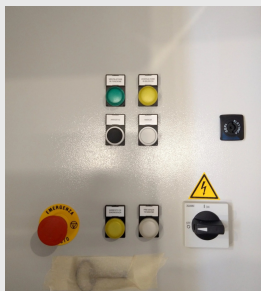
Codice	B mm	H mm	I mm	Ø M mm	Ø R mm	H1 mm	H2 mm	● mm	J mm	Ø mm
SVF250203700000	396	315	121	195	26	195	315	48	203	205
SVF280205500000	414	375	121	195	26	195	375	48	203	228
SVF310201100000	458	400	121	217	48	225	400	48	203	255
SVF350202200000	530	450	133	251	60	255	450	58	234	285
SVF400200400000	606	500	197	283	52	285	500	34	289	320
SVF450207500000	673	560	237	345	64	320	560	44	337	360

Dati Tecnici

Codice	Potenza kW	Pressione utile Pa	Peso kg	Q max mc/h	RPM rpm
SVF250203700000	0,37	860	26	1080	2820
SVF280205500000	0,55	1140	30	1440	2820
SVF310201100000	1,1	1520	42	2160	2820
SVF350202200000	2,2	1960	62	2880	2820
SVF400200400000	4	2510	90	4320	2820
SVF450207500000	7,5	3290	107	8000	2820



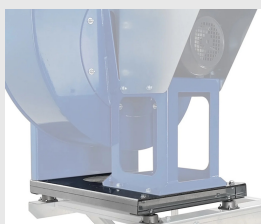
Accessori correlati



Quadro elettrico per avviamento ventilatori

QED000000000000

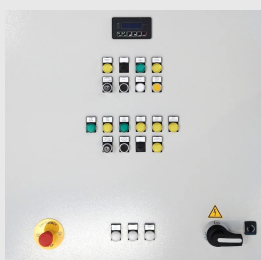
Quadro elettrico industriale ad avviamento diretto e stella-triangolo, per avviamento e protezione motori ventilatori con alimentazione 3F+T 400Vac 50/60Hz.



Basamento per ventilatori centrifughi SVM-R-F

SVMRF000000BSVO

Robusto basamento in acciaio zincato, progettato e costruito per il sostegno dei ventilatori centrifughi serie SVM-R-F.



Quadro elettrico con inverter per regolazione ventilatori

QEI000000000000

Quadro elettrico industriale completo di inverter trifase e terminale operatore remoto con display LCD, controllo marcia/arresto, regolazione frequenza, monitor e reset allarmi.



Staffa a parete per ventilatori centrifughi SVM-R-F

SVMRF000000SPVO

Robusta staffa in acciaio zincato dimensionata per il fissaggio a parete dei ventilatori serie SVM-R-F, completa di ammortizzatori per ridurre le vibrazioni trasmesse dal ventilatore.





Coppia raccordi per ventilatori centrifughi SVM-R-F

SVMRF000000RAP0

Coppia raccordi circolari costruiti in acciaio zincato, completi di flange con forature per fissaggio a su aspirazione e mandata ventilatore e di bordatura predisposta per collare su lato fissaggio tubazione impianto.



Raccordo circolare premente per ventilatori SVM-R-F

SVMRF000000RPR0

Raccordo circolare in acciaio zincato, completo di flangia con forature per fissaggio a su mandata ventilatore e di bordatura predisposta per collare su lato fissaggio tubazione impianto.



Carter copri motore per ventilatori SVM-R-F

SVMRF000000CMT0

Carter copri motore in acciaio zincato, completo di forature per fissaggio al ventilatore.



Giunto antivibrante premente per ventilatori SVM-R-F

SVMRF000000GAP0

Giunto antivibrante circolare per fissaggio su raccordo di mandata ventilatore, realizzato con gomma telata industriale, completo di bordatura predisposta e collari di fissaggio.





Giunto antivibrante aspirante per ventilatori SVM-R-F

SVMRF000000GASO

Giunto antivibrante circolare **per fissaggio su raccordo di aspirazione ventilatore**, realizzato con gomma telata industriale, completo di bordatura predisposta e collari di fissaggio.



Raccordo circolare aspirante per ventilatori SVM-R-F

SVMRF000000RASO

Raccordo circolare aspirante per ventilatori SVM-R-F in acciaio zincato, completo di flangia con forature per fissaggio a su aspirazione ventilatore e di bordatura predisposta per collare su lato fissaggio tubazione impianto.



Prodotti correlati



Ventilatori centrifughi industriali SVM

SVM0000000000000

Ventilatori centrifughi industriali con girante a pale rovesce serie SVM



Ventilatori centrifughi industriali SVR

SVR0000000000000

Ventilatori centrifughi industriali con girante a pale rovesce serie SVR

