

# Sonda triboelettrica di rilevamento polveri emissione camino per ambienti umidi e/o aggressivi



🔧 Settori: [Ventilazione, Componenti per impianti](#)

🔧 Applicazioni: [Fissa](#)

🔧 Problematiche: [Fumi](#)

COD: TRIBOPOLVCAMIAU

Sonda certificata ATEX II 3D EEx IP65 T85°C – zona 22D

La lettura della **concentrazione di polveri in emissione da un camino industriale** è di fondamentale importanza per essere sicuri di rientrare nei limiti di legge. Inoltre, in presenza di sistemi di filtrazione permette di essere avvisati in caso di malfunzionamento degli stessi.

Grazie alla sonda triboelettrica certificata è possibile monitorare le polveri in emissione ed effettuare letture delle concentrazioni in mg/mc.



## Approfondimento

### COME FUNZIONA

La sonda di lettura concentrazione polveri sfrutta il principio di trasferimento delle cariche elettriche trasportate da polvere immersa in un fluido gassoso, grazie ad un elettrodo connesso ad una specifica circuiteria elettronica in grado di amplificarne il segnale. La quantità di carica indotta sull'elettrodo è proporzionale alla quantità di polvere presente nel fluido gassoso. Un aumento nella concentrazione delle polveri determina quindi un aumento proporzionale del segnale che giunge al microprocessore.

Applicando algoritmi matematici, le particelle di polvere vengono contate singolarmente in modo da poter calcolare la loro esatta concentrazione in mg/mc.

I valori elaborati possono essere memorizzati internamente per essere elaborati in futuro, oppure inviati tramite trasmissione seriale RS485 ad una centralina esterna per ulteriori analisi o visualizzazioni.

La sonda triboelettrica a microprocessore viene fornita pre-calibrata, completa di n.3 uscite digitali isolate otticamente di tipo open collector, n.1 uscita seriale RS485 per configurare e/o scaricare i dati e un insieme di LED per indicazioni sintetiche delle modalità di funzionamento. Il diametro della tubazione va dai 250mm fino a 2.000mm\*

### SUGGERIMENTI E NOTE DI INSTALLAZIONE

- Lunghezza del sensore: la sonda viene fornita di serie con un elettrodo lungo 1.950mm. Tuttavia, l'elettrodo deve avere una lunghezza quasi pari al diametro del camino da monitorare [circa 20mm in meno]. Da acquistare separatamente il kit di prolunga elettrodo che può essere tagliato in cantiere.
- In caso di installazione della sonda triboelettrica in camini dal diametro superiore agli 800mm e con velocità dell'aria superiore ai 12m/s consigliamo di installare, sul lato opposto della sonda, un supporto isolato al quale fissare lo stelo.
- L'installazione della sonda deve avvenire con una inclinazione verso il basso di 2° per evitare ristagni di umidità e/o acqua sull'isolante.

\*In fase di ordine specificare il diametro della tubazione

### DATI TECNICI

Alimentazione (vdc): 24 - 30Vdc

uscite commutazione relé: N°03 uscite optoisolate con relè stato solido

Principio di misura: spostamento di carica

Sensibilità (mg/mc): 0.1

Velocità aria min: 4m/s

Tmax aria (°C): 220

Range di misurazione: Da 0mg/mc a 10mg/mc oppure da 0 mg/mc a 50mg/mc

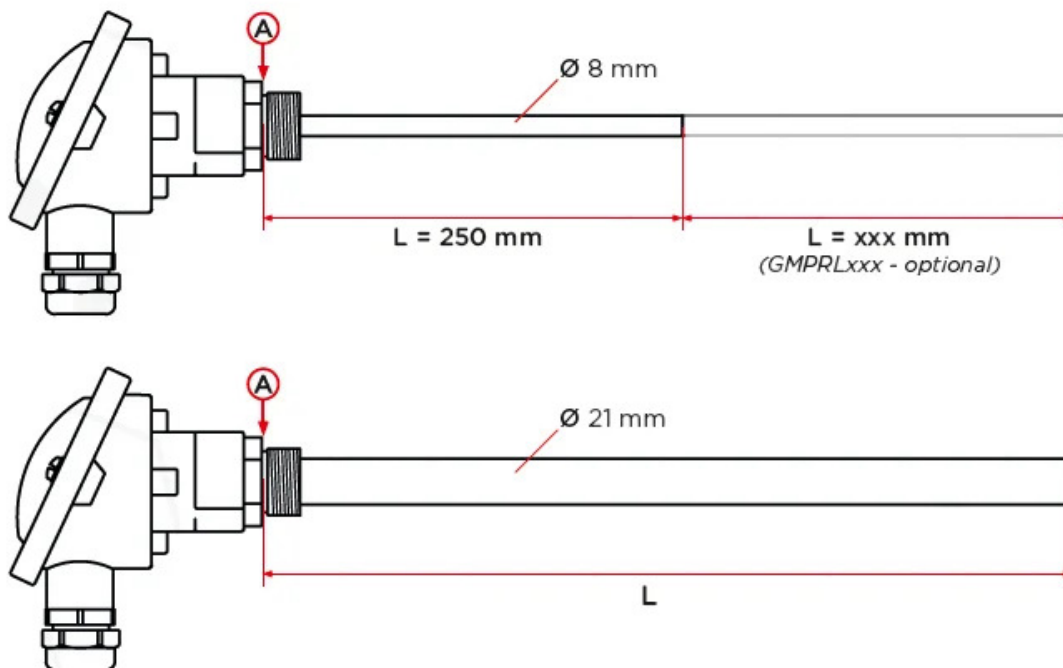
Lunghezza elettrodo: 1950mm

Materiale elettrodo: Acciaio inox

Soglia allarme (mg/mc): 2 - 1 a 5mg/mc e 1 a 10mg/mc



## Dimensioni



Codice	L mm	Ø mm
STPBAU2503D0000	1950	250
STPBAU2503D4200	1950	250
STPBAU2503D3G00	1950	250
STBAU2503D3G420	1950	250
STPBAU2803D0000	1950	600
STPBAU2803D4200	1950	600
STPBAU2803D3G00	1950	600
STBAU2803D3G420	1950	600
STPBAU6503D0000	1950	900
STPBAU6503D4200	1950	900
STPBAU6503D3G00	1950	900
STBAU6503D3G420	1950	900
STPBAU9503D0000	1950	2000
STPBAU9503D4200	1950	2000
STPBAU9503D3G00	1950	2000
STBAU9503D3G420	1950	2000

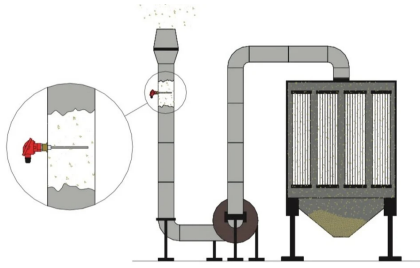


## Dati Tecnici

Codice	Diametro elettrodo mm	Uscite	Interfaccia	Protezione ATEX
STPBAU2503D0000	250	Uscita seriale RS485	N°01 seriale RS 485	Conforme alla direttiva ATEX 2014/34/UE - Categoria 3D
STPBAU2503D4200	250	Uscita seriale RS485 + Uscita analogica 4-20mA [4mA = 0mg/mc - 20mA = 10mg/mc]	N°01 seriale RS 485 + N°01 4-20mA	Conforme alla direttiva ATEX 2014/34/UE - Categoria 3D
STPBAU2503D3G00	250	Uscita seriale RS485	N°01 seriale RS 485	Conforme alla direttiva ATEX 2014/34/UE - Categoria 3D/3G
STBAU2503D3G420	250	Uscita seriale RS485 + Uscita analogica 4-20mA [4mA = 0mg/mc - 20mA = 10mg/mc]	N°01 seriale RS 485 + N°01 4-20mA	Conforme alla direttiva ATEX 2014/34/UE - Categoria 3D/3G
STPBAU2803D0000	600	Uscita seriale RS485	N°01 seriale RS 485	Conforme alla direttiva ATEX 2014/34/UE - Categoria 3D
STPBAU2803D4200	600	Uscita seriale RS485 + Uscita analogica 4-20mA [4mA = 0mg/mc - 20mA = 10mg/mc]	N°01 seriale RS 485 + N°01 4-20mA	Conforme alla direttiva ATEX 2014/34/UE - Categoria 3D
STPBAU2803D3G00	600	Uscita seriale RS485	N°01 seriale RS 485	Conforme alla direttiva ATEX 2014/34/UE - Categoria 3D/3G
STBAU2803D3G420	600	Uscita seriale RS485 + Uscita analogica 4-20mA [4mA = 0mg/mc - 20mA = 10mg/mc]	N°01 seriale RS 485 + N°01 4-20mA	Conforme alla direttiva ATEX 2014/34/UE - Categoria 3D/3G
STPBAU6503D0000	900	Uscita seriale RS485	N°01 seriale RS 485	Conforme alla direttiva ATEX 2014/34/UE - Categoria 3D
STPBAU6503D4200	900	Uscita seriale RS485 + Uscita analogica 4-20mA [4mA = 0mg/mc - 20mA = 10mg/mc]	N°01 seriale RS 485 + N°01 4-20mA	Conforme alla direttiva ATEX 2014/34/UE - Categoria 3D
STPBAU6503D3G00	900	Uscita seriale RS485	N°01 seriale RS 485	Conforme alla direttiva ATEX 2014/34/UE - Categoria 3D/3G
STBAU6503D3G420	900	Uscita seriale RS485 + Uscita analogica 4-20mA [4mA = 0mg/mc - 20mA = 10mg/mc]	N°01 seriale RS 485 + N°01 4-20mA	Conforme alla direttiva ATEX 2014/34/UE - Categoria 3D/3G
STPBAU9503D0000	2000	Uscita seriale RS485	N°01 seriale RS 485	Conforme alla direttiva ATEX 2014/34/UE - Categoria 3D
STPBAU9503D4200	2000	Uscita seriale RS485 + Uscita analogica 4-20mA [4mA = 0mg/mc - 20mA = 10mg/mc]	N°01 seriale RS 485 + N°01 4-20mA	Conforme alla direttiva ATEX 2014/34/UE - Categoria 3D
STPBAU9503D3G00	2000	Uscita seriale RS485	N°01 seriale RS 485	Conforme alla direttiva ATEX 2014/34/UE - Categoria 3D/3G
STBAU9503D3G420	2000	Uscita seriale RS485 + Uscita analogica 4-20mA [4mA = 0mg/mc - 20mA = 10mg/mc]	N°01 seriale RS 485 + N°01 4-20mA	Conforme alla direttiva ATEX 2014/34/UE - Categoria 3D/3G



## Photogallery



## Accessori correlati



### Prolunga per elettrodo sonda triboelettrica

PROTRIBOELET000

L'elettrodo deve avere una lunghezza quasi pari al diametro del camino da monitorare, considerando circa 20mm in meno.

L'elettrodo può essere tagliato in cantiere.



## Prodotti correlati



### Sonda triboelettrica di rilevamento polveri emissione camino

TRIBOPOLVCAMINO

Sonda certificata ATEX II 3D EEx IP65 T85°C – zona 22D

La lettura della **concentrazione di polveri in emissione da un camino industriale** è di fondamentale importanza per essere sicuri di rientrare nei limiti di legge. Inoltre, in presenza di sistemi di filtrazione permette di essere avvisati in caso di malfunzionamento degli stessi.

Grazie alla sonda triboelettrica certificata è possibile monitorare le polveri in emissione ed effettuare letture delle concentrazioni in mg/mc.



### Kit sonda triboelettrica 220°C e modulo di lettura

KITMONITORPOLHT

Kit composto da sonda triboelettrica STPB220 e da modulo di lettura con contenitore IP65.



### Kit sonda triboelettrica 140°C e modulo di lettura

KITMONITORPOLV0

Kit composto da sonda triboelettrica STPB140 e da modulo di lettura con contenitore IP65.

