

# Ventilatori centrifughi industriali SVR

🔧 Settori: **Componenti per impianti, Gas di scarico, Saldatura, Ventilazione, Molatura,**

🔧 Applicazioni: **Fissa**

🔧 Problematiche: **Odori, Gas di scarico, Fumi, Polveri**

COD: SVR000000000000



Ventilatori centrifughi industriali con girante a pale rovesce serie SVR

## Approfondimento

Ventilatori centrifughi industriali con girante a pale rovesce serie SVR così realizzati :

- coclea in acciaio corredata di attacchi a flangia sulle bocche aspirante e premente, con struttura interamente elettrosaldata e verniciata a polveri di colore blu
- sedia per sostegno gruppo motore-girante collegata alle coclea con placca imbullonata per estrazione rapida girante in caso di manutenzione e piede di supporto
- girante in acciaio elettrosaldata, equilibrata staticamente e dinamicamente con mozzo in ghisa con pale piane a marcia rovescia
- motore elettrico adatto al montaggio in esterno, può essere gestito da inverter trifase.

Vengono proposti a magazzino in 6 grandezze dal 250 al 450, tutte con motori 2 poli, ma sono disponibili anche fino al diametro 1000 con motori a 4 o 6 poli.

Il nostro ufficio tecnico è a disposizione per supportarvi nella scelta più corretta.



**Rotazione RD**  
vista lato motore  
**Rotation RD**  
motor side view

**Forma**  
**Form**

**Rotazione LG**  
vista lato motore  
**Rotation LG**  
motor side view



0°



45°



90°



135°



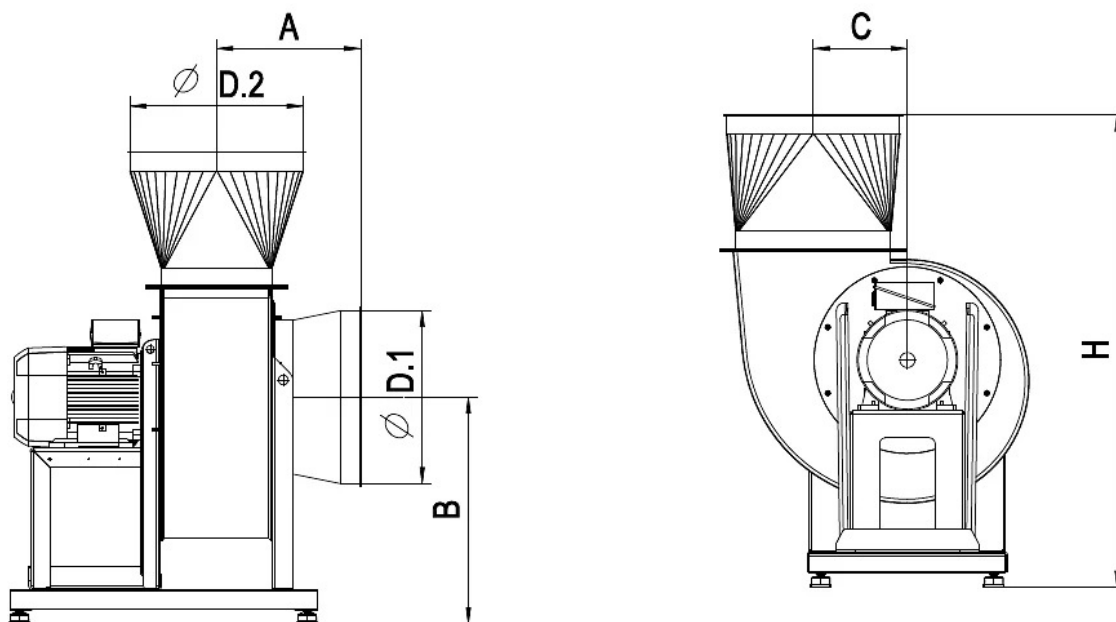
270°



315°



## Dimensioni



Codice	A	B	C	H	I	$\varnothing M$	$\varnothing R$	$\varnothing D1$	$\varnothing D2$	H1	H2	$\bullet$	J	$\varnothing$
	mm	mm	mm	mm	mm	mm	mm	mm	mm	mm	mm	mm	mm	mm
SVR250205500000	245	375	149	920	121	196	26	250	250	195	315	49	203	255
SVR280201100000	255	435	172	985	121	217	48	300	300	200	375	48	203	285
SVR310202200000	275	475	196	1050	133	251	60	350	350	225	400	58	234	320
SVR350200300000	355	526	216	1130	197	285	54	400	400	255	450	35	289	360
SVR400205500000	375	589	245	1225	237	345	64	450	450	285	500	44	337	405
SVR450201100000	390	652	275	1325	337	446	54	520	520	320	560	55	395	455

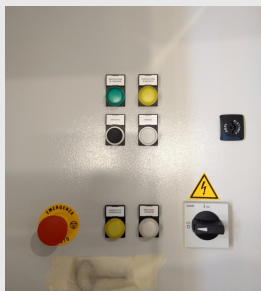


## Dati Tecnici

Codice	Potenza kW	Pressione utile Pa	Liv son Db (A)	Peso kg	Q max mc/h	RPM rpm
SVR250205500000	0,55	860	63	37	2520	2820
SVR280201100000	1,1	1070	66	45	3600	2820
SVR310202200000	2,2	1430	67	57	5400	2820
SVR350200300000	3	1740	72	80	7200	2820
SVR400205500000	5,5	2310	76	116	10080	2820
SVR450201100000	11	3070	82	161	16200	2820



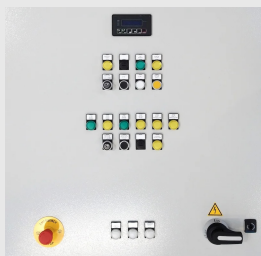
## Accessori correlati



### Quadro elettrico per avviamento ventilatori

QED0000000000000

**Quadro elettrico industriale** ad avviamento diretto e stella-triangolo, per avviamento e protezione motori ventilatori con alimentazione 3F+T 400Vac 50/60Hz.



### Quadro elettrico con inverter per regolazione ventilatori

QEI0000000000000

**Quadro elettrico industriale** completo di inverter trifase e terminale operatore remoto con display LCD, controllo marcia/arresto, regolazione frequenza, monitor e reset allarmi.



### Basamento per ventilatori centrifughi SVM-R-F

SVMRF000000BSVO

Robusto basamento in acciaio zincato, **progettato e costruito per il sostegno dei ventilatori centrifughi serie SVM-R-F.**



### Staffa a parete per ventilatori centrifughi SVM-R-F

SVMRF000000SPVO

Robusta staffa in acciaio zincato **dimensionata per il fissaggio a parete dei ventilatori serie SVM-R-F**, completa di ammortizzatori per ridurre le vibrazioni trasmesse dal ventilatore.





### Coppia raccordi per ventilatori centrifughi SVM-R-F

SVMRF000000RAP0

Coppia raccordi circolari costruiti in acciaio zincato, completi di flange con forature per fissaggio a su aspirazione e mandata ventilatore e di bordatura predisposta per collare su lato fissaggio tubazione impianto.



### Raccordo circolare premente per ventilatori SVM-R-F

SVMRF000000RPR0

Raccordo circolare in acciaio zincato, completo di flangia con forature per fissaggio a su mandata ventilatore e di bordatura predisposta per collare su lato fissaggio tubazione impianto.



### Carter copri motore per ventilatori SVM-R-F

SVMRF000000CMT0

Carter copri motore in acciaio zincato, completo di forature per fissaggio al ventilatore.



### Giunto antivibrante premente per ventilatori SVM-R-F

SVMRF000000GAP0

Giunto antivibrante circolare per fissaggio su raccordo di mandata ventilatore, realizzato con gomma telata industriale, completo di bordatura predisposta e collari di fissaggio.





### Giunto antivibrante aspirante per ventilatori SVM-R-F

SVMRF000000GAS0

Giunto antivibrante circolare **per fissaggio su raccordo di aspirazione ventilatore**, realizzato con gomma telata industriale, completo di bordatura predisposta e collari di fissaggio.



### Raccordo circolare aspirante per ventilatori SVM-R-F

SVMRF000000RAS0

Raccordo circolare aspirante per ventilatori SVM-R-F in acciaio zincato, completo di flangia con forature per fissaggio a su aspirazione ventilatore e di bordatura predisposta per collare su lato fissaggio tubazione impianto.



## Prodotti correlati



### Ventilatori centrifughi industriali SVM

SVM0000000000000

Ventilatori centrifughi industriali con girante a pale rovesce serie SVM



### Ventilatori centrifughi industriali SVF

SVF0000000000000

Ventilatori centrifughi industriali con girante a pale rovesce serie SVF

