

# Ventilatori centrifughi industriali SVM

📌 Settori: Componenti per impianti, Gas di scarico, Saldatura,  
Ventilazione, Molatura,

📌 Applicazioni: Fissa

📌 Problematiche: Odori, Gas di scarico, Fumi, Polveri

COD: SVM000000000000

Ventilatori centrifughi industriali con girante a pale rovesce serie SVM



## Approfondimento

I ventilatori centrifughi industriali con girante a pale rovesce serie SVM sono così realizzati:

- coclea in acciaio corredata di attacchi a flangia sulle bocche aspirante e premente, con struttura interamente elettrosaldata e verniciata a polveri di colore blu
- sedia per sostegno gruppo motore-girante collegata alle coclea con placca imbullonata per estrazione rapida girante in caso di manutenzione
- girante in acciaio elettrosaldata, equilibrata staticamente e dinamicamente con mozzo in ghisa con pale piane a marcia rovescia
- motore elettrico adatto al montaggio in esterno, può essere gestito da inverter trifase.

Vengono proposti a magazzino in 7 grandezze dal 250 al 450 tutti con motori 2 poli, ma sono disponibili anche fino al diametro 1000 con motori a 4 o 6 poli.

### Applicazione

Per aspirazione e trasporto di aria pulita o polverosa, con portate basse-medie-alte e pressioni basse-medie, segatura, trucioli vari, materiali granulari, ad esclusione di materiali filamentosi. All'interno del programma SECURAIR® trovano ad esempio utilizzo per l'aspirazione da bracci autoportanti (quando non già dotati di aspiratore a bordo) o per realizzare aspirazioni con le cappe industriali come da immagine sotto.

I ventilatori centrifughi possono essere completati da una serie di accessori SECUREAIR (La foto prodotto si riferisce alla versione completa di tutti gli accessori) progettati per facilitarne l'installazione:

- raccordi circolari su aspirazione e mandata, risolvono la problematica di collegare i ventilatori alle tubazioni dell'impianto
- telaio di base zincato per installazione a terra, completo di ammortizzatori per ridurre le vibrazioni trasmesse
- staffa in acciaio zincato per fissaggio a parete, completa di ammortizzatori per ridurre le vibrazioni trasmesse
- giunti antivibranti su aspirazione e mandata, per ridurre le vibrazioni trasmesse alle tubazioni dell'impianto

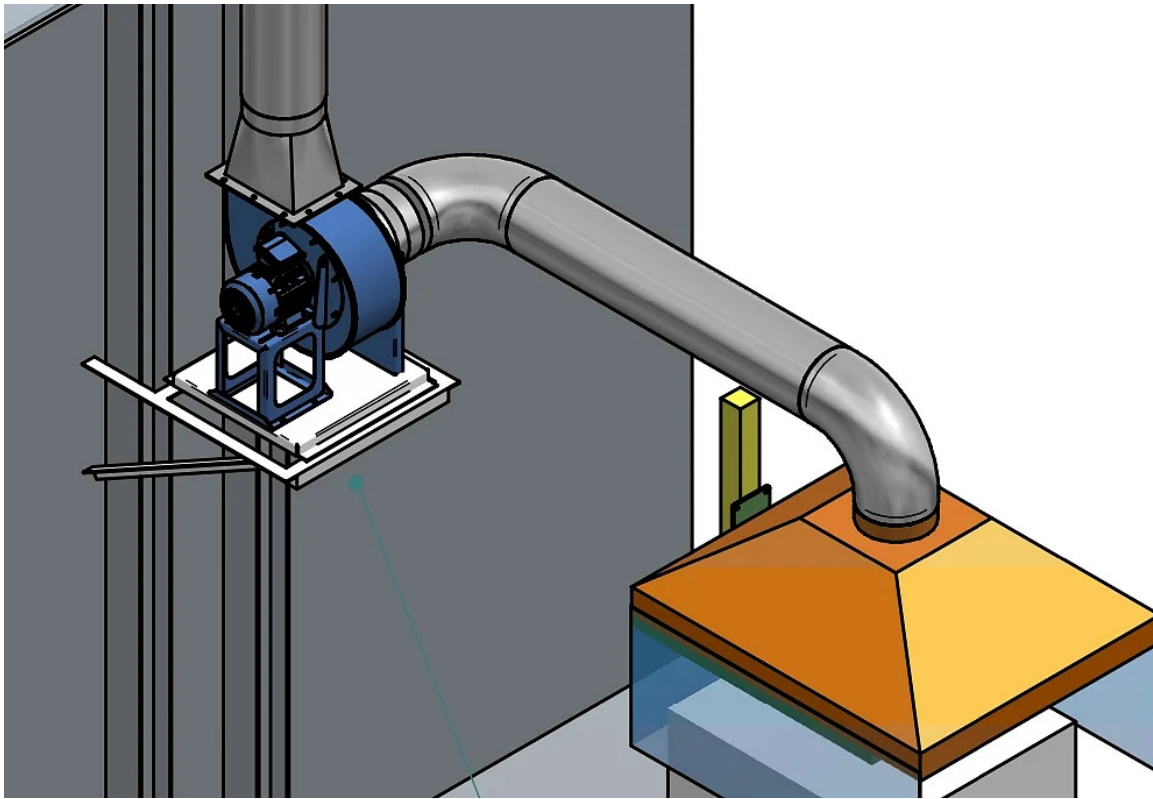
Ricordiamo che in fase di ordine **per tutti i ventilatori centrifughi è necessario stabilire il senso di rotazione della girante**, anche conosciuto come "orientamento". Guardando il ventilatore dal lato del motore elettrico, le possibili posizioni della bocca di mandata dell'aria sono definite, secondo normative internazionali, con una sigla alfanumerica in cui la parte letterale (RD - destro o LG-sinistro) indica il senso di rotazione della girante e la parte numerica indica invece l'angolo in gradi di uscita del flusso d'aria dalla bocca di mandata.

Gli orientamenti disponibili sono 16, n.8 in senso orario (RD) e n.8 in senso antiorario (LG) ricordando che il senso di rotazione viene definito, in un ventilatore centrifugo, guardando il ventilatore dal lato del motore.

Una giusta scelta dell'orientamento è determinante perché il ventilatore lavori con la massima efficienza e per evitare turbolenze nelle tubazioni.

Il nostro ufficio tecnico è a disposizione per supportarvi nella scelta più corretta.





**Rotazione RD**  
vista lato motore  
**Rotation RD**  
motor side view



**Forma**  
**Form**

0°

45°

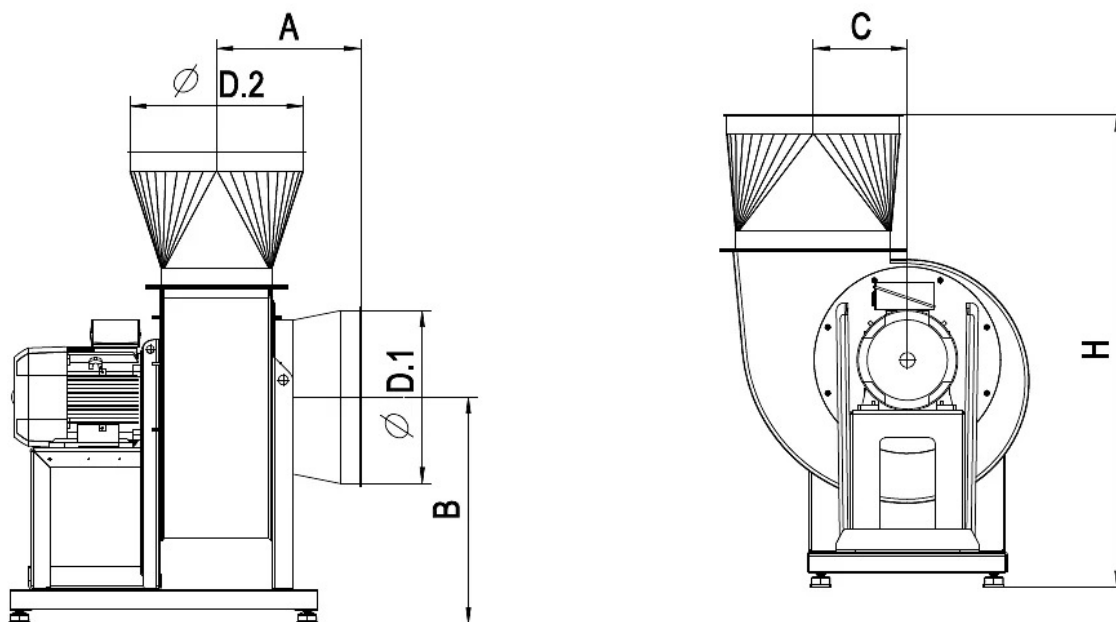
90°

135°

**Rotazione LG**  
vista lato motore  
**Rotation LG**  
motor side view



## Dimensioni



Codice	A	B	C	H	I	Ø M	Ø R	Ø D1	Ø D2	H1	H2	●	J	Ø
	mm	mm	mm	mm	mm	mm	mm	mm	mm	mm	mm	mm	mm	mm
SVM250203700000	245	375	149	920	121	195	26	250	250	195	315	48	203	185
SVM280207500000	255	435	172	985	121	217	48	300	300	200	375	48	203	205
SVM310201500000	275	475	196	1050	133	251	60	350	350	225	400	58	234	228
SVM350202200000	355	526	216	1130	133	251	60	400	400	255	450	58	234	255
SVM400200400000	375	589	245	1225	197	285	54	450	450	285	500	34	289	285
SVM450207500000	390	652	275	1325	237	345	64	520	520	320	560	44	337	320



## Dati Tecnici

Codice	Potenza kW	Pressione utile Pa	Liv son Db (A)	Peso kg	Q max mc/h	RPM rpm
SVM250203700000	0,37	970	59	26	1370	2820
SVM280207500000	0,75	1220	61	35	1800	2820
SVM310201500000	1,5	1640	65	45	2500	2820
SVM350202200000	2,2	2040	68	70	3960	2820
SVM400200400000	4	2850	71	93	6120	2820
SVM450207500000	7,5	3460	73	118	7920	2820



## Accessori correlati



### Basamento per ventilatori centrifughi SVM-R-F

SVMRF000000BSVO

Robusto basamento in acciaio zincato, progettato e costruito per il sostegno dei ventilatori centrifughi serie SVM-R-F.



### Staffa a parete per ventilatori centrifughi SVM-R-F

SVMRF000000SPV0

Robusta staffa in acciaio zincato dimensionata per il fissaggio a parete dei ventilatori serie SVM-R-F, completa di ammortizzatori per ridurre le vibrazioni trasmesse dal ventilatore.



### Coppia raccordi per ventilatori centrifughi SVM-R-F

SVMRF000000RAP0

Coppia raccordi circolari costruiti in acciaio zincato, completi di flange con forature per fissaggio a su aspirazione e mandata ventilatore e di bordatura predisposta per collare su lato fissaggio tubazione impianto.



### Raccordo circolare premente per ventilatori SVM-R-F

SVMRF000000RPR0

Raccordo circolare in acciaio zincato, completo di flangia con forature per fissaggio a su mandata ventilatore e di bordatura predisposta per collare su lato fissaggio tubazione impianto.





### Raccordo circolare aspirante per ventilatori SVM-R-F

SVMRF000000RASO

Raccordo circolare aspirante per ventilatori SVM-R-F in acciaio zincato, completo di flangia con forature per fissaggio a su aspirazione ventilatore e di bordatura predisposta per collare su lato fissaggio tubazione impianto.



### Giunto antivibrante premente per ventilatori SVM-R-F

SVMRF000000GAPO

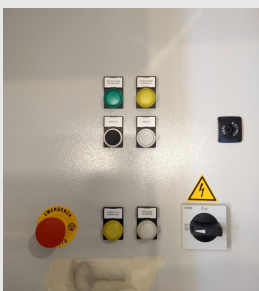
Giunto antivibrante circolare per fissaggio su raccordo di mandata ventilatore, realizzato con gomma telata industriale, completo di bordatura predisposta e collari di fissaggio.



### Giunto antivibrante aspirante per ventilatori SVM-R-F

SVMRF000000GASO

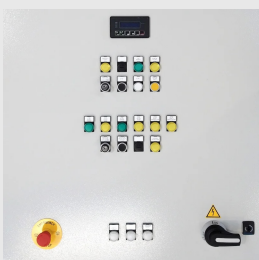
Giunto antivibrante circolare per fissaggio su raccordo di aspirazione ventilatore, realizzato con gomma telata industriale, completo di bordatura predisposta e collari di fissaggio.



### Quadro elettrico per avviamento ventilatori

QED000000000000

Quadro elettrico industriale ad avviamento diretto e stella-triangolo, per avviamento e protezione motori ventilatori con alimentazione 3F+T 400Vac 50/60Hz.



### Quadro elettrico con inverter per regolazione ventilatori

QEI000000000000

Quadro elettrico industriale completo di inverter trifase e terminale operatore remoto con display LCD, controllo marcia/arresto, regolazione frequenza, monitor e reset allarmi.





## Carter copri motore per ventilatori SVM-R-F

SVMRF000000CMT0

Carter copri motore in acciaio zincato, completo di forature per fissaggio al ventilatore.



## Prodotti correlati



### Ventilatori centrifughi industriali SVR

SVR0000000000000

Ventilatori centrifughi industriali con girante a pale rovesce serie SVR



### Ventilatori centrifughi industriali SVF

SVF0000000000000

Ventilatori centrifughi industriali con girante a pale rovesce serie SVF

