

Ventilateurs axiaux à panneaux SEQ

📌 Secteurs [Ventilation](#),

📌 Applications [Fixer](#)

📌 Questions [Chaleur, Fumées](#)



COD: SEQ000000000000

Les **ventilateurs axiaux** muraux sont des ventilateurs idéaux pour les applications nécessitant des débits d'air élevés et une installation murale ou sur panneau. Par exemple : ventilation d'entrepôts, de gymnases, d'usines, de parkings, d'élevages, refroidissement d'équipements électriques et frigorifiques, etc.

Aperçu

Les **ventilateurs encastrables SEQ** sont destinés à un usage professionnel et se caractérisent par leur polyvalence et la qualité des matériaux utilisés dans la production. Le ventilateur est doté d'un robuste moyeu en fonte d'aluminium pour la fixation des pales, qui sont profilées par moulage de différents matériaux, toujours dans le but de supporter des charges de travail élevées. Le moteur est construit selon les normes internationales, ce qui garantit une fiabilité à long terme.

Structure

- Cadre carré avec un grand rayon d'entrée protégé contre les intempéries
- Roue avec aubes à profil aérodynamique en technopolymère haute résistance et moyeu en fonte d'aluminium
- Protecteur de sécurité côté moteur en fil d'acier protégé contre les intempéries, fabriqué conformément à la norme UNI EN 294
- Equilibrage statique et dynamique selon la norme UNI/ISO 1940/BS 6861 - 1i
- Moteur asynchrone triphasé ou monophasé, rendement EEF 1 et 2, adapté au fonctionnement avec régulation de vitesse, protection IP 55, isolation classe F, service S1, exécution 5, conforme aux spécifications IEC/ EEC (UNEL-MEC)
- Débit d'air du moteur à la roue
- Tension d'alimentation disponible monophasée Volts 230 Hz 50 (réglable avec régulateur) ou triphasée Volts 230/400 Hz 50 (réglable avec onduleur)

Accessoires de l'appareil

- Filet de sécurité à l'intérieur
- Obturateur à gravité
- Entretoise
- Régulateur de vitesse monophasé
- Onduleur

Installation simple

1. Percer un trou circulaire d'un diamètre supérieur de 50 mm au diamètre nominal de la roue
2. Fixer le ventilateur à l'aide des 4 trous situés dans les coins du panneau, avec des chevilles ou des vis traversantes

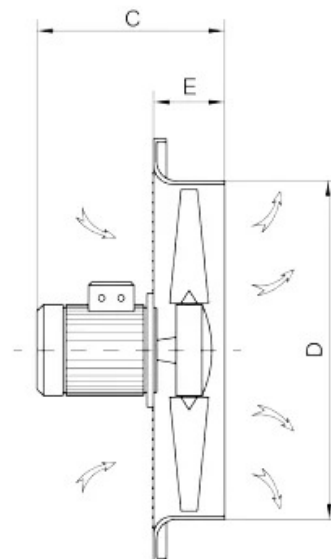
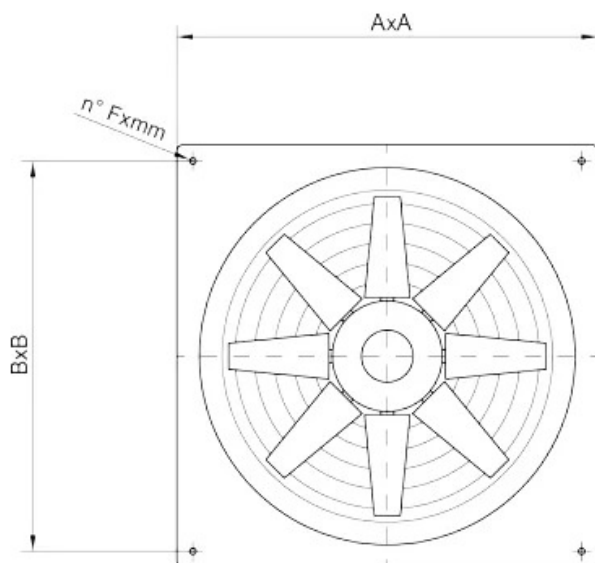
Description complète dans le manuel à l'intérieur de la boîte en carton

Qualité supérieure

- 100% fabriqué en Italie
- Certification CE conformément à la directive sur les machines
- Manuel d'entretien en italien
- Garantie italienne



Dimensions



Code	C mm	D mm	E mm	AxA mm	BxB mm	no. Fxmm
SE●254M00000000	270	260	90	340	300	diamètre 4x10
SE●314M00000000	320	310	110	390	350	diamètre 4x10
SE●354M00000000	320	360	110	440	400	diamètre 4x10
SE●404M00000000	320	410	110	500	450	diamètre 4x10
SE●454M00000000	340	460	110	560	510	diamètre 4x10
SE●504M00000000	365	510	110	650	580	diamètre 4x10
SE●254T00000000	270	260	90	340	300	diamètre 4x10
SE●314T00000000	320	310	110	390	350	diamètre 4x10
SE●354T00000000	320	360	110	440	400	diamètre 4x10
SE●404T00000000	320	410	110	500	450	diamètre 4x10
SE●454T00000000	340	460	110	560	510	diamètre 4x10
SE●504T00000000	365	510	110	650	580	diamètre 4x10
SE●564T00000000	380	570	130	700	630	diamètre 4x10
SE●506T00000000	365	510	110	650	580	diamètre 4x10
SE●566T00000000	380	570	130	700	630	diamètre 4x10
SE●636T00000000	400	640	130	800	730	diam. 4x12
SE●716T00000000	460	710	130	850	800	diam. 4x12

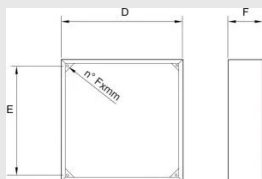


Données techniques

Code	Puissance kW	Débit nominal m ³ / h	Liv son Db (A)	Alimentation électrique Hz	Moteur	Tension V	Poteaux
SE0254M00000000	0,04	1500	47	47	56A	220	4
SE0314M00000000	0,09	2480	50	52	56B	220	4
SE0354M00000000	0,12	3500	54	57	63A	220	4
SE0404M00000000	0,18	5250	59	62	63B	220	4
SE0454M00000000	0,25	6980	65	65	71A	220	4
SE0504M00000000	0,55	9000	66	69	80A	220	4
SE0254T00000000	0,04	1500	47	47	56A	400	4
SE0314T00000000	0,09	2480	50	52	56B	400	4
SE0354T00000000	0,12	3500	54	57	63A	400	4
SE0404T00000000	0,18	5250	59	62	63B	400	4
SE0454T00000000	0,25	6980	65	65	71A	400	4
SE0504T00000000	0,55	9000	66	69	80A	400	4
SE0564T00000000	0,75	13000	67	72	80B	400	4
SE0506T00000000	0,18	6200	55	59	71A	400	6
SE0566T00000000	0,25	8800	58	62	71B	400	6
SE0636T00000000	0,37	12400	63	66	80A	400	6
SE0716T00000000	0,75	16000	65	67	90S	400	6



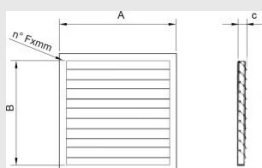
Accessoires associés



Entretoise pour la fixation des ventilateurs SEQ sur des murs minces

DISSEQ000000000

Entretoise rectangulaire pour le montage sur des murs fins pour les ventilateurs modèle SEQ.



Amortisseur de gravité pour les ventilateurs axiaux SEQ

SERSEQ000000000

Le registre à gravité du ventilateur axial SEQ empêche les pertes de chaleur lorsque le ventilateur est arrêté, la pluie, le vent et les oiseaux d'entrer.



Onduleur triphasé TOSHIBA série VFS15 400V

IVTO154004PL1W0

La gamme Toshiba se distingue sur le marché par sa fiabilité, l'innovation technologique des solutions adoptées et est conçue pour garantir les meilleures performances dans le respect total des normes internationales.



Régulateur de vitesse monophasé pour les ventilateurs

REGVELMONO00000

Les régulateurs de vitesse sont idéaux pour contrôler les moteurs monophasés des ventilateurs axiaux ou centrifuges, des ventilateurs à simple ou double flux ou des ventilateurs en caisson.



Produits apparentés



Déstratificateur ASTRA

ASTRA0000000000

Les déstratificateurs ASTRA **augmentent l'efficacité du système de chauffage** en empêchant l'accumulation d'air chaud dans les parties supérieures des bâtiments. Le ventilateur redirige la chaleur vers le bas, réduisant ainsi la perte de chaleur et empêchant la perte de chaleur vers l'extérieur. Le résultat est un chauffage rapide du bâtiment, ce qui permet de réaliser des économies d'énergie grâce à une meilleure efficacité globale du système.



SEQA1400 Ventilateur axial à haut débit

SEQA1400000000

Ventilateurs axiaux à haut débit convenant à une installation murale ou suspendue pour **créer un climat intérieur uniforme et recirculer l'air dans les bâtiments commerciaux et industriels, le bétail, les étables et les serres.**



Ventilateur de plafond industriel HVLS à 5 pales APBG5

SMHS0000000000

APBG5 Ventilateur de plafond industriel à 5 pales

- 5 pales Aluminium extrudé anodisé résistant à la corrosion Section constante
- Cône de distribution d'air surdimensionné
- Moteur EC triphasé sans balais avec système électronique intégré et filtres CEM
- 3 tailles avec des diamètres de 3,6m / 5,4m / 7,3m
- Débit d'air jusqu'à 438 818 m³/h (AMCA230-99)
- 110 RPM Max
- Pot. Max Abs. 0,75 kW



Ventilateur de plafond industriel HVLS à 5 pales APBG5S

SWHS0000000000

HVLS Ventilateur de plafond industriel à 5 pales APBG5S

- 5 pales profilées en aluminium extrudé
- Cône de distribution d'air étroit
- Moteur EC triphasé sans balais avec système électronique intégré et filtres CEM 3
- Dimensions avec diamètres 4m / 5m / 6m
- Débit d'air jusqu'à 529 464 m³/h (AMCA230-99)
- 120 RPM Max
- Puissance Max Abs. 1,4 kW
- Adapté au service continu S1





Ventilateur de plafond industriel à 3 pales HVLS3

SLHS0000000000

Ventilateurs de plafond industriels HVLS à 3 pales.

- 3 pales extrudées en aluminium anodisé résistant à la corrosion
- Moteur EC triphasé sans balais précâblé avec système électronique intégré et filtres EMC3
- Dimensions avec diamètres 2,4m / 3m / 3,6m
- Débit d'air jusqu'à 134 271 m³/h (AMCA230-99)200
- Vitesse de rotation max
- Pot. Max Abs. 0,7 kW
- Convient pour le service continu S1.

