

Hotte rectangulaire pour bras en plastique diam. 200mm

- 🔧 Secteurs [Soudage, Meulage, Ponçage, Peinture, Composants pour systèmes de ventilation](#)
- 🔧 Applications : [Fixe](#)
- 🔧 Questions [Fumées, Odeurs, Fumées de COV, Poudres](#)



COD:

CAPPARETBR00000

La hotte MAXIRET, grâce à ses dimensions et à ses lamelles, fonctionne comme un mur d'aspiration pour une collecte efficace des polluants sur de grandes surfaces.

Description approfondie

La hotte MAXIRET est configurée comme une paroi aspirante et, grâce à ses dimensions, permet une extraction optimale même sur de grandes surfaces.

L'aspiration s'effectue à travers les trois fentes horizontales de la paroi de la hotte qui, grâce à son inclinaison vers la source du polluant, permet également de capter les fumées dont la montée est plus lente.

Fabriquée en aluminium, elle est équipée d'une poignée et d'un clapet de calibrage pour équilibrer l'aspiration. Disponible dans les variantes suivantes : antistatique, acier inoxydable Aisi 316 et compatible ATEX





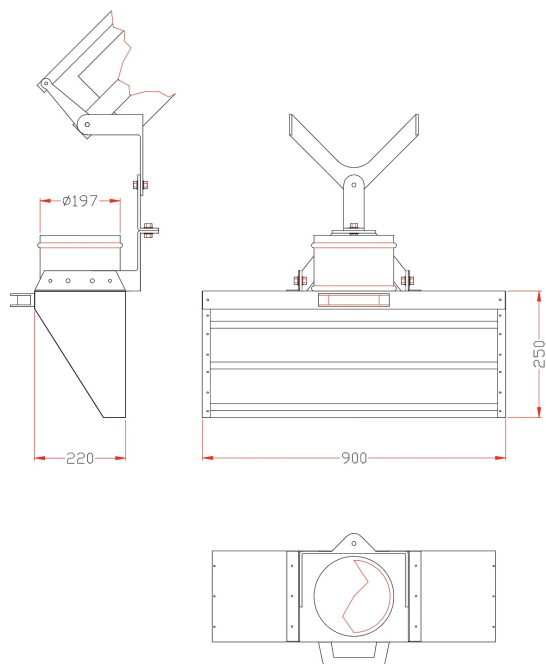
Hotte MAXIRET sur bras de 200mm



Hotte MAXIRET sur bras sans aspirateur



Dimensions



Code	L mm	Ø mm
CAPPARETBR12500	400	125
CAPPARETBR16000	600	160
CAPPARETBR20000	900	200

Données techniques

Code	Longueur
CAPPARETBR12500	400mm
CAPPARETBR16000	600mm
CAPPARETBR20000	900mm



Accessoires connexes



Capot de bras en plastique diam. 160

CAPPABR160PL000

Hotte en plastique à haut rendement avec écran rotatif et poignée intégrée ;
Pour les bras d'aspiration HRM-HRV.

Sur demande, avec registre de calibrage intégré.



Hotte conique en métal

CAPPATRN CNMT000

Hotte en plastique à haut rendement avec écran rotatif et poignée intégrée ;
Pour les bras d'aspiration HRM-HRV.

Sur demande, avec registre de calibrage intégré.



Produits associés



Bras d'aspiration mural autoportant série PRM PRO

PRM000000000000

Le bras d'aspiration articulé autoportant série PRM PRO est la version professionnelle des bras d'aspiration Secureair®, équipé de 4 pantographes robustes, la solution idéale pour capter les fumées, gaz et micro-poussières au plus près de l'opérateur, comme l'exigent les normes de sécurité.



Aspirateur de fumée mural PRV PRO avec bras en tube rigide et ventilateur

PRV000000000000

Le bras d'aspiration articulé autoportant PRV PRO est la série professionnelle de bras à tube rigide, avec la possibilité de diamètres supplémentaires par rapport au modèle HRV160 et, surtout, équipé d'un quadruple pantographe pour une stabilité garantie dans le temps.

