

# Staffa a soffitto per bracci CLAB 50 e 75

COD: SSCLAB507500000



Staffa a soffitto in alluminio, lunghezze da mm500 a mm2000 per bracci CLAB50mm.

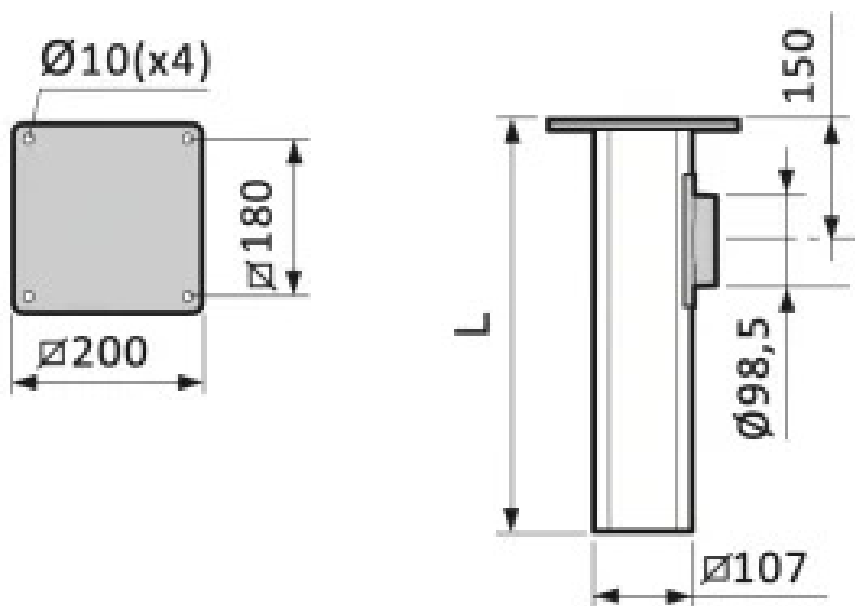
## Approfondimento

L'attacco a soffitto funziona come un condotto semplice e stabile per l'aria in uscita, evitando condotti costosi e ulteriori fori nel controsoffitto.

Le staffe sono realizzate in profilato quadrato speciale di alluminio anodizzato, per un'installazione elegante e un'estetica pulita.



## Dimensioni



Codice	L mm
SSCLAB507525000	250
SSCLAB507550000	500
SSCLAB507575000	750
SSCLAB507510000	1000
SSCLAB507512500	1250
SSCLAB507515000	1500
SSCLAB507517500	1750
SSCLAB507520000	2000



## Dati Tecnici

Codice	Peso kg
SSCLAB507525000	3.15
SSCLAB507550000	3.8
SSCLAB507575000	4.5
SSCLAB507510000	5.15
SSCLAB507512500	5.8
SSCLAB507515000	6.45
SSCLAB507517500	7.1
SSCLAB507520000	7.75



## Photogallery



## Accessori correlati



### Staffa a soffitto per bracci CLAB 100

SSCLAB100000000

Staffa a soffitto in alluminio, lunghezze da mm500 a mm2000 per bracci CLAB100mm.



## Prodotti correlati



### Braccio aspirante da laboratorio CLAB 50/75/100mm per fissaggio a soffitto

CLAB50751000000

Il **braccio da laboratorio CLAB** è studiato per un'aspirazione localizzata in postazioni di lavoro in cui è richiesta elevata mobilità, ad esempio in laboratori chimici, università, scuole, industrie chimiche, farmaceutiche ed elettroniche.

NB: cappa esclusa, da selezionare tra gli accessori.

