

Extracteur de gaz d'échappement AGT avec enrouleur mécanique manuel [moto et voiture]



🔗 Secteurs [Gaz d'échappement](#)

🔗 Applications : [Fixe](#)

🔗 Questions [Gaz d'échappement](#)

COD: AGT000000000000

L'**aspirateur de gaz d'échappement AGT** avec enrouleur est la solution la plus efficace et la plus facile à installer pour résoudre le problème des émissions de gaz d'échappement dans l'atelier en les aspirant directement à la source grâce à un tuyau et à une buse qui peuvent être raccordés directement au silencieux. Le tuyau d'aspiration, lorsqu'il n'est pas utilisé, peut être rembobiné mécaniquement sans effort.

Description approfondie

L'aspirateur de gaz d'échappement à enrouleur est livré déjà assemblé et complet :

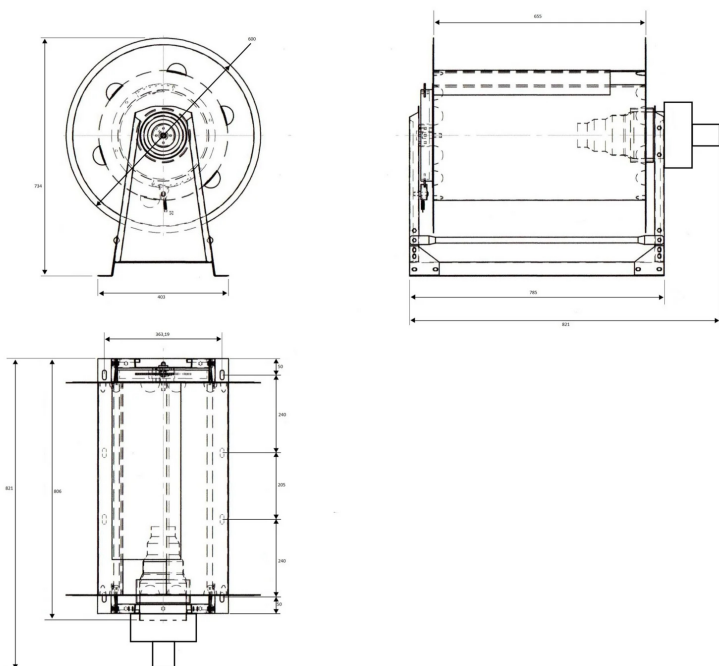
- Un tambour robuste en acier peint, équipé de disques latéraux, d'un raccord pour le tuyau et de supports pour le montage mural ;
- Aspirateur centrifuge à haut rendement avec moteur triphasé à couplage direct. Puissance 0,18kW 400/3/50 triphasé ;
- Débit d'air 1000 mc/h ;
- Tuyau flexible en nylon spiralé anti-écrasement renforcé de caoutchouc. Utilisation certifiée pour les systèmes d'extraction des gaz d'échappement avec serpentins. Résiste à des températures allant jusqu'à 200°C. Diamètre 75, 100 ou 125 mm selon le modèle ;
- Embout en caoutchouc avec bouchon pour le raccordement du tuyau à l'échappement du véhicule ;
- Manuel d'instructions pour l'installation et l'utilisation ;
- Emballage individuel en carton.

Les dévidoirs à enroulement mécanique pour motos et voitures sont disponibles avec des diamètres de tuyau de 75 mm à 125 mm et des longueurs de 7,5 mt à 12,5 mt.

La série AGT est livrée déjà assemblée, avec un aspirateur, un tuyau anti-écrasement résistant aux hautes températures, une butée de tuyau réglable en fonction de la hauteur d'installation, une buse en caoutchouc avec sortie de fumée et tout ce qui est nécessaire pour une installation facile.



Dimensions



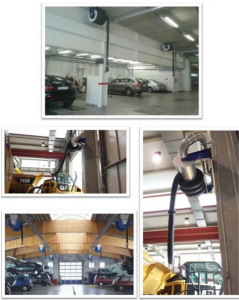
Code	Ø mm
AGT7510T0000000	75
AGT75125T0000000	75
AGT10075T0000000	100
AGT10010T0000000	100
AGT12575T0000000	125

Données techniques

Code	Diamètre mm	Poids kg	Longueur du tube meters
AGT7510T0000000	75	40.4	10
AGT75125T0000000	75	41.75	12.5
AGT10075T0000000	100	40.32	7.5
AGT10010T0000000	100	42.1	10
AGT12575T0000000	125	41.5	7.5



Galerie de photos



Adattatore per aspiratore
in acciaio inox

