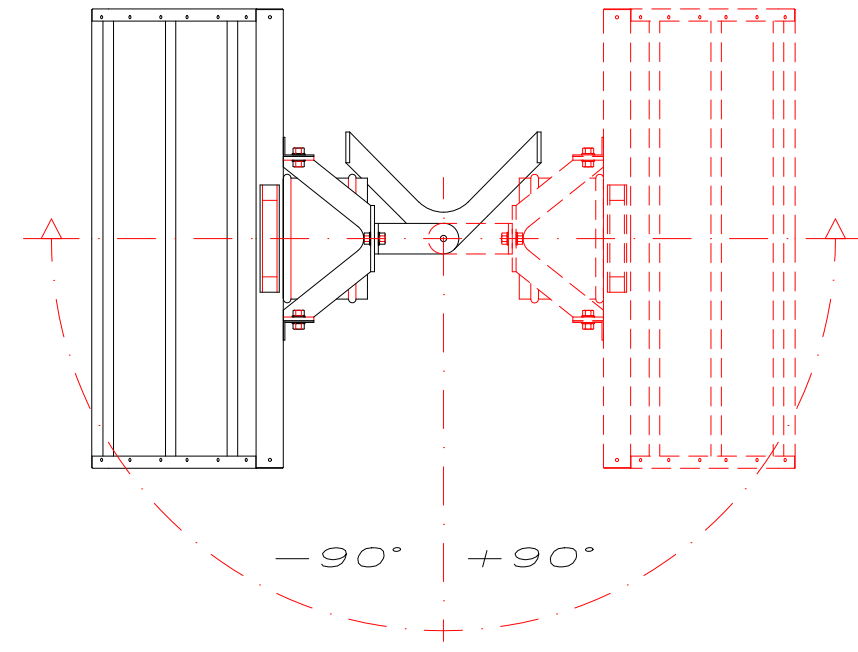
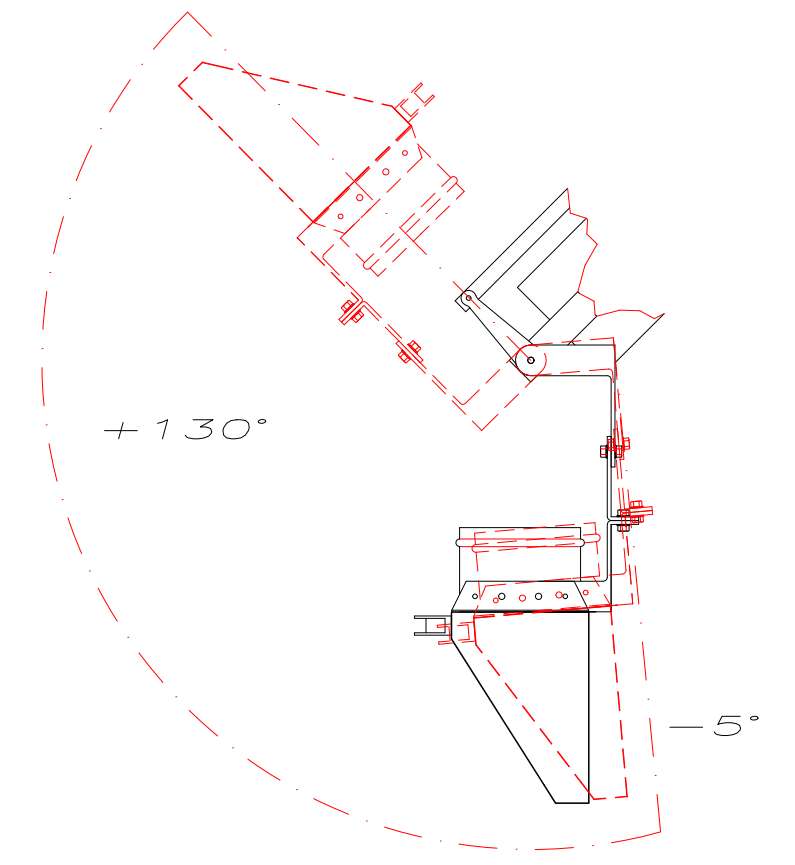


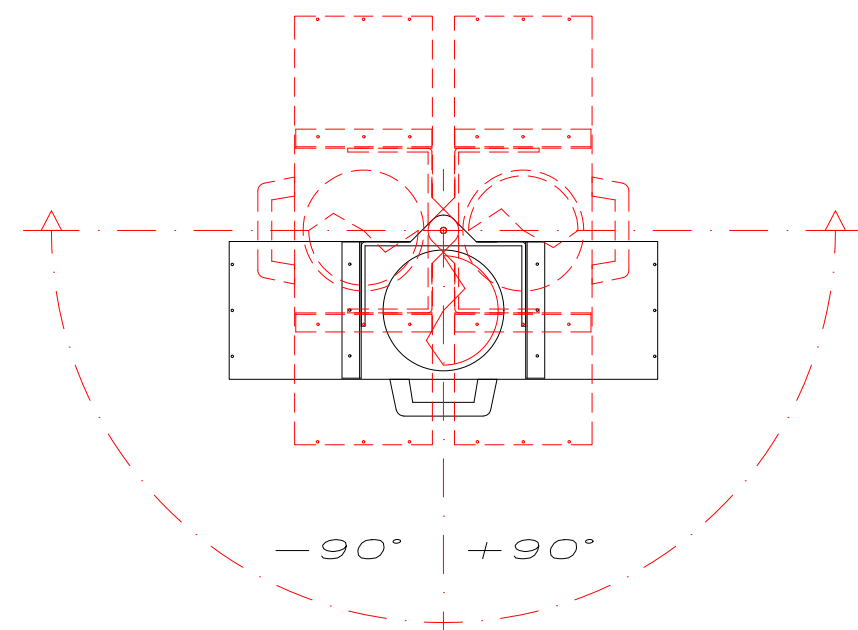
BASE GEOMETRY



POSITION LIMITS ON PLAN Y



POSITION LIMITS ON PLAN Z



POSITION LIMITS ON PLAN X

| | | | |
|--|---|---|--|
| MOD. / RELEASE | 3 | DESCRIZIONE MODIFICARELEASE DESCRIPTION | DATA DATE |
| | 2 | DESCRIZIONE MODIFICARELEASE DESCRIPTION | DATA DATE |
| | 1 | DESCRIZIONE MODIFICARELEASE DESCRIPTION | DATA DATE |
| QUOTE SENZA INDICAZIONE DI TOLLERANZA UNI ISO 2768 | | SMUSSI / RAGGI NON QUOTATI UNI ISO 2768 | RUGOSITA' GEN. Ra (43/64 m) |
| DIMENSIONI WITHOUT TOLERANCES GOLE DI SCARICO FILETTATURE SECONDO NORMATIVE UNI ISO 4755 - UNI 5709 - UNI 5710 | | CHAMFER, ROUND WITHOUT DIMENSIONS | TRATTAMENTO TERMICO E/O SUPERFICIALE SURFACE AND/OR THERMAL TREATMENT |
| PROGETTO/PROJECT CRZ | | CODICE/CODE N-07-01 | DATA DATE 17/02/2023 |
| DISEGN./DRAW BY | | VERIF./CHECK | APPROV./APPR. |
|  | | DENOMINAZIONE/TITLE CAPPA RETTANGOLARE ZINCATA CRF CON FESSURE | |
| N° DISEGNO/DRAWING NR. N-07-01 | | SCALA/SCALE 1: | |
| | | FOGLIO/SHEET 1/1 MODIFICARELEASE 00 FORMATO/SIZE A3 | |