

Ventilateur centrifuge en ligne SCT

🔧 Secteurs [Laboratoires et services médicaux, Ventilation](#)

🔧 Applications : [Fixe](#)

🔧 Questions [Médical, Odeurs](#)

COD: SCT000000000000



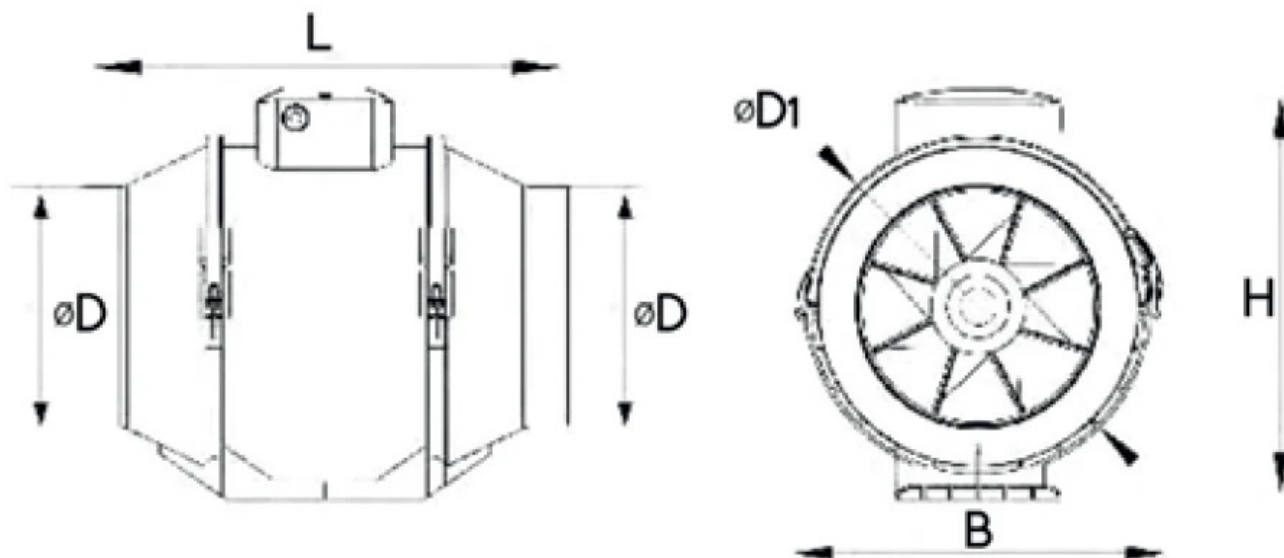
Les ventilateurs centrifuges en ligne gainés SCT sont très faciles à utiliser grâce à leur fixation rapide avec installation en ligne ou en parallèle et à leurs moteurs monophasés 230V Hz50 à 2 vitesses.

Description approfondie

Ces ventilateurs carénés, avec leur configuration spéciale, combinent l'avantage typique des ventilateurs hélicoïdaux de pouvoir transporter l'air sur l'axe horizontal avec la haute efficacité d'une roue centrifuge dans un boîtier en ABS. Ils sont très faciles à utiliser grâce à la fixation rapide avec installation en ligne ou en parallèle et aux moteurs monophasés 230V Hz50 à 2 vitesses. Le corps amovible permet un nettoyage et un entretien faciles.



Dimensions



Code	B mm	D mm	H mm	L mm	ØD1 mm
SCT000000000100	167	96	190	246	140
SCT000000000100	167	96	190	246	140
SCT000000000125	167	123	190	246	140
SCT000000000125	167	123	190	246	140
SCT000000000160	233	158	250	295	195
SCT000000000160	233	158	250	295	195
SCT000000000200	239	199	261	296	209
SCT000000000200	239	199	261	296	209
SCT000000000250	287	247	323	383	257
SCT000000000250	287	247	323	383	257
SCT000000000315	362	310	408	445	323
SCT000000000315	362	310	408	445	323



Données techniques

Code	Puissance kW	Débit nominal m ³ / h	Bruit Db (A)	Tension d'alimentation	Vitesse de rotation rpm	Actuel A	Régulateur RV	Poids net du ventilateur kg
SCT000000000100	21	145	28	230V 50Hz	2450	0.12	1,5A	1500
SCT000000000100	33	187	35	230V 50Hz	2500	0.2	1,5A	1500
SCT000000000125	23	220	29	230V 50Hz	1960	0.19	1,5A	1400
SCT000000000125	37	280	36	230V 50Hz	2500	0.26	1,5A	1400
SCT000000000160	30	467	33	230V 50Hz	1870	0.17	1,5A	3400
SCT000000000160	60	552	44	230V 50Hz	2450	0.27	1,5A	3400
SCT000000000200	90	830	45	230V 50Hz	2045	0.4	1,5A	6500
SCT000000000200	125	1040	52	230V 50Hz	2510	0.55	1,5A	6500
SCT000000000250	125	1100	47	230V 50Hz	1955	0.54	1,5A	7500
SCT000000000250	177	1400	55	230V 50Hz	2440	0.79	1,5A	7500
SCT000000000315	225	1760	49	230V 50Hz	1980	0.98	3A	11400
SCT000000000315	330	2350	58	230V 50Hz	2560	1.43	3A	11400



Accessoires connexes



Régulateur de vitesse monophasé pour les ventilateurs

REGVELMONO00000

Les **régulateurs de vitesse** sont idéaux pour contrôler les **moteurs monophasés des ventilateurs** axiaux ou centrifuges, des ventilateurs à simple ou double flux ou des ventilateurs en caisson.



Produits associés



Bras d'aspiration de laboratoire HLAB 50/75/100mm pour montage mural

HLAB50751000000

Le **bras de laboratoire HLAB** est conçu pour l'extraction localisée dans les lieux de travail où une grande mobilité est requise, par exemple dans les laboratoires chimiques, les universités, les écoles, les industries chimiques, pharmaceutiques et électroniques.

NB : hotte exclue, à choisir parmi les accessoires.



Bras d'aspiration de laboratoire CLAB 50/75/100mm pour montage au plafond

CLAB50751000000

Le **bras de laboratoire CLAB** est conçu pour l'aspiration localisée dans les lieux de travail où une grande mobilité est requise, par exemple dans les laboratoires chimiques, les universités, les écoles, les industries chimiques, pharmaceutiques et électroniques.

NB : hotte exclue, à choisir parmi les accessoires.



Ventilateur centrifuge en ligne SCC

SCC000000000000

Les ventilateurs centrifuges en ligne gainés SCC sont très faciles à utiliser grâce à la fixation rapide avec installation en ligne ou en parallèle et aux moteurs monophasés 230V Hz50 à 2 vitesses.

