

# Aspiratore fumi e polveri DFC11BF3M con filtri autopulenti e braccio superFLEX 3mt

🔧 Settori: [Saldatura](#), [Molatura](#), [Carteggiatura](#), [Soffiaggio polveri](#)

🔧 Applicazioni: [Mobile](#)

🔧 Problematich: [Polveri](#)

COD: DFC11BF3M000000



L'aspiratore carrellato per fumi e polveri mobile DFC è progettato per l'aspirazione e la filtrazione dei fumi e delle micro-polveri anche molto sottili e volatili generate durante i processi di trattamento superficiale dei metalli o dei materiali compositi.



## Approfondimento

L'**aspiratore carrellato per fumi e polveri mobile DFC** è progettato per l'aspirazione e la filtrazione dei fumi e delle micropolveri anche molto sottili e volatili generate durante i processi di trattamento superficiale dei metalli o dei materiali compositi:

- Saldatura
- Molatura
- Sbavatura
- Carteggiatura
- Laminazione
- Taglio

Grazie alle dimensioni compatte, alle ruote ed alle maniglie può essere facilmente spostato in prossimità delle lavorazioni da effettuare per aspirare i fumi attraverso il suo tubo flessibile.

### VANTAGGI

- Rapida aspirazione dei fumi e delle polveri vicino alla sorgente grazie all'elevata portata
- Mobile: consente di raggiungere diversi punti di saldatura
- Cassetto di raccolta di polveri e trucioli posizionato sulla parte passa della macchina, a richiesta con sacchetto in nylon
- Filtrazione con filtro a cartucce in poliestere o antistatiche  $\geq 99\%$
- Pulizia automatica dei filtri con lavaggio ad aria compressa, per il massimo del risparmio energetico ed una lunga durata nel tempo degli elementi filtranti
- 1100W di potenza monofase si può collegare ovunque con una semplice presa industriale
- Manutenzione ridotta grazie alla pulizia automatica dei filtri

### SPECIFICHE TECNICHE

- Costruzione in robusta lamiera zincata;
- Superficie filtrante da 20 mq con cartucce in poliestere / poliestere antistatico;
- Pulizia automatica ad aria compressa;
- Ventilatore incorporato da 1,1 monofase;
- Pratico cassetto di raccolta;
- Interruttore on/off aspirazione;
- Temporizzatore regolabile pulizia filtri;
- Spina elettrica monofase;
- Maniglie per facile movimentazione.

### COSTRUZIONE

- Struttura compatta e maneggevole;
- Filtrazione a cartucce con efficienza 99% e re-immissione dell'aria in ambiente;
- Pulizia dei filtri automatica ad aria compressa con attacco a bordo e scarico condensa
- Quadro a bordo con spina monofase pronto all'uso;
- Braccio superflex nero autoportante da mt 3 diam. 160mm con cappa aspirante ad alta capacità e maniglia per un facile posizionamento





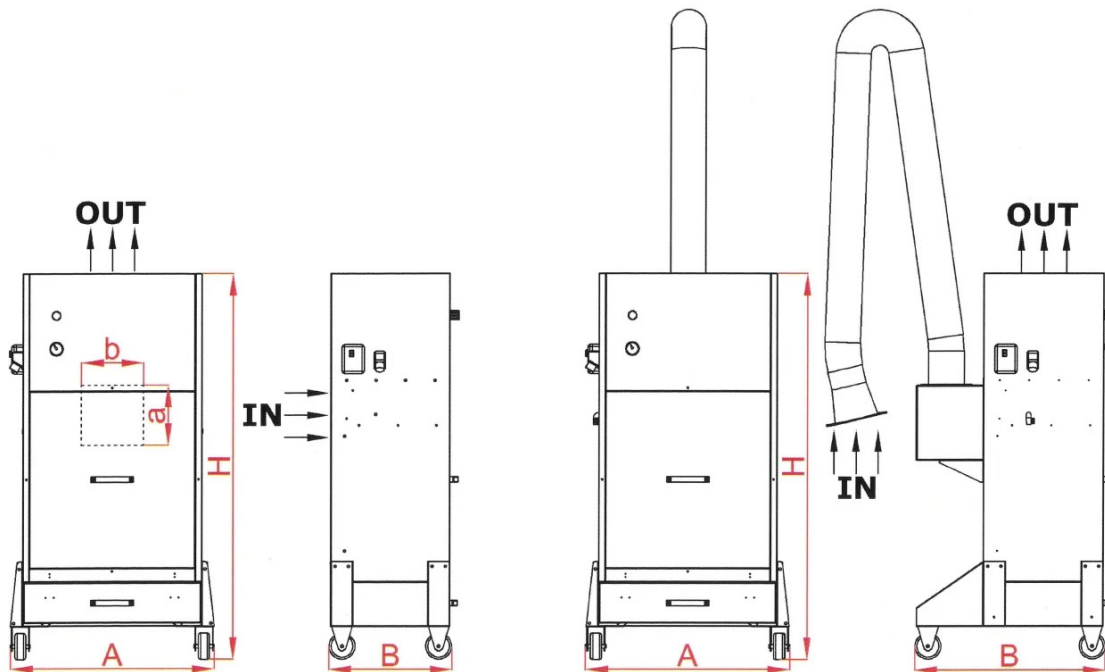
### Vantaggi dell'acquisto con noleggio operativo in 12/24/36 oppure 48 comode rate

- Non ci sono anticipi da versare, no pro-rata.
- Primo canone mediamente a 30 gg circa.
- Deduce totalmente i canoni ai fini IRES senza obblighi derivanti dalla durata minima del contratto prevista dal T.U.
- Deduce totalmente i canoni ai fini IRAP senza distinzione tra capitale e interessi.
- Vantaggio Basilea 2: grazie al noleggio il bene utilizzato è "fuori-asset" e quindi non necessita di corrispondente patrimonio.
- Assicurazione All Risk compresa nei canoni a copertura possibili sinistri.
- Tasso fisso per tutta la durata dell'operazione.

Partner *BCC Lease*



## Dimensioni



Codice	Cassetto L	A mm	a mm	B mm	b mm	H mm
DFC11BF3M000000	40	810	270	540	280	1750

## Dati Tecnici

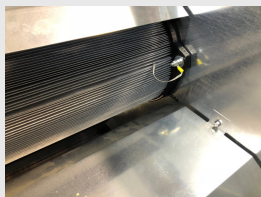
Codice	Potenza kW	Portata nominale m <sup>3</sup> /h	Pressione utile Pa	Liv son Db (A)	Sup filt m <sup>2</sup>	Eff filtrante %	Lung braccio meters	Cartucce num.	Diametro braccio mm
DFC11BF3M000000	1,1 - 220V	2000	1000	79	20	99%	3	2	160



## Photogallery



## Accessori correlati



### Extra per cartucce antistatiche per DFC11

KITCARTPADFC110

Extra per installazione cartucce antistatiche su depuratori DFC11



### Triplo attacco d100mm per DFC

3X100ASPMFC1100

Triplo attacco aspirante diam. 100mm per DFC11



### Kit tramoggia e contenitore di raccolta polveri per depuratore DFC11

TRAMCONTDFC0000

Kit tramoggia e contenitore di raccolta polveri per depuratore DFC11.



## Ricambi correlati

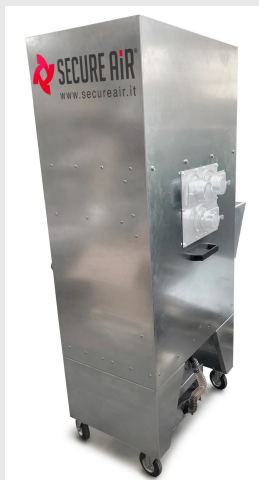


### Kit cartucce di ricambio per DFC11

Ricambio originale: n.1 coppia di cartucce in poliestere per DFC11



## Prodotti correlati



### Aspiratore polveri DFC11NBM con filtri autopulenti senza braccio

DFC11NBM0000000

L'aspiratore carrellato per fumi e polveri serie DFC è progettato per l'aspirazione e la filtrazione dei fumi e delle micro-polveri anche molto sottili e volatili generate durante i processi di trattamento superficiale dei metalli o dei materiali compositi.



### Aspiratore fumi e polveri DFC11BR3M con filtri autopulenti e braccio

DFC11BR3M0000000

L'aspiratore carrellato per fumi e polveri mobile DFC è progettato per l'aspirazione e la filtrazione dei fumi e delle micro-polveri anche molto sottili e volatili generate durante i processi di trattamento superficiale dei metalli o dei materiali compositi.



### Aspiratore fumi e polveri DFC11NBTX con filtri autopulenti

DFC11NBTX0000000

L'aspiratore carrellato per fumi e polveri serie DFC è progettato per l'aspirazione e la filtrazione dei fumi e delle micro-polveri anche molto sottili e volatili generate durante i processi di trattamento superficiale dei metalli o dei materiali compositi.

