

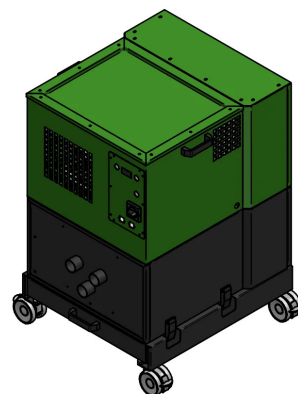
Aspirateur de fumées de soudage haute pression VXH22

🔗 Secteurs [Soudage](#),

🔗 Applications [Mobile](#)

🔗 Questions [Fumées](#), [Poudres](#)

COD: VXH102200000000



Purificateur de fumées de soudage VXH22 mobile sur roulettes de dernière génération, avec filtration finale HEPA H13 et certification W3 correspondante.

Aperçu

Le purificateur de fumées de soudage VXH22 est conçu pour une extraction optimale à haute pression des fumées provenant de deux torches de soudage en même temps ou d'autres applications nécessitant de petites sections de tuyaux.

Caractéristiques techniques

- aspiration simultanée de 2 torches
- Puissance 2200Watt 400/3/50 triphasé
- Débit max. 240mc/h
- Pression nominale 250 mBar
- Niveau sonore 75db(A) à 1,5 m en champ libre
- Poids 80 kg

Section du filtre

- étape 1 : préchambre pour l'élimination des particules les plus grosses
- étape 2 : filtration par cartouche en polyester eff 99%
- étape 3 : panneau HEPA H13 99,9
- en option : panneau de charbon actif pour la désodorisation

L'aspirateur de fumées de soudage à haute pression avec filtration intégrée (abattement micrométrique de 99,9% 0,3micron), à connecter à 2 torches aspirantes maximum de la ligne SAT, est spécialement conçu pour une utilisation industrielle en fonctionnement continu (cycle de travail de 100%) grâce à la turbine/soufflante robuste en aluminium avec un moteur triphasé de grande marque. L'aspirateur est conçu pour fonctionner en mode manuel ou automatique ; dans ce dernier cas, l'aspirateur est activé et, au moyen d'une minuterie, désactivé en synchronisation avec le cycle de soudage.

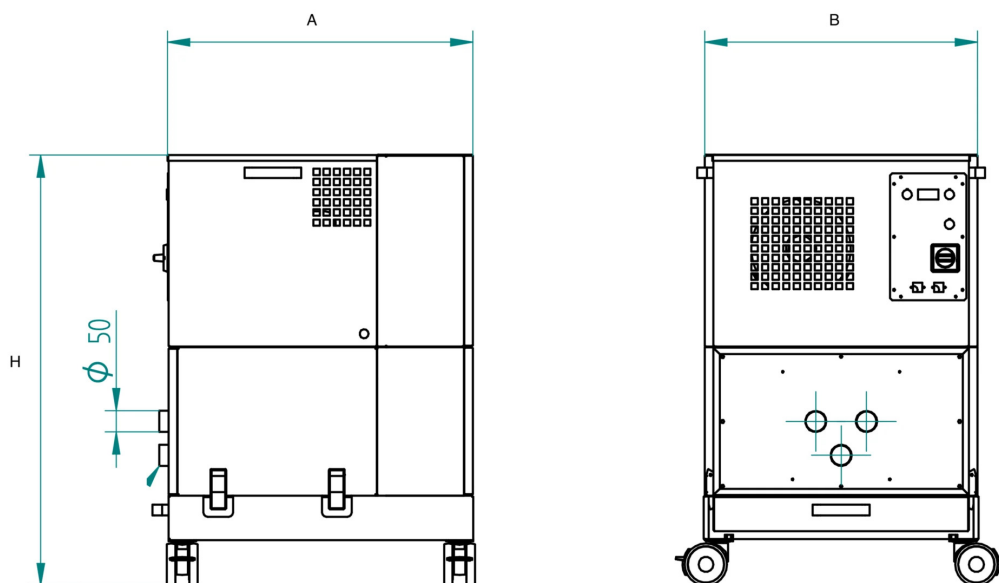
- La distance maximale, longueur de tuyau, entre le point d'aspiration et le point de production des fumées est de 20-25m.
- Solution idéale pour un ou deux postes de soudage et réinjection des fumées dans l'environnement (si autorisé) ou directement avec expulsion vers l'extérieur (avec accessoire)
- L'activation automatique lors de l'amorçage de l'arc le rend entièrement automatique sans perte de productivité.

Construction

- structure et panneaux en acier robuste revêtu de poudre
- chambre d'admission des fumées et boîtier de la cartouche en tôle 20/10
- tableau électrique de commande et de protection



Dimensions



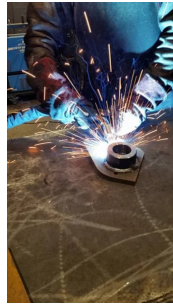
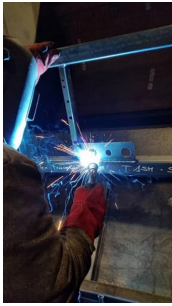
Code	A mm	B mm	H mm
VXH102200000000	720	640	1020

Données techniques

Code	Puissance kW	Débit nominal m ³ /h	Pression utile Pa	Liv son Db (A)	Filtre Eff %	Poids kg	Alimentation électrique V	Alimentation électrique Hz	Cartouches num.	Diamètre du tuyau mm
VXH102200000000	2,2	240	25000	75	99,9	80	400	50	2	50



Galerie de photos



Produits apparentés



Torche d'aspiration SAT300 refroidie par air

SAT300000000000

le système d'extraction des fumées de soudage par **torche aspirante SAT de Secureair®** est une solution efficace, rentable et alternative aux solutions traditionnelles.

Le **modèle SAT300** est une torche aspirante légère, idéale pour le travail de la tôle avec un fil de 1 à 1,2 mm



Torche d'aspiration SAT350 refroidie par air

SAT350000000000

le système d'extraction des fumées de soudage par **torche aspirante SAT de Secureair®** est une solution efficace, rentable et alternative aux solutions traditionnelles.

Le **modèle SAT350** est une torche aspirante légère, idéale pour le travail de la tôle avec un fil de 1 à 1,2 mm



Aspirateur de fumées de soudage avec torche et bras SATC

SATC3A00000000

Aspirateur de fumées de soudage SATC3A au service d'un poste de soudage prêt à l'emploi.

