

# Aspirateur mobile de fumées FVS pour ventilation forcée

📌 Secteurs [Ventilation](#),

📌 Applications [Mobile](#)

📌 Questions [Fumées](#)

COD: FVS0000000000000

Le **ventilateur centrifuge portable sur chariot FVS** est conçu pour la ventilation forcée de sécurité dans les espaces confinés ou l'extraction des polluants produits lors d'un travail professionnel dans une zone de travail spécifique.

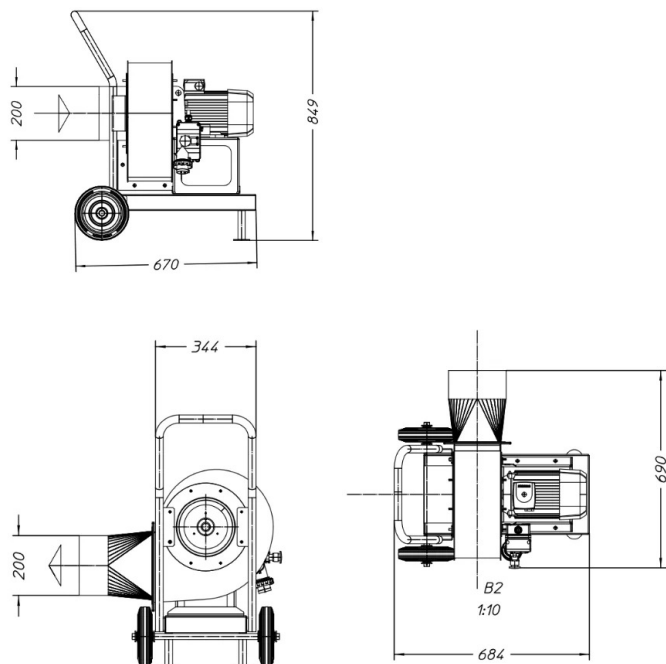
## Aperçu

Le ventilateur centrifuge portable sur chariot FVS a une structure **sans pièces en plastique** et est particulièrement robuste pour répondre aux exigences de durabilité sur les chantiers et lors d'utilisations extrêmes :

- ventilateur centrifuge avec roue à haut rendement
- buse anti-étincelles en cuivre sur les entrées d'air
- moteur électrique de marque italienne puissance 2,2kW/220V/monophasé
- raccords pour tuyaux flexibles diam. 200mm
- n. 7 + 7 m de tuyau renforcé en polyamide enduit de PVC diam. 200 mm avec courroies de serrage
- tableau électrique avec dispositif de protection du moteur et prise de courant monophasée
- chariot robuste en acier peint pour une manipulation aisée avec poignées et 2 roues caoutchoutées



## Dimensions



Des versions ATEX ou des tuyaux plus longs sont disponibles sur demande, veuillez contacter notre département technique pour plus d'informations.

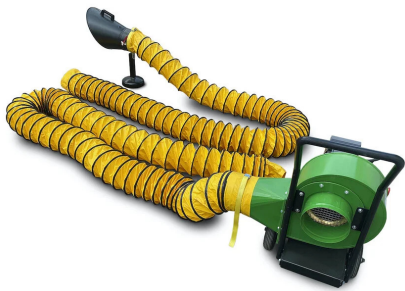
Code	A mm	B mm	H mm
FVS000000000000	670	690	849

## Données techniques

Code	Puissance kW	Débit nominal m <sup>3</sup> / h	Pression utile Pa	Liv son Db (A)	Poids kg	Niveau de bruit dB	Moteur	Ø du tuyau mm	Tube flexible	Longueur du tube flexible	Capot standard
FVS000000000000	2.2kW/220V/monophasé	1500	1400	75	52	75 dB(A) à 1,5 m en champ libre (avec conduit)	Électrique	200	polyamide renforcé de PVC	mt 7 (entrée) + 7 (sortie)	acier peint avec support au sol et poignée



## Galerie de photos



## Produits apparentés



### Ventilateurs centrifuges industriels SVM

SVM0000000000000

Ventilateurs centrifuges industriels de la série SVM avec aubes inclinées vers l'arrière



### Ventilateurs centrifuges industriels SVR

SVR0000000000000

Ventilateurs centrifuges industriels de la série SVR avec roue courbée vers l'arrière



### Ventilateurs centrifuges industriels SVF

SVF0000000000000

Ventilateurs centrifuges industriels de la série SVF avec roue courbée vers l'arrière

