

Mini cabine d'aspiration MFP avec filtres et ventilateur extracteur

🔧 Secteurs [Peinture](#)

🔧 Applications : [Mobile](#), [Fixe](#)

🔧 Questions [Fumées de COV](#)

COD: MFP000000000000



La **mini cabine MFP** est une véritable station d'aspiration avec une surface de travail confortable, généralement utilisée pour les petits travaux de peinture, de collage, de contrôle non destructif ou d'autres activités qui nécessitent une surface de travail et une ventilation de sécurité garantie par le front d'aspiration positionné devant l'opérateur pour protéger les voies respiratoires.

Description approfondie

La **mini-cabine aspirante MFP** est réalisée en tôle galvanisée de haute qualité avec panneaux et profils sont usinés à l'aide d'une poinçonneuse à commande numérique et pliés à l'aide d'une cintreuse informatisée à 6 axes. Tous les panneaux sont scellés avec des produits d'étanchéité à base de silicone et assemblés à l'aide de boulons à haute résistance.

La cabine forme une armoire d'aspiration sur pieds avec le premier voile d'aspiration incliné à l'avant : cette solution a été conçue pour optimiser l'aspiration sur toute la surface de travail frontale.

La section filtrante standard se compose de deux étages :

- Carton robuste à trous décalés "Andreae Patent" logé dans des guides spéciaux et fixé latéralement avec des supports de papier vissés qui facilitent le remplacement.
- Filtres plats avec média filtrant en fibre de verre à densité progressive, d'un poids de 200 g/m² et d'une épaisseur de 50 mm.

L'**aspirateur électrique** se compose d'un moteur triphasé et d'une turbine à pales inclinées vers l'arrière, fabriquée en tôle découpée au laser, pliée à la presse, calandree et soudée. La turbine est soigneusement équilibrée sur le plan statique et dynamique afin d'être exempte de vibrations, ce qui garantit une plus longue durée de vie aux roulements à billes du moteur. Elle est positionnée dans la partie supérieure de la cabine et est spécialement conçue pour garantir le débit et la hauteur de chute nécessaires pour supporter même une ligne d'aspiration d'environ 4-5 m, ce qui, d'après notre expérience, est une longueur utilisée dans 95 % des installations.

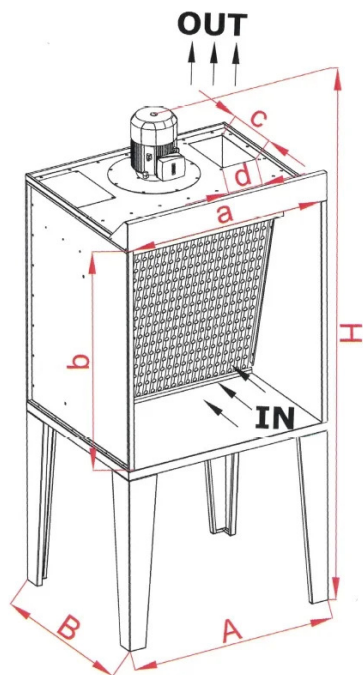
La mini cabine d'aspiration MFP ne nécessite aucune installation particulière, elle est prête à l'emploi car elle est équipée d'un **aspirateur, de filtres intégrés et d'un interrupteur** marche/arrêt déjà installé à bord sur le côté droit (ou gauche sur demande)

Sur demande, il peut être complété par un éclairage LED, une structure peinte ou en acier inoxydable, un plateau tournant pour le travail sur les pièces et des accessoires pour l'expulsion de l'air.

Tension standard triphasée 400/3/50, sur demande monophasée 220/1/50.



Dimensions



Code	A mm	a mm	B mm	b mm	c mm	d mm	H mm
MFP100000000000M	1050	900	900	900	300	180	2250
MFP100000000000T	1050	900	900	900	300	180	2250
MFP150000000000M	1500	1400	900	900	300	180	2250
MFP150000000000T	1500	1400	900	900	300	180	2250
MFP180000000000M	1800	1740	900	900	300	180	2250
MFP180000000000T	1800	1740	900	900	300	180	2250



Données techniques

Code	Puissance kW	Débit nominal m ³ / h	Pression utile Pa	Alimentation électrique V	Moteur	Diamètre du tuyau mm
MFPI0000000000M	0,75	1800	300	220/1/50	Monophasé	200
MFPI0000000000T	0,75	1800	300	400/3/50	Triphasé	200
MFPI5000000000M	1,1	2600	300	220/1/50	Monophasé	250
MFPI5000000000T	1,1	2600	300	400/3/50	Triphasé	250
MFPI8000000000M	1,1	3600	300	220/1/50	Monophasé	300
MFPI8000000000T	1,1	3600	300	400/3/50	Triphasé	300



NOTE SUR LES CARACTÉRISTIQUES TECHNIQUES

Alimentation électrique 220V/1/50Hz sur demande

Échappement standard fourni sur le côté droit

Installation

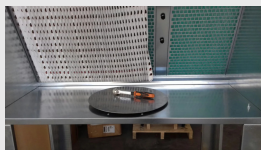
La cabine est expédiée emballée sur une palette et assemblée, elle ne nécessite aucune compétence particulière d'installation, seulement l'assemblage des pieds et l'éventuel raccordement de la sortie d'air filtré, qui peut être connectée à une ligne de tuyaux circulaires, voir nos kits d'évacuation parmi les accessoires ou contacter notre département technique pour plus d'informations et de conseils.



Galerie de photos



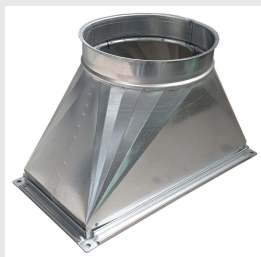
Accessoires connexes



Plateau tournant pour mini cabine MFP

MFPPIATTO000000

Plateau tournant manuel pour mini-cabine MFP.
Compatible avec **toutes les** mini cabines de la série MFP.



Raccordement du tuyau d'échappement pour la cabine du mini MFP

MFPRACSCA000000

Raccordement du tuyau d'échappement pour la mini-cabine MFP : fourni avec une bride percée et des boulons pour le montage sur le toit de la cabine.



Kit d'éclairage LED pour mini cabines MFP

MFPKITLED000000

Kit d'éclairage LED pour mini cabines MFP: grâce à la barre LED positionnée au-dessus de la surface de travail, il est possible de travailler en toute sécurité.



Kit de roues pour les mini-cabines MFP

MFPKITRUOTE0000

Transformez votre mini-cabine en poste de travail mobile avec le **kit de roues de frein, les renforts et les poignées**.
Compatible avec tous les modèles.



Pack ATEX pour les cabines mini MFP 10-15-18

MFPKITEX0000000

Kit supplémentaire pour mini cabines en version triphasée 400/3/50, permet l'utilisation de solvants ou de fluides à risque d'explosion.



Pièces de rechange



Filtre de remplacement stade 1 mini cabine MFP

Pack de filtres de remplacement de niveau 1 pour les mini-cabines de la série MFP.



Filtre de remplacement stade 2 mini cabine MFP

Rouleau de 20 mètres de filtre plat de niveau 2 pour les mini-cabines de la série MFP.

