

Aspiratore fumi e polveri DFC11BR3M con filtri autopulenti e braccio

⌘ Settori: [Saldatura](#), [Carteggiatura](#), [Molatura](#), [Soffiaggio polveri](#)

⌘ Applicazioni: [Mobile](#)

⌘ Problematiche: [Polveri](#)



COD: DFC11BR3M000000

L'aspiratore carrellato per fumi e polveri mobile DFC è progettato per l'aspirazione e la filtrazione dei fumi e delle micro-polveri anche molto sottili e volatili generate durante i processi di trattamento superficiale dei metalli o dei materiali compositi.



Approfondimento

L'aspiratore carrellato per fumi e polveri mobile DFC è progettato per l'aspirazione e la filtrazione dei fumi e delle micropolveri anche molto sottili e volatili generate durante i processi di trattamento superficiale dei metalli o dei materiali compositi:

- Saldatura
- Molatura
- Sbavatura
- Carteggiatura
- Laminazione
- Taglio

Grazie alle dimensioni compatte, alle ruote ed alle maniglie può essere facilmente spostato in prossimità delle lavorazioni da effettuare per poi aspirare i fumi utilizzando il suo tubo rigido.

VANTAGGI

- Rapida aspirazione dei fumi e delle polveri vicino alla sorgente grazie all'elevata portata
- Mobile: consente di raggiungere svariati punti di saldatura
- Cassetto di raccolta di polveri e trucioli posizionato sulla parte passa della macchina, a richiesta con sacchetto in nylon
- Filtrazione con filtro a cartucce in poliestere o antistatiche $\geq 99\%$
- Pulizia automatica dei filtri con lavaggio ad aria compressa, per il massimo del risparmio energetico ed una lunga durata nel tempo degli elementi filtranti
- 1100W di potenza monofase si può collegare ovunque con una semplice presa industriale
- Manutenzione ridotta, grazie alla pulizia automatica dei filtri

SPECIFICHE TECNICHE

- Costruzione in robusta lamiera zincata;
- Superficie filtrante da 20mq con cartucce in poliestere / poliestere antistatico;
- Pulizia automatica ad aria compressa;
- Ventilatore incorporato da 1,1 monofase;
- Pratico cassetto di raccolta;
- Interruttore on/off aspirazione;
- Temporizzatore regolabile pulizia filtri;
- Spina elettrica monofase;
- Maniglie per facile movimentazione.

COSTRUZIONE

- Struttura compatta e maneggevole;
- Filtrazione a cartucce con efficienza 99% e re-immissione dell'aria in ambiente;
- Pulizia dei filtri automatica ad aria compressa con attacco a bordo e scarico condensa
- Quadro a bordo con spina monofase pronto all'uso;
- Braccio rigido rosso autoportante da mt 3 diam. 160mm con cappa aspirante ad alta capacità e maniglia per un facile posizionamento.





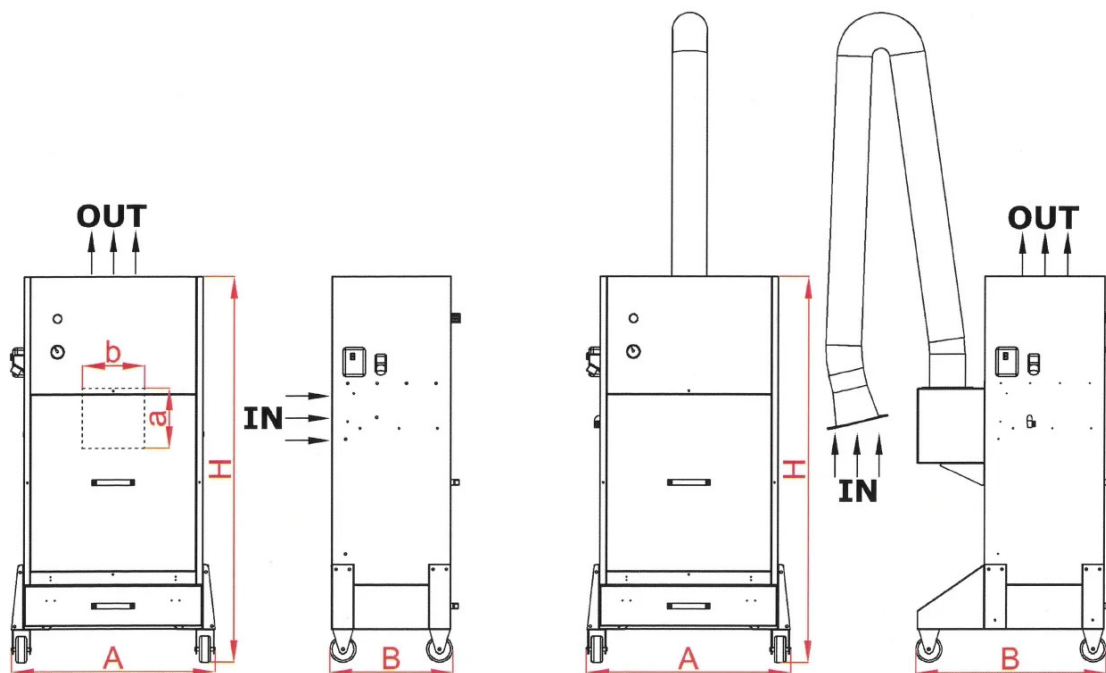
Vantaggi dell'acquisto con noleggio operativo in 12/24/36 oppure 48 comode rate

- Non ci sono anticipi da versare, no pro-rata.
- Primo canone mediamente a 30 gg circa.
- Deduce totalmente i canoni ai fini IRES senza obblighi derivanti dalla durata minima del contratto prevista dal T.U.
- Deduce totalmente i canoni ai fini IRAP senza distinzione tra capitale e interessi.
- Vantaggio Basilea 2: grazie al noleggio il bene utilizzato è "fuori-asset" e quindi non necessita di corrispondente patrimonio.
- Assicurazione All Risk compresa nei canoni a copertura possibili sinistri.
- Tasso fisso per tutta la durata dell'operazione.

Partner *BCC Lease*



Dimensioni



Codice	Cassetto L	A mm	a mm	B mm	b mm	H mm
DFC11BR3M000000	40	810	270	540	280	1750

Dati Tecnici

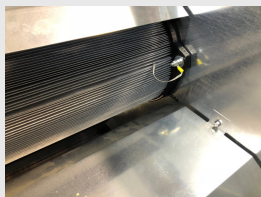
Codice	Potenza kW	Portata nominale m ³ / h	Pressione utile Pa	Liv son Db (A)	Sup filt m ²	Eff filtrante %	Lung braccio meters	Cartucce num.	Tipo cartuccia	Cassetti (dimensione) L	Diametro braccio mm
DFC11BR3M000000	1,1 - 220V	2000	1000	79	20	99%	3	2	Poliestere o antistatiche	40	160



Photogallery



Accessori correlati



Extra per cartucce antistatiche per DFC11

KITCARTPADFC110

Extra per installazione cartucce antistatiche su depuratori DFC11



Triplo attacco d'100mm per DFC

3X100ASPMFC1100

Triplo attacco aspirante diam. 100mm per DFC11



Kit tramoggia e contenitore di raccolta polveri per depuratore DFC11

TRAMCONTDFC0000

Kit tramoggia e contenitore di raccolta polveri per depuratore DFC11.



Ricambi correlati



Kit cartucce di ricambio per DFC11

Ricambio originale: n.1 coppia di cartucce in poliestere per DFC11



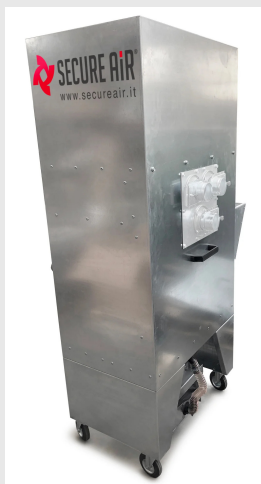
Prodotti correlati



Aspiratore fumi e polveri DFC11NBTX con filtri autopulenti

DFC11NBTX000000

L'aspiratore carrellato per fumi e polveri serie DFC è progettato per l'aspirazione e la filtrazione dei fumi e delle micro-polveri anche molto sottili e volatili generate durante i processi di trattamento superficiale dei metalli o dei materiali compositi



Aspiratore polveri DFC11NBM con filtri autopulenti senza braccio

DFC11NBM000000

L'aspiratore carrellato per fumi e polveri serie DFC è progettato per l'aspirazione e la filtrazione dei fumi e delle micro-polveri anche molto sottili e volatili generate durante i processi di trattamento superficiale dei metalli o dei materiali compositi.



Aspiratore fumi e polveri DFC11BF3M con filtri autopulenti e braccio superFLEX 3mt

DFC11BF3M000000

L'aspiratore carrellato per fumi e polveri mobile DFC è progettato per l'aspirazione e la filtrazione dei fumi e delle micro-polveri anche molto sottili e volatili generate durante i processi di trattamento superficiale dei metalli o dei materiali compositi.

