

Ventilateurs centrifuges industriels SVM

📌 Secteurs [Composants de l'usine, Gaz d'échappement, Soudage, Ventilation, Broyage,](#)

📌 Applications [Fixer](#)

📌 Questions [Odeurs, Gaz d'échappement, Fumées, Poudres](#)

COD: SVM000000000000

Ventilateurs centrifuges industriels de la série SVM avec aubes inclinées vers l'arrière



Aperçu

Les ventilateurs industriels centrifuges de la série SVM avec roue à aubes inversées sont fabriqués comme suit :

- volute en acier équipée de raccords à bride sur les orifices d'aspiration et de refoulement, avec structure entièrement électrosoudée et revêtue de poudre bleue
- chaise de support du groupe moteur-roue relié à la volute avec plaque boulonnée pour l'extraction rapide de la roue en cas d'entretien
- roue en acier électrosoudé, équilibrée statiquement et dynamiquement, avec moyeu en fonte et pales plates rétrogrades
- moteur électrique adapté à une installation extérieure, pouvant être alimenté par un onduleur triphasé.

Ils sont disponibles en stock en 7 tailles de 250 à 450, tous avec des moteurs à 2 pôles, mais sont également disponibles jusqu'au diamètre 1000 avec des moteurs à 4 ou 6 pôles.

Applications

Pour l'aspiration et le transport d'air propre ou poussiéreux, avec des débits faibles à moyens à élevés et des pressions faibles à moyennes, de sciure, de copeaux divers, de matériaux granuleux, à l'exclusion des matériaux filamenteux. Dans la gamme SECURAIR®, ils peuvent être utilisés par exemple pour l'extraction à partir de bras autoportants (lorsqu'ils ne sont pas déjà équipés d'un extracteur embarqué) ou pour l'extraction avec des hottes industrielles comme illustré ci-dessous.

Les ventilateurs centrifuges peuvent être complétés par une série d'accessoires SECUREAIR (la photo du produit se réfère à la version complète avec tous les accessoires) destinés à faciliter l'installation :

- raccords circulaires sur l'aspiration et le refoulement, qui résolvent le problème du raccordement des ventilateurs à la tuyauterie de l'installation
- châssis de base en acier galvanisé pour l'installation au sol, équipé d'amortisseurs pour réduire les vibrations transmises
- support en acier galvanisé pour le montage mural, équipé d'amortisseurs pour réduire les vibrations transmises
- joints anti-vibration à l'aspiration et au refoulement, pour réduire les vibrations transmises à la tuyauterie du système

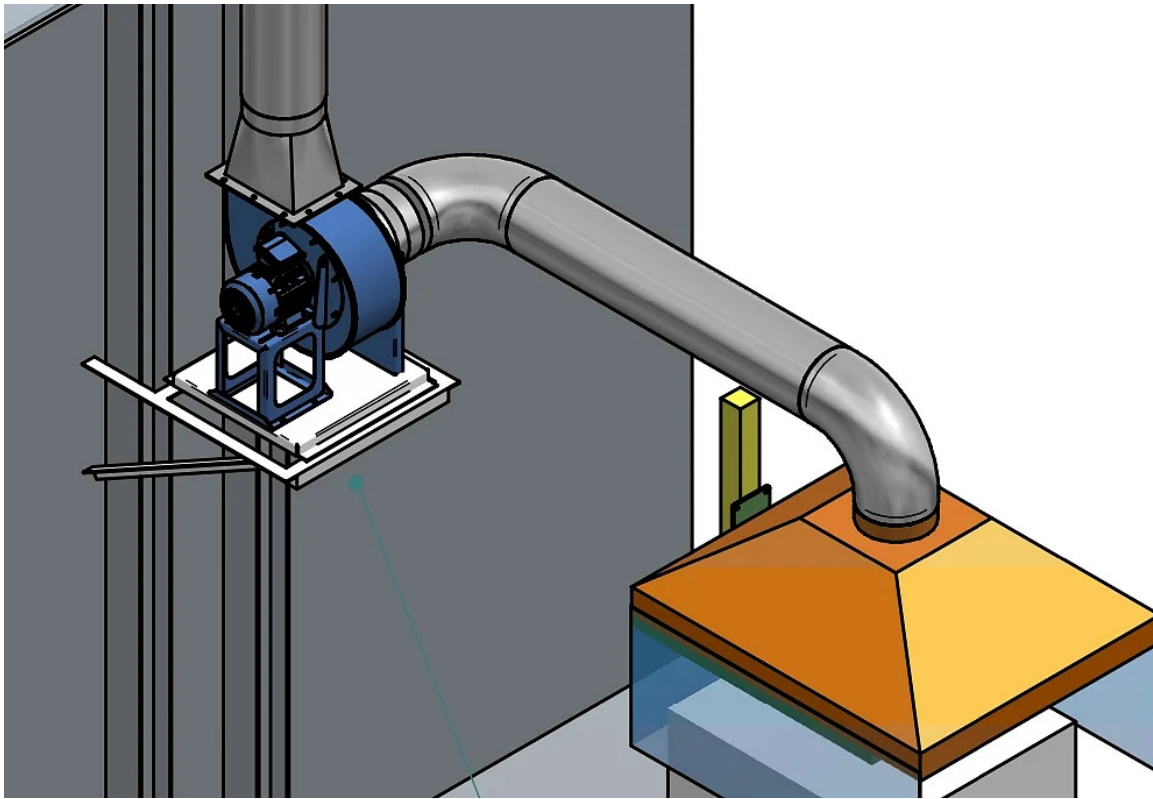
Veillez noter que lors de la commande de **tous les ventilateurs centrifuges, il est nécessaire de déterminer le sens de rotation de la roue**, également connu sous le nom d'"orientation". En regardant le ventilateur du côté du moteur électrique, les positions possibles de l'orifice de refoulement de l'air sont définies, conformément aux normes internationales, par une abréviation alphanumérique dans laquelle la partie littérale (RD - droite ou LG - gauche) indique le sens de rotation de la roue et la partie numérique indique l'angle en degrés de la sortie du flux d'air de l'orifice de refoulement.

Il y a 16 orientations disponibles, n.8 dans le sens des aiguilles d'une montre (RD) et n.8 dans le sens inverse des aiguilles d'une montre (LG), en se rappelant que le sens de rotation est défini, dans un ventilateur centrifuge, en regardant le ventilateur du côté du moteur.

Un choix correct de l'orientation est décisif pour que le ventilateur fonctionne avec une efficacité maximale et pour éviter les turbulences dans la tuyauterie.

Notre service technique est à votre disposition pour vous aider à faire le bon choix.





Rotazione RD
vista lato motore
Rotation RD
motor side view



Forma
Form

0°

Rotazione LG
vista lato motore
Rotation LG
motor side view



45°



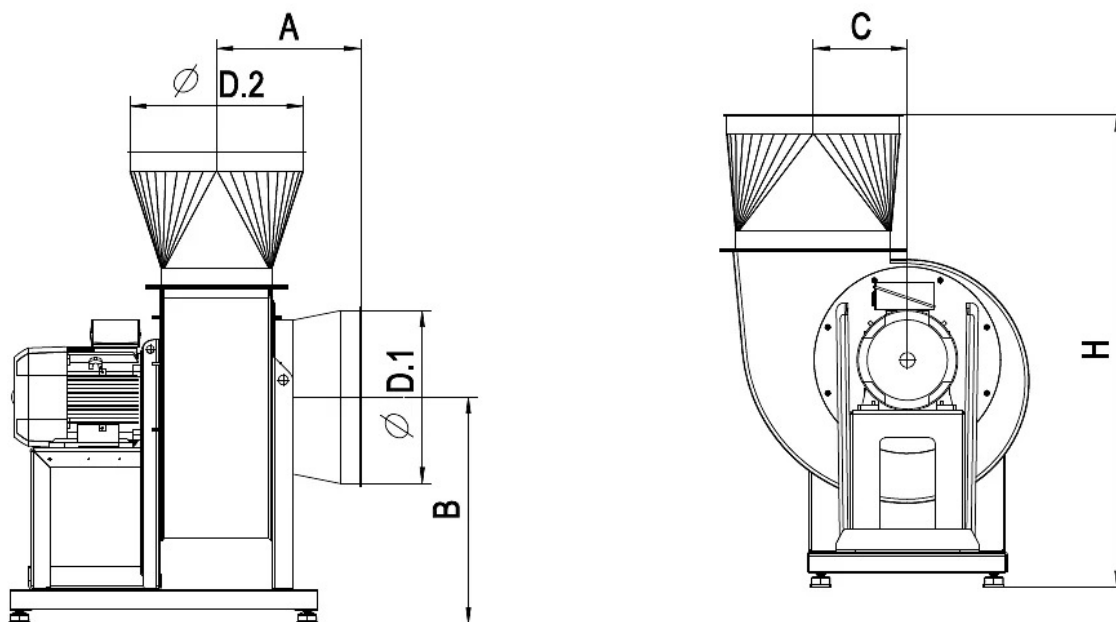
90°



135°



Dimensions



Code	A mm	B mm	C mm	H mm	I mm	Ø M mm	Ø R mm	Ø D1 mm	Ø D2 mm	H1 mm	H2 mm	● mm	J mm	Ø mm
SVM250203700000	245	375	149	920	121	195	26	250	250	195	315	48	203	185
SVM280207500000	255	435	172	985	121	217	48	300	300	200	375	48	203	205
SVM310201500000	275	475	196	1050	133	251	60	350	350	225	400	58	234	228
SVM350202200000	355	526	216	1130	133	251	60	400	400	255	450	58	234	255
SVM400200400000	375	589	245	1225	197	285	54	450	450	285	500	34	289	285
SVM450207500000	390	652	275	1325	237	345	64	520	520	320	560	44	337	320



Données techniques

Code	Puissance kW	Pression utile Pa	Liv son Db (A)	Poids kg	Q max mc/h	RPM rpm
SVM250203700000	0,37	970	59	26	1370	2820
SVM280207500000	0,75	1220	61	35	1800	2820
SVM310201500000	1,5	1640	65	45	2500	2820
SVM350202200000	2,2	2040	68	70	3960	2820
SVM400200400000	4	2850	71	93	6120	2820
SVM450207500000	7,5	3460	73	118	7920	2820



Accessoires associés



Base de ventilateur centrifuge SVM-R-F

SVMRF000000BSVO

Cadre de base robuste en acier galvanisé, conçu et construit pour supporter les ventilateurs centrifuges de la série SVM-R-F.



Support mural pour ventilateurs centrifuges SVM-R-F

SVMRF000000SPVO

Support robuste en acier galvanisé dimensionné pour le montage mural des ventilateurs de la série SVM-R-F, équipé d'amortisseurs pour réduire les vibrations transmises par le ventilateur.



Paire de raccords pour ventilateurs centrifuges SVM-R-F

SVMRF000000RAP0

Paire de raccords circulaires en acier galvanisé, équipés de brides avec trous de fixation à l'aspiration et à la sortie du ventilateur et d'un bord préparé pour le collier du côté de la fixation de la tuyauterie du système.



Raccord de compression circulaire pour les ventilateurs SVM-R-F

SVMRF000000RPR0

Raccord circulaire en acier galvanisé, équipé d'une bride avec des trous pour la fixation au refoulement du ventilateur et d'un bourrelet pré-percé pour le collier du côté de la fixation de la tuyauterie du système.





Connecteur d'aspiration circulaire pour les ventilateurs SVM-R-F

SVMRF000000RAS0

Raccord d'aspiration circulaire pour ventilateurs SVM-R-F en acier galvanisé, équipé d'une bride avec des trous pour la fixation à l'entrée du ventilateur et d'un bouchon pré-percé pour le collier du côté de la fixation de la tuyauterie du système.



Joint amortisseur de vibrations à enfoncer pour les ventilateurs SVM-R-F

SVMRF000000GAP0

Joint antivibratoire circulaire à **fixer sur le raccord de refoulement du ventilateur**, en tissu de caoutchouc industriel, complet avec bordures préparées et colliers de fixation.



Joint antivibratoire d'aspiration pour les ventilateurs SVM-R-F

SVMRF000000GAS0

Joint antivibratoire circulaire à **fixer sur le raccord d'entrée du ventilateur**, en caoutchouc industriel goudronné, complet avec bordures préparées et colliers de fixation.

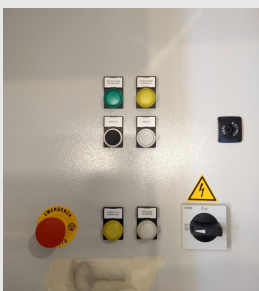
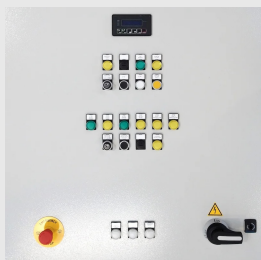


Tableau électrique pour le démarrage du ventilateur

QED000000000000

Tableau industriel avec démarrage direct et étoile-triangle, pour le démarrage et la protection des moteurs de ventilateurs avec alimentation 3F+E 400Vac 50/60Hz.





Armoire électrique avec inverseur pour la commande des ventilateurs

QE1000000000000

Tableau de distribution industriel complet avec onduleur triphasé et terminal de commande à distance avec écran LCD, commande marche/arrêt, régulation de fréquence, surveillance et réinitialisation des alarmes.



Couvercle de moteur pour les ventilateurs SVM-R-F

SVMRF000000CMT0

Couvercle de moteur en acier galvanisé, muni de trous pour la fixation au ventilateur.



Produits apparentés



Ventilateurs centrifuges industriels SVR

SVR0000000000000

Ventilateurs centrifuges industriels de la série SVR avec roue courbée vers l'arrière



Ventilateurs centrifuges industriels SVF

SVF0000000000000

Ventilateurs centrifuges industriels de la série SVF avec roue courbée vers l'arrière

