

Aspiratore da tetto a torrino centrifugo compatto STCQ

COD: STCQ000000000000



I ventilatori centrifughi compatti STCQ per installazione a tetto a torrino sono a scarico orizzontale o verticale (con apposito accessorio) e adatti per estrarre aria direttamente o tramite canalizzazione in ambienti in cui è richiesta alta prevalenza per applicazioni commerciali e industriali quali fabbriche, palestre, strutture industriali, magazzini, cucine, ecc.

Approfondimento

I ventilatori STCQ sono disponibili in 7 taglie da 200mm a 497mm con portate d'aria fino a 19.400m³/h e pressione statica fino a 780Pa.

Con motori AC monofase o trifase, regolabili e dotati di ventole centrifughe a pale rovesce in tecnopolimero composito, rete di protezione in filo d'acciaio, coperchio parapiovvia in ABS resistente agli agenti atmosferici e una scatola porta-contatti IP55.

Disponibile anche un'ampia gamma di accessori.

COSTRUZIONE

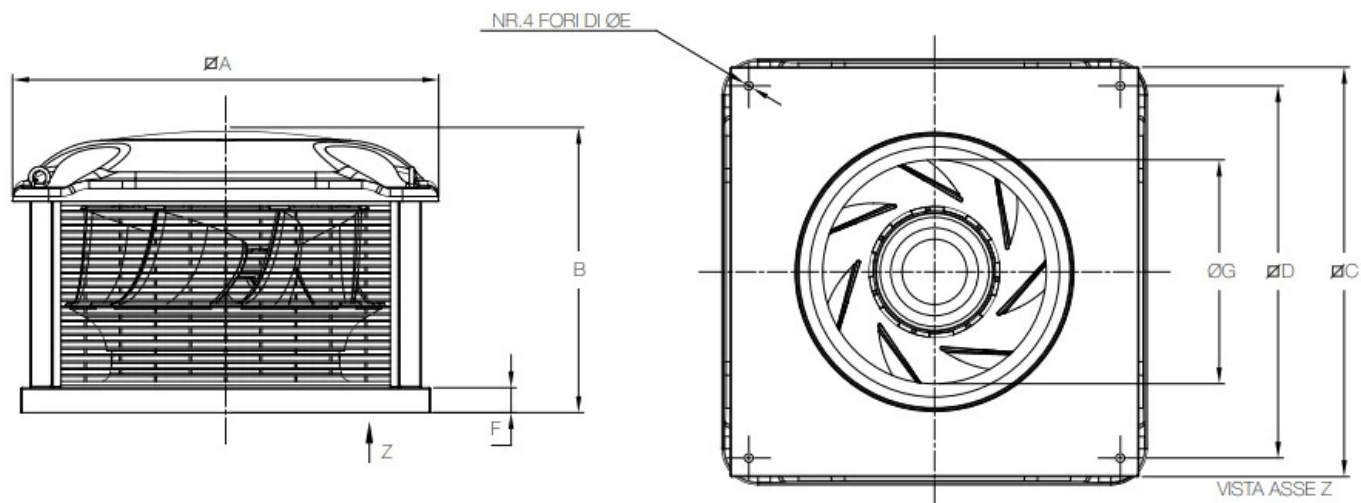
- Basi di supporto in acciaio zincato robusto a di lunga durata e massima stabilità.
- Coperchio parapiovvia in ABS resistente agli agenti atmosferici, per assicurare il continuo raffreddamento del motore.
- Rete di protezione in fili di acciaio, per creare la minore resistenza al flusso dell'aria
- Ventole centrifughe a pale rovesce ad altissime prestazioni, bilanciate staticamente e dinamicamente.
- Motori asincroni AC, a rotore esterno monofase o trifase, regolabili con grado di protezione IP54, classe di isolamento F, adatti per funzionamento continuo S1.
- Connessioni elettriche al motore contenute in una scatola porta-contatti IP55, fissata al supporto motore, sotto il coperchio parapiovvia.

CARATTERISTICHE E BENEFICI

- Ottimizzazione degli ingombri per ridurre al minimo l'impatto estetico.
- Costruzione robusta per un funzionamento durevole in qualunque condizione atmosferica.
- Il coperchio parapiovvia ha un design minimalista per essere inserito in qualsiasi contesto architettonico.
- I golfari garantiscono la chiusura del coperchio e semplificano le operazioni di sollevamento dell'unità così come le attività di ispezione e manutenzione.
- Operano a temperature tra -15°C e +60°C.
- Le unità sono testate in conformità ai più recenti standard a garanzia della massima affidabilità dei dati relativi a sicurezza elettrica e prestazioni.
- Progettate e prodotte secondo la Direttiva Macchine (MD), la Direttiva Bassa Tensione (LVD), la Direttiva Compatibilità Elettromagnetica (EMC) e il Regolamento 1253/2014 (Direttiva ErP).



Dimensioni



Codice	A mm	B mm	C mm	D mm	E mm	G mm	Ø F mm
STC●20M00000000	460	305	430	390	10	200	40
STC●20T00000000	460	305	430	390	10	200	40
STC●40M00000000	570	360	540	490	12	253	40
STC●40T00000000	570	360	540	490	12	253	40
STC●60M00000000	570	380	540	490	12	290	40
STC●60T00000000	570	380	540	490	12	290	40
STC●80T00000000	690	450	660	600	12	360	40
STC●100T00000000	690	450	660	600	12	360	40
STC●150T00000000	830	535	800	740	12	447	40
STC●200T00000000	830	535	800	740	12	447	40



Dati Tecnici

Codice	Potenza kW	Portata nominale m ³ / h	Liv son Db (A)	Eff filtrante %	Peso kg	Motore	Q max mc/h	Poli
STC●20M00000000	0,13	1980	38	36,9	14	Monofase	1980	4
STC●20T00000000	0,13	1980	37	36,9	14	Trifase	1980	4
STC●40M00000000	0,37	3950	45	41,2	24	Monofase	3950	4
STC●40T00000000	0,37	3950	43	43,8	24	Trifase	3950	4
STC●60M00000000	0,58	5500	46	42,8	26	Monofase	5500	4
STC●60T00000000	0,54	5600	46	45,4	26	Trifase	5600	4
STC●80T00000000	0,48	7200	41	42,1	40	Trifase	7200	6
STC●100T00000000	1,45	10400	51	47,5	52	Trifase	10400	4
STC●150T00000000	1,45	14400	48	49,6	74	Trifase	14400	6
STC●200T00000000	3,9	19400	57	50,7	86	Trifase	19400	4



Accessori correlati



Controbases in lamiera zincata per Torrini STCQ

BASESTCQ0000000

Contro-base in lamiera zincata fornita di 4 zanche per garantire un valido ancoraggio del Torrino alla struttura sottostante.



Purlin box 15° per Torrini STCQ

PB15STCQ0000000

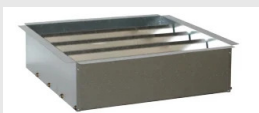
Base d'appoggio in lamiera zincata provvista di materassino isolante per installazione su coperture inclinate con angolo di 15° per evitare opere murarie o di carpenteria e il ristagno dell'acqua vicino al ventilatore.



Purlin box H300 per Torrini STCQ

PBH3STCQ0000000

Base d'appoggio realizzata in lamiera zincata con inclinazione a 0° dotata di un materassino isolante per garantire il giusto confort acustico e la tenuta.



Serranda a gravità per Torrini STCQ

SRDGSTCQ0000000

Serranda a gravità per Torrini STCQ in acciaio zincato per prevenire la fuoriuscita dell'aria e la dispersione del calore ventilatore spento.



Kit deflettori parapioggia per Torrini STCQ

KDPSTCQ0000000

Kit con 4 deflettori parapioggia per Torrini STCQ in lamiera zincata.



Kit deflettori verticali per Torrini STCQ

KDVSTCQ0000000

Kit di 4 deflettori verticali in lamiera zincata per Torrini STCQ.





Pannello di chiusura per Torrini STCQ

PACSTCQ00000000

Pannello per Torrini STCQ in lamiera zincata per la chiusura di uno dei lati di scarico del ventilatore.



Pannello per interruttore di servizio per Torrini STCQ monofase e trifase

PAISTCQ20200000

Pannello in lamiera zincata per Torrini STCQ per sostenere e proteggere l'interruttore di servizio.



Interruttore di servizio 4 poli per Torrini STCQ

INTSTCQ00000000

Interruttore di servizio per Torrini STCQ a 4 poli con carico massimo di 16A.



Regolatore con trasformatore per Torrini STCQ monofase e trifase

REGSTCQ00000000

Regolatore per Torrini STCQ con motori monofase e trifase per la variazione del numero di giri tramite trasformatore a 5 posizioni incorporato.



Prodotti correlati



Ventilatori assiali SE● su pannello

SEQ0000000000000

I **ventilatori assiali** da parete sono aspiratori ideali per applicazioni in cui servono elevate portate d'aria e installazione con fissaggio su parete o pannello. Ad esempio: ventilazione di capannoni, palestre, stabilimenti, parcheggi, allevamenti, raffreddamento di apparecchiature elettriche, frigorifere ecc.

