

Sonda triboelettrica di rilevamento polveri emissione camino

🔧 Settori: **Ventilazione, Componenti per impianti**

🔧 Applicazioni: **Fissa**

🔧 Problematiche: **Fumi**



COD: TRIBOPOLVCAMINO

Sonda certificata ATEX II 3D EEx IP65 T85°C – zona 22D

La lettura della **concentrazione di polveri in emissione da un camino industriale** è di fondamentale importanza per essere sicuri di rientrare nei limiti di legge. Inoltre, in presenza di sistemi di filtrazione permette di essere avvisati in caso di malfunzionamento degli stessi.

Grazie alla sonda triboelettrica certificata è possibile monitorare le polveri in emissione ed effettuare letture delle concentrazioni in mg/mc.



Approfondimento

COME FUNZIONA

La sonda di lettura concentrazione polveri sfrutta il principio di trasferimento delle cariche elettriche trasportate da polvere immersa in un fluido gassoso, grazie ad un elettrodo connesso ad una specifica circuiteria elettronica in grado di amplificarne il segnale. La quantità di carica indotta sull'elettrodo è proporzionale alla quantità di polvere presente nel fluido gassoso. Un aumento nella concentrazione delle polveri determina quindi un aumento proporzionale del segnale che giunge al microprocessore.

Applicando algoritmi matematici, le particelle di polvere vengono contate singolarmente in modo da poter calcolare la loro esatta concentrazione in mg/mc.

I valori elaborati possono essere memorizzati internamente per essere elaborati in futuro, oppure inviati tramite trasmissione seriale RS485 ad una centralina esterna per ulteriori analisi o visualizzazioni.

La sonda triboelettrica a microprocessore viene fornita precalibrata, completa di n.2 uscite digitali isolate otticamente di tipo open collector, n.1 uscita seriale RS485 per configurare e/o scaricare i dati e un insieme di LED per indicazioni sintetiche delle modalità di funzionamento.

SUGGERIMENTI E NOTE DI INSTALLAZIONE

- Lunghezza del sensore: la sonda viene fornita di serie con un elettrodo lungo 250mm. Tuttavia, l'elettrodo deve avere una lunghezza quasi pari al diametro del camino da monitorare [circa 20mm in meno]. Da acquistare separatamente il kit di prolunga elettrodo che può essere tagliato in cantiere.
- In caso di installazione della sonda triboelettrica in camini dal diametro superiore agli 800mm e con velocità dell'aria superiore ai 12m/s consigliamo di installare, sul lato opposto della sonda, un supporto isolato al quale fissare lo stelo.
- L'installazione della sonda deve avvenire con una inclinazione verso il basso di 2° per evitare ristagni di umidità e/o acqua sull'isolante.

DATI TECNICI

Temperatura esercizio: -20°C +65°C

Alimentazione (Vdc): 24 - 30Vdc

Uscite di commutazione relé: N°03 uscite optoisolate con relè stato solido

Principio di misura: Spostamento di carica

velocità aria min (m/s): 4m/s

Range di Misurazione: da 0mg/mc a 10mg/mc oppure da 0mg/mc a 50mg/mc

Lunghezza elettrodo (mm): 250mm (prolunghe disponibili)

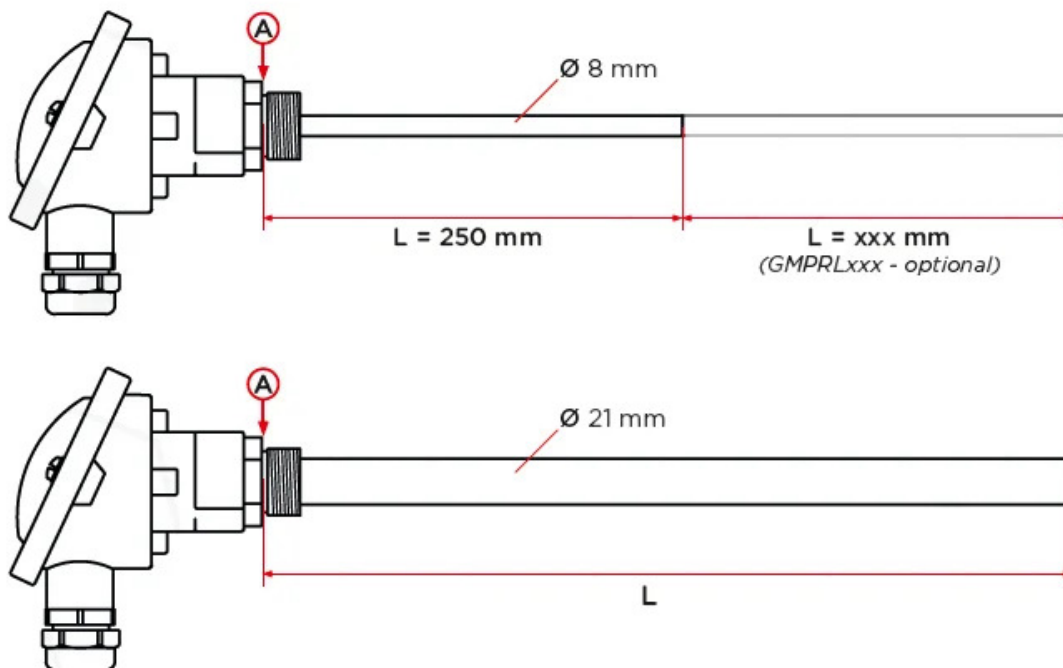
Materiale elettrodo: acciaio inox

Diam. elettrodo: 8mm

Protezione ATEX: II 3D EEx IP65 T85°C - zona 22D - Conforme alla Direttiva ATEX 2014/34/UE - Categoria 3D



Dimensioni



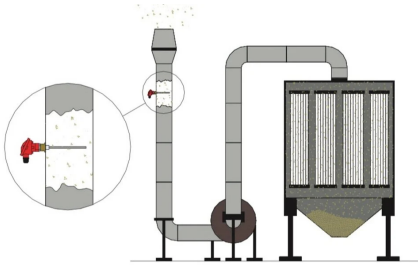
Codice	L mm	Ø mm
STPB14000000000	250	8
STPB22000000000	250	8
STPB140420NR000	250	8
STPB220420NR000	250	8
STPB140420HR000	250	8
STPB220420HR000	250	8

Dati Tecnici

Codice	Sensibilità mg/mc	Tmax aria °C	Uscite	Interfaccia	Soglia allarme mg/mc
STPB14000000000	0.1	140	Uscita seriale RS485	N°01 seriale RS 485	2 - 1 a 5mg/mc e 1 a 10mg/mc
STPB22000000000	0.1	220	Uscita seriale RS485	N°01 seriale RS 485	2 - 1 a 5mg/mc e 1 a 10mg/mc
STPB140420NR000	0.1	140	Uscita seriale RS485 + Uscita analogica 4-20mA [4mA = 0mg/mc - 20mA = 10mg/mc]	N°01 seriale RS 485 + N°01 4-20mA	2 - 1 a 5mg/mc e 1 a 10mg/mc
STPB220420NR000	0.1	220	Uscita seriale RS485 + Uscita analogica 4-20mA [4mA = 0mg/mc - 20mA = 10mg/mc]	N°01 seriale RS 485 + N°01 4-20mA	2 - 1 a 5mg/mc e 1 a 10mg/mc
STPB140420HR000	0.01	140	Uscita seriale RS485 + Uscita analogica 4-20mA [4mA = 0mg/mc - 20mA = 10mg/mc]	N°01 seriale RS 485 + N°01 4-20mA	2 - 1 a 1mg/mc e 1 a 2mg/mc
STPB220420HR000	0.01	220	Uscita seriale RS485 + Uscita analogica 4-20mA [4mA = 0mg/mc - 20mA = 10mg/mc]	N°01 seriale RS 485 + N°01 4-20mA	2 - 1 a 1mg/mc e 1 a 2mg/mc



Photogallery



Accessori correlati



Prolunga per elettrodo sonda triboelettrica

PROTRIBOELET000

L'elettrodo deve avere una lunghezza quasi pari al diametro del camino da monitorare, considerando circa 20mm in meno.

L'elettrodo può essere tagliato in cantiere.



Prodotti correlati



Kit sonda triboelettrica 140°C e modulo di lettura

KITMONITORPOLV0

Kit composto da sonda triboelettrica STPB140 e da modulo di lettura con contenitore IP65.



Kit sonda triboelettrica 220°C e modulo di lettura

KITMONITORPOLHT

Kit composto da sonda triboelettrica STPB220 e da modulo di lettura con contenitore IP65.



Sonda triboelettrica di rilevamento polveri emissione camino per ambienti umidi e/o aggressivi

TRIBOPOLVCAMIAU

Sonda certificata ATEX II 3D EEx IP65 T85°C – zona 22D

La lettura della **concentrazione di polveri in emissione da un camino industriale** è di fondamentale importanza per essere sicuri di rientrare nei limiti di legge. Inoltre, in presenza di sistemi di filtrazione permette di essere avvisati in caso di malfunzionamento degli stessi.

Grazie alla sonda triboelettrica certificata è possibile monitorare le polveri in emissione ed effettuare letture delle concentrazioni in mg/mc.

