

# Aspiratore mobile fumi e polveri FVS per ventilazione forzata

- Settori: [Ventilazione](#)
- Applicazioni: [Mobile](#)
- Problematiche: [Fumi](#)

COD: FVS000000000000



Il ventilatore centrifugo portatile su carrello FVS è stato progettato per la ventilazione forzata di sicurezza in spazi confinati o l'aspirazione di inquinanti prodotti durante le lavorazioni professionali in un'area specifica di lavoro.

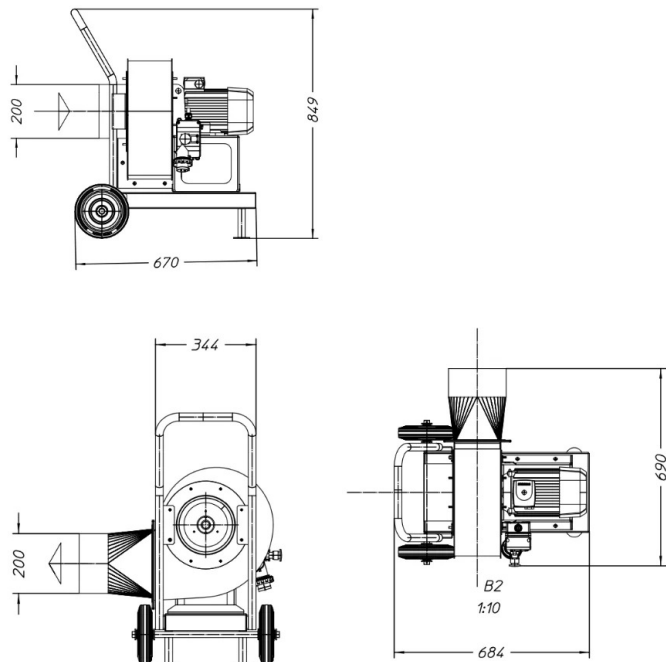
## Approfondimento

Il ventilatore centrifugo portatile su carrello FVS è composto da una struttura **senza parti in plastica** ed è particolarmente robusta per soddisfare le esigenze di durata nei cantieri e durante gli utilizzi estremi:

- ventilatore centrifugo con girante ad alto rendimento
- boccaglio anti-scintilla in rame su ingressi aria aspirata
- motore elettrico di marca Italiana potenza 2,2kW/220V/monofase
- attacchi per tubi flessibili diam. 200mm
- n. 7 + 7 mt di tubo flessibile in poliammide rivestito PVC rinforzato diam. 200mm con cinghie di serraggio
- quadro elettrico con dispositivo salvamotore e presa monofase di alimentazione
- robusto carrello in acciaio verniciato per una comoda movimentazione con maniglie e n.2 ruote gommate



## Dimensioni



A richiesta versioni ATEX o tubazioni di maggiore lunghezza, contattate il nostro Ufficio Tecnico per maggiori info.

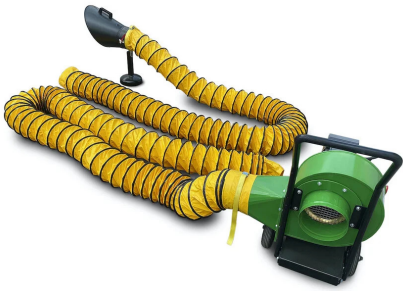
Codice	A mm	B mm	H mm
FVS000000000000	670	690	849

## Dati Tecnici

Codice	Potenza kW	Portata nominale m <sup>3</sup> /h	Pressione utile Pa	Liv son Db (A)	Peso kg	Livello rumore dB	Motore	Ø tubo mm	Tubo flex	Tubo flex lunghezza	Cappa standard
FVS000000000000	2,2kW/220V/monofase	1500	1400	75	52	75 dB(A) a 1,5 mt in campo libero (canalizzato)	Elettrico	200	poliammide rinforzato PVC	mt 7 (in.) + 7 (out)	acciaio verniciato con supporto per appoggio a terra e maniglia



## Photogallery



## Prodotti correlati



### Ventilatori centrifughi industriali SVM

SVM000000000000

Ventilatori centrifughi industriali con girante a pale rovesce serie SVM



### Ventilatori centrifughi industriali SVR

SVR000000000000

Ventilatori centrifughi industriali con girante a pale rovesce serie SVR



### Ventilatori centrifughi industriali SVF

SVF000000000000

Ventilatori centrifughi industriali con girante a pale rovesce serie SVF

