

# Sonde triboélectrique de détection des poussières d'émission des cheminées

📌 Secteurs [Composants de l'usine,](#)

📌 Applications [Fixer](#)

📌 Questions [Fumées](#)

COD: TRIBOPOLVCAMINO

Sonde certifiée ATEX II 3D EEx IP65 T85°C - zone 22D

La lecture de la **concentration de poussières émises par une cheminée industrielle** est fondamentale pour être sûr de respecter les limites légales. De plus, en présence de systèmes de filtration, elle permet d'être alerté en cas de dysfonctionnement.

Grâce à la sonde triboélectrique certifiée, il est possible de contrôler les poussières à l'émission et d'effectuer des relevés de concentration en mg/mc.



## Aperçu

### FONCTIONNEMENT

La sonde de lecture de la concentration de poudre exploite le principe du transfert des charges électriques portées par la poudre immergée dans un fluide gazeux, grâce à une électrode reliée à un circuit électronique spécifique capable d'amplifier le signal. La charge induite sur l'électrode est proportionnelle à la quantité de poudre présente dans le fluide gazeux. Une augmentation de la concentration de la poussière entraîne donc une augmentation proportionnelle du signal parvenant au microprocesseur.

En appliquant des algorithmes mathématiques, les particules de poussière sont comptées individuellement afin que leur concentration exacte en mg/mc puisse être calculée.

Les valeurs traitées peuvent être stockées en interne pour un traitement ultérieur, ou envoyées par transmission série RS485 à une unité de contrôle externe pour une analyse ou une visualisation plus poussée.

La sonde triboélectrique à microprocesseur est livrée pré-calibrée, avec 2 sorties numériques de type collecteur ouvert isolées optiquement, 1 sortie série RS485 pour la configuration et/ou le téléchargement des données, et un ensemble de LED pour de brèves indications sur les modes de fonctionnement.

### CONSEILS D'INSTALLATION ET REMARQUES

- Longueur du capteur : la sonde est livrée en standard avec une électrode de 250 mm de long. Cependant, l'électrode doit être presque aussi longue que le diamètre de la cheminée à surveiller [environ 20 mm plus courte]. Le kit d'extension de l'électrode, qui peut être coupé sur place, doit être acheté séparément.
- Lors de l'installation de la sonde triboélectrique dans des cheminées d'un diamètre supérieur à 800 mm et d'une vitesse d'air supérieure à 12 m/s, nous recommandons d'installer un support isolé sur le côté opposé de la sonde, auquel la tige peut être fixée.
- La sonde doit être installée avec une inclinaison de 2° vers le bas afin d'éviter l'humidité et/ou la stagnation de l'eau sur l'isolation.

### DONNÉES TECHNIQUES

Température de fonctionnement : -20°C +65°C

Alimentation (Vdc) : 24 - 30Vdc

Sorties de commutation à relais : N°03 sorties de relais à l'état solide opto-isolées

Principe de mesure : Déplacement de la charge

vitesse de l'air min (m/s) : 4m/s

Gamme de mesure : 0mg/mc à 10mg/mc ou 0mg/mc à 50mg/mc

Longueur de l'électrode (mm) : 250 mm (rallonges disponibles)

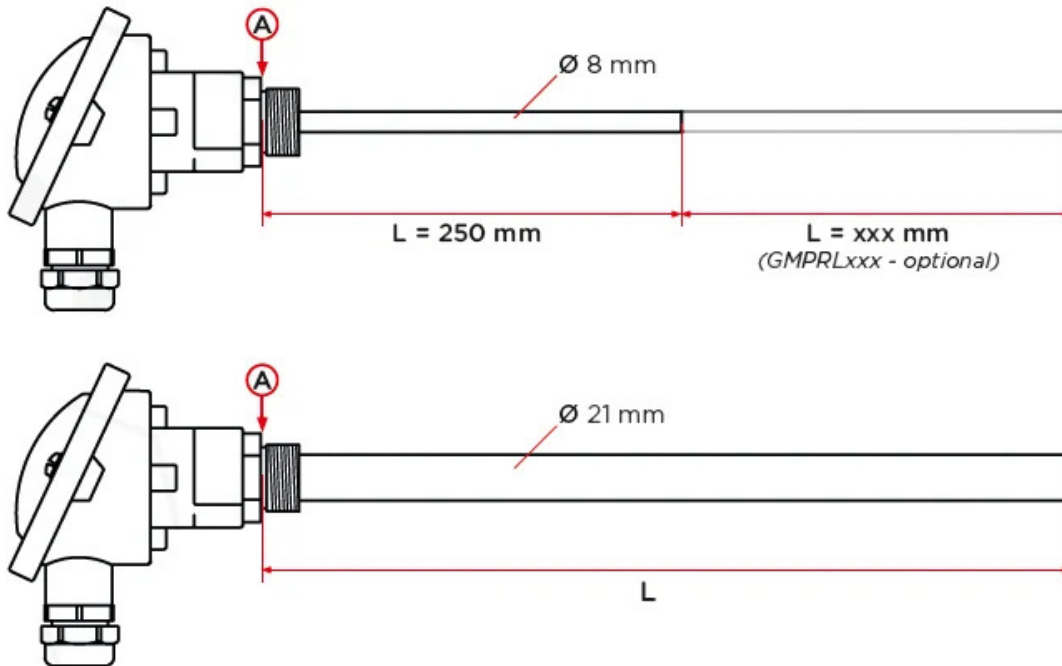
Matériau de l'électrode : acier inoxydable

Diamètre de l'électrode : 8mm

Protection ATEX : II 3D EEx IP65 T85°C - Zone 22D - Conforme à la Directive ATEX 2014/34/EU - Catégorie 3D



## Dimensions



Code	L mm	$\varnothing$ mm
STPB14000000000	250	8
STPB22000000000	250	8
STPB140420NR000	250	8
STPB220420NR000	250	8
STPB140420HR000	250	8
STPB220420HR000	250	8

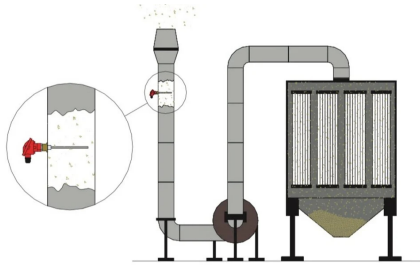


## Données techniques

Code	Sensibilité mg/mc	Tmax air ° C	Sorties	Interface	Seuil d'alarme mg/mc
STPB14000000000	0.1	140	Sortie série RS485	No. 01 RS 485 série	2 - 1 à 5mg/mc et 1 à 10mg/mc
STPB22000000000	0.1	220	Sortie série RS485	No. 01 RS 485 série	2 - 1 à 5mg/mc et 1 à 10mg/mc
STPB140420NR000	0.1	140	Sortie série RS485 + sortie analogique 4-20mA [4mA = 0mg/mc - 20mA = 10mg/mc]	N°01 série RS 485 + N°01 4-20mA	2 - 1 à 5mg/mc et 1 à 10mg/mc
STPB220420NR000	0.1	220	Sortie série RS485 + sortie analogique 4-20mA [4mA = 0mg/mc - 20mA = 10mg/mc]	N°01 série RS 485 + N°01 4-20mA	2 - 1 à 5mg/mc et 1 à 10mg/mc
STPB140420HR000	0.01	140	Sortie série RS485 + sortie analogique 4-20mA [4mA = 0mg/mc - 20mA = 10mg/mc]	N°01 série RS 485 + N°01 4-20mA	2 - 1 à 1mg/mc et 1 à 2mg/mc
STPB220420HR000	0.01	220	Sortie série RS485 + sortie analogique 4-20mA [4mA = 0mg/mc - 20mA = 10mg/mc]	N°01 série RS 485 + N°01 4-20mA	2 - 1 à 1mg/mc et 1 à 2mg/mc



## Galerie de photos



## Accessoires associés



### Extension pour électrode de sonde triboélectrique

PROTRIBOELET000

La longueur de l'électrode doit être presque égale au diamètre de la cheminée à surveiller, en considérant environ 20mm de moins.

L'électrode peut être coupée sur place.



## Produits apparentés



### Kit sonde triboélectrique 140°C et module de lecture

KITMONITORPOLV0

Kit composé d'une sonde triboélectrique STPB140 et d'un module de lecture avec boîtier IP65.



### Kit sonde triboélectrique 220°C et module de lecture

KITMONITORPOLHT

Kit composé d'une sonde triboélectrique STPB220 et d'un module de lecture avec boîtier IP65.



### Sonde triboélectrique de détection de poussières à l'émission de la cheminée pour les environnements humides et/ou agressifs

TRIBOPOLVCAMIAU

Sonde certifiée ATEX II 3D EEx IP65 T85°C - zone 22D

La lecture de la **concentration de poussières émises par une cheminée industrielle** est fondamentale pour être sûr de respecter les limites légales. De plus, en présence de systèmes de filtration, elle permet d'être alerté en cas de dysfonctionnement.

Grâce à la sonde triboélectrique certifiée, il est possible de contrôler les poussières à l'émission et d'effectuer des relevés de concentration en mg/mc.

