

# Aspiratore a carboni attivi SDCA

🔧 Settori: Verniciatura

🔧 Applicazioni: Fissa

🔧 Problematiche: Esalazioni COV

COD:

SDCA000000000000



L'aspiratore a carboni attivi serie **SDCA** è progettato per l'aspirazione e l'abbattimento **delle esalazioni di SOV/COV e dagli odori** generate dai ritocchi di verniciatura o altre operazioni professionali come gli incollaggi, la resinatura o la pulizia manuale con solventi, in modo da limitarne la diffusione, nel rispetto delle normative ambientali e per la sicurezza sul lavoro.



## Approfondimento

La versione SDCA è prodotta in **6 diversi modelli** tutti completi di aspiratore a bordo, piedini di appoggio e tre stadi filtranti, con finale a carbone attivo vergine vegetale di elevata qualità.

### Costruzione

- Struttura portante in profili di alluminio, dotata di piedini
- Pannelli di chiusura in acciaio zincato (a richiesta verniciati)
- Sportello frontale per manutenzione e sostituzione delle cartucce filtranti.
- Ventilatore centrifugo a semplice aspirazione ad alto rendimento
- Motore elettrico IE3 400/3/50.

### Filtrazione

Gli aspiratori con **filtrazione a carboni attivi SDCA** sono completi di tre stadi filtranti:

#### STADIO 1

Filtro composto da lamiera zincata, due reti ondulate di filo di acciaio zincato elettrosaldato che contengono il tessuto filtrante e assicurano una adeguata resistenza meccanica e la protezione del filtro.

Classe di efficienza (CEN EN779): G4

Gruppo efficienza EN ISO 16890:2016 GROUP ISO ePM10 50% (ePM1 8% - ePM2,5 17% - ePM10 53%)

Efficienza gravimetrica media: 90%

Reazione al fuoco (DIN53438): classe F1

#### STADIO 2

filtro sintetico spessore 15 mm posto all'interno delle cartucce di carbone attivo.

Efficienza media ponderale (Am): 82%

Grammatura: 160 gr/m<sup>2</sup>

Resistenza alla temperatura: 100 °C

Accumulo polveri 482 gr/m<sup>2</sup>

Reazione al fuoco (DIN53438): classe F1

#### STADIO 3

Cartucce costruite in cilindri concentrici di lamiera micro striata e chiuse alle estremità da appositi fondelli in lamiera zincata. Le cartucce sono riempite da carbone a base minerale trafilato in cilindretti da 4 mm studiato in particolare per l'assorbimento fisico in fase gassosa di sostanze organiche volatili. Le cartucce sono facilmente apribili per la sostituzione del carbone attivo esausto.

### Applicazioni

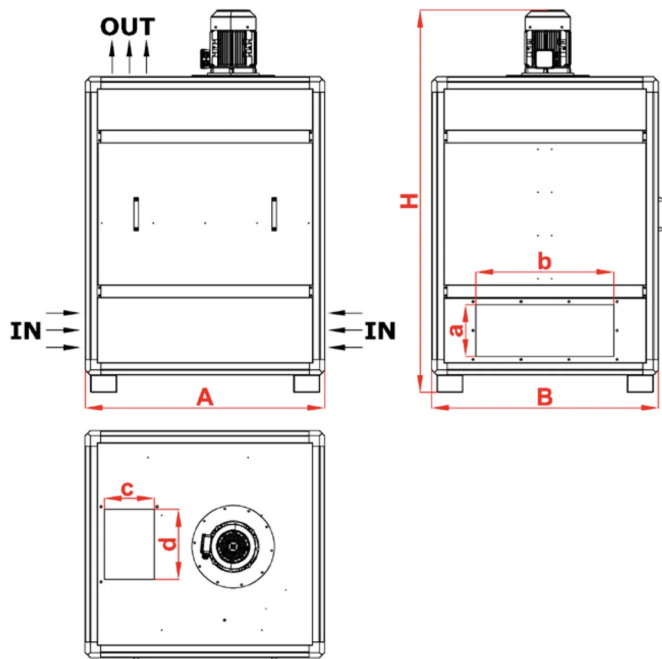
Gli aspiratori a carboni attivi della serie SDCA essendo completi di aspiratore possono essere utilizzati per aspirare esalazioni da sistemi di captazione come i bracci aspiranti o banchi aspiranti, oppure collegati ad impianti di aspirazione progettati su misura con punti di captazione specifici.

#### Accessori e opzioni su richiesta

- Carboni attivi per esalazioni specifiche
- Quadro elettrico e/o inverter
- Contatore
- Sistema antincendio
- Struttura verniciata
- Struttura in AISI



## Dimensioni



Codice	A mm	a mm	B mm	b mm	c mm	d mm	H mm
SDCA28000000000	800	250	450	120	250	120	1450
SDCA56000000000	800	450	800	150	325	230	1710
SDCA84000000000	1390	600	925	300	360	260	2250
SDCA11200000000	1390	600	1315	300	405	290	2250
SDCA16800000000	2000	1200	1315	300	640	290	2250
SDCA22400000000	2000	1200	1910	300	640	450	2250

## Dati Tecnici

Codice	Potenza kW	Portata nominale m <sup>3</sup> / h	Pressione utile Pa	Carbone kg
SDCA28000000000	1,1	1100	900	28
SDCA56000000000	2,2	2200	1000	56
SDCA84000000000	3	3300	900	84
SDCA11200000000	4	4400	700	112
SDCA16800000000	5,5	6600	650	168
SDCA22400000000	7,5	8800	1000	224



## Ricambi correlati



### Sacco CA25 con 25 kg carboni attivi granulari vergini

Sacco contenente **25 kg di carboni attivi granulari a cilindretto**, nuovi non rigenerati, di origine minerale depolverati, selezionati per la depurazione dell'aria da solventi organici volatili, SOV, COV oppure deodorizzazione.



## Prodotti correlati



### Depuratore a carboni attivi SDC

SDC0000000000000

Il modulo a carboni attivi serie **SDC** è progettato per l'abbattimento **delle esalazioni di SOV/COV e dagli odori** generate da operazioni professionali come la verniciatura, gli incollaggi, la resinatura o la pulizia manuale con solventi, in modo da limitarne la diffusione, nel rispetto delle normative ambientali e per la sicurezza sul lavoro.



### Modulo filtrante a carboni attivi SAPC

SAPC0000000000000

Il **modulo filtrante a carbone attivo serie SAPC** è da utilizzare per l'abbattimento di odori e composti organici negli impianti di aspirazione, come ad esempio nelle cucine industriali, negli impianti di trattamento aria e per la deodorizzazione in genere.

