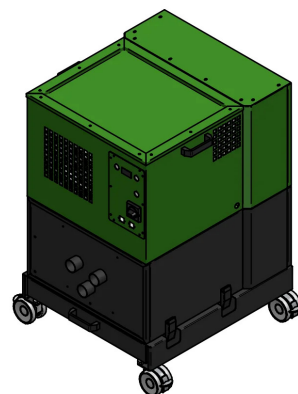


Aspiratore fumi di saldatura alta pressione VXH22

Settori: [Saldatura](#)

Applicazioni: [Mobile](#)

Problematiche: [Fumi, Polveri](#)



COD: VXH102200000000

Depuratore fumi di saldatura VXH22 mobile carrellato di ultima generazione, con filtrazione finale HEPA H13 e conseguente certificazione W3.

Approfondimento

Il depuratore fumi di saldatura VXH22 è progettato per l'aspirazione ottimale ad alta pressione dei fumi attraverso due torce aspiranti di saldatura in contemporanea o da altre applicazioni che richiedono tubazioni di ridotta sezione.

Caratteristiche tecniche

- aspirazione da max 2 torce in contemporanea
- Potenza 2200Watt 400/3/50 trifase
- Portata max 240mc/h
- Depressione nominale 250 mBar
- Livello sonoro 75db(A) a 1,5 mt in campo libero
- Peso 80 kg

Sezione filtrante

- stadio 1: precamera di calma per l'abbattimento delle particelle a maggior dimensione
- stadio 2: filtrazione a cartucce in poliestere eff 99%
- stadio 3: pannello HEPA H13 99,9%
- opzionale: pannello a carboni attivi per deodorizzazione

L'aspiratore fumi di saldatura ad alta pressione con filtrazione integrata (abbattimento micrometrico 99,9% 0.3micron) da collegare a max n.2 torce aspiranti della linea SAT, è specifico per impiego industriale in funzionamento continuo (duty cycle del 100%) grazie alla robusta soffiante / turbina in alluminio con motore trifase di primaria marca. L'aspiratore è progettato per funzionamento in modalità manuale o automatica ; in quest'ultima l'aspiratore si attiva e, mediante un temporizzatore, si disattiva in sincrono con il ciclo di saldatura.

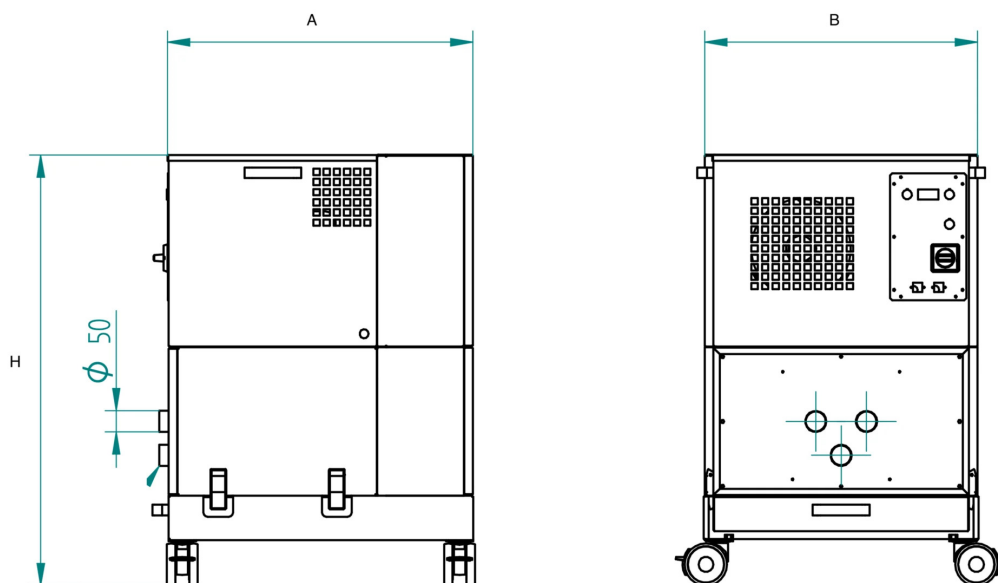
- La massima distanza, lunghezza del tubo, tra il punto di aspirazione e il punto di produzione dei fumi è di 20-25m.
- Soluzione ideale per una o due postazioni di saldatura e re immissione dei fumi in ambiente (ove permesso) oppure direttamente con espulsione all'esterno (con accessorio)
- L'attivazione automatica in fase di innesco arco lo rende completamente automatico senza perdite di produttività.

Costruzione

- struttura e pannelli in robusto acciaio verniciato a polvere
- camera ingresso fumi ed alloggiamento cartucce realizzata a tenuta in lamiera 20/10
- quadro elettrico per comando e protezione



Dimensioni



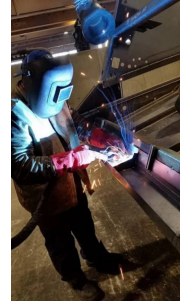
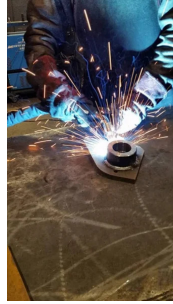
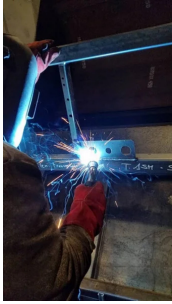
Codice	A mm	B mm	H mm
VXH102200000000	720	640	1020

Dati Tecnici

Codice	Potenza kW	Portata nominale m ³ / h	Pressione utile Pa	Liv son Db (A)	Eff filtrante %	Peso kg	Alimentazione V	Alimentazione Hz	Cartucce num.	Diametro tubazione mm
VXH102200000000	2,2	240	25000	75	99,9	80	400	50	2	50



Photogallery



Prodotti correlati



Torcia aspirante SAT300 con raffreddamento ad aria

SAT300000000000

Il sistema di aspirazione fumi di saldatura con **torcia aspirante SAT di Secureair®** è una soluzione efficace, conveniente ed alternativa rispetto alle soluzioni tradizionali.

Il **modello SAT300** è una torcia aspirante leggera, ideale per le lavorazioni della lamiera con filo 1-1.2mm



Torcia aspirante SAT350 con raffreddamento ad aria

SAT350000000000

Il sistema di aspirazione fumi di saldatura con **torcia aspirante SAT di Secureair®** è una soluzione efficace, conveniente ed alternativa rispetto alle soluzioni tradizionali.

Il **modello SAT350** è una torcia aspirante leggera, ideale per le lavorazioni della lamiera con filo 1-1.2mm



Aspiratore fumi saldatura con torcia e braccio SATC

SATC3A00000000

Aspiratore fumi di saldatura SATC3A a servizio di una postazione di saldatura pronta all'uso.

