

Bras d'aspiration mural autoportant série PRM PRO

🔗 Secteurs [Soudage](#),

🔗 Applications [Fixer](#)

🔗 Questions [Fumées](#)

COD:

PRM000000000000



Le **bras aspirant articulé autoportant PRM série PRO** est la version professionnelle des bras aspirants Secureair®, équipé de 4 pantographes robustes, solution idéale pour capter les fumées, les gaz et les micro-poussières au plus près de l'opérateur, comme le prévoient les normes de sécurité.

Aperçu

Grâce au bras d'aspiration, les voies respiratoires sont ainsi protégées des fumées et des poussières provenant du soudage, du meulage et d'autres processus.

Grâce aux pantographes externes, les bras d'aspiration de la série PRM PRO peuvent être déplacés en douceur et avec légèreté dans toutes les directions et maintenir la position souhaitée pour un confort de travail maximal. La stabilité et la précision sont garanties par le système de ressort et d'embrayage en plastique.

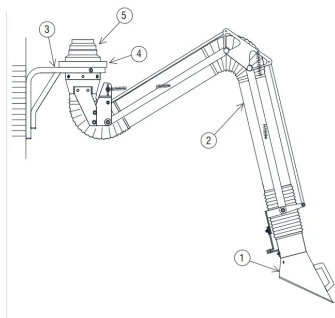
La hotte d'aspiration tronconique en tôle d'acier peinte est adaptée à l'aspiration des fumées chaudes, avec une prise d'air elliptique et une poignée ergonomique pratique pour un positionnement aisé.

Ventilateur d'extraction : NON / à raccorder à un système centralisé ou à un ventilateur d'extraction externe.

Avantages

- facile à déplacer reste fixe et suspendu
- précision maximale grâce au quadruple pantographe
- pas de composants immergés dans le fluide aspiré
- pertes de pression minimales



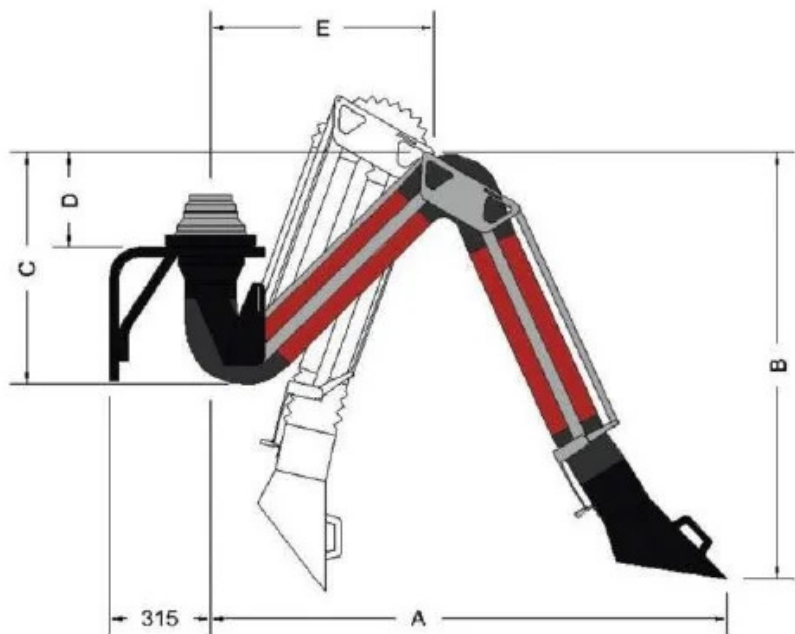


Structure

- Structure de support du pantographe quadruple ;
- Tubes rigides (2) en tôle d'acier galvanisée et peinte en RAL 3003 ;
- Base pivotante avec cinquième roue ;
- Capot tronconique (1) en tôle d'acier peinte ;
- Tuyau flexible en tissu enduit de PVC, température de fonctionnement -20° C à +90° C ;
- Support mural (3), contre-bride (4) et raccord (5) ;



Dimensions



Mesures

Code	A mm	B mm	C mm	D mm	E mm	H mm
PRM125200000000	2305	1445	868	460	699	
PRM125300000000	3305	1955	1346	939	873	
PRM125400000000	4305	2455	1816	1408	1044	
PRM160200000000	2375	1515	885	460	699	
PRM160300000000	3375	2025	1364	939	873	
PRM160400000000	4375	2525	1833	1408	1044	
PRM200200000000	2415	1555	905	460	699	
PRM200300000000	3415	2065	1384	939	873	
PRM200400000000	4415	2565	1853	1408	1044	
PRM250200000000	2580	1666	930	368	822	822
PRM250300000000	3580	2176	1409	847	996	
PRM250400000000	4580	2676	1878	1316	1167	



Données techniques

Code	Long bras meters	Diamètre du tuyau mm
PRM125200000000	2	125
PRM125300000000	3	125
PRM125400000000	4	125
PRM160200000000	2	160
PRM160300000000	3	160
PRM160400000000	4	160
PRM200200000000	2	200
PRM200300000000	3	200
PRM200400000000	4	200
PRM250200000000	2	250
PRM250300000000	3	250
PRM250400000000	4	250



Galerie de photos



Accessoires associés



Hotte rectangulaire MAXIRET pour bras série PRO

CAPPARETBR00000

La hotte MAXIRET, grâce à ses dimensions et à ses lamelles, fonctionne comme un mur d'aspiration pour une collecte efficace des polluants sur de grandes surfaces.



Pièces détachées associées



Support mural pour bras aspirant industriel Noir

Support mural professionnel pour bras aspirants industriels.

