

Staffa a soffitto per bracci CLAB 100

🔧 Settori:

🔧 Applicazioni: **Fissa**

🔧 Problematich: **Medicale**

COD: SSCLAB100000000



Staffa a soffitto in alluminio, lunghezze da mm500 a mm2000 per bracci CLAB100mm.

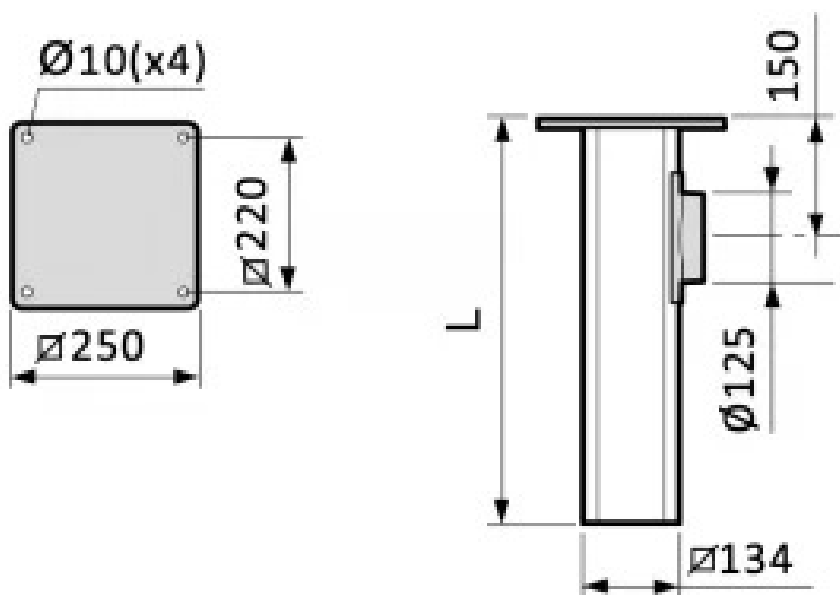
Approfondimento

L'attacco a soffitto funziona come un condotto semplice e stabile per l'aria in uscita, evitando condotti costosi e ulteriori fori nel controsoffitto.

Le staffe sono realizzate in profilato quadrato speciale di alluminio anodizzato, per un'installazione elegante e un'estetica pulita.



Dimensioni



Codice	L mm
SSCLAB100500000	500
SSCLAB100750000	750
SSCLAB100100000	1000
SSCLAB100125000	1250
SSCLAB100150000	1500
SSCLAB100175000	1750
SSCLAB100200000	2000



Dati Tecnici

Codice	Peso kg
SSCLAB100500000	4.9
SSCLAB100750000	5.8
SSCLAB100100000	6.75
SSCLAB100125000	7.65
SSCLAB100150000	8.6
SSCLAB100175000	9.5
SSCLAB100200000	10.4



Photogallery



Accessori correlati



Staffa a soffitto per bracci CLAB 50 e 75

SSCLAB507500000

Staffa a soffitto in alluminio, lunghezze da mm500 a mm2000 per bracci CLAB50mm.



Prodotti correlati

