

Aspiratore fumi da parete PRV PRO con braccio a tubi rigidi e ventilatore



Settori: [Saldatura](#)

Applicazioni: [Fissa](#)

Problematiche: [Fumi](#)

COD: PRV000000000000

Il **braccio aspirante articolato autoportante PRV PRO** è la serie professionale dei bracci a tubi rigidi, con possibilità di ulteriori diametri rispetto al modello HRV160 e soprattutto dotato di pantografo quadruplo per stabilità garantita nel tempo.

Approfondimento

Il **braccio aspirante articolato autoportante PRV PRO** è la soluzione ideale per captare fumi, gas e micro-polveri il più vicino possibile all'operatore, come previsto dalle normative di sicurezza. Le vie respiratorie sono quindi protette da fumi e polveri di saldatura, molatura e altre lavorazioni.

I bracci aspiranti della serie PRV grazie ai pantografi esterni sono movimentabili in modo fluido e leggero in tutte le direzioni e mantengono la posizione desiderata per il massimo comfort di lavoro. Stabilità e precisione sono garantite dal sistema di molle e frizioni in materiale plastico.

La cappa aspirante è in lamiera zincata verniciata di colore nero, adatta a fumi caldi, con captazione ellittica e comoda maniglia ergonomica per un semplice e stabile posizionamento.

Aspiratore: SI / da collegare a tubazione di scarico a sezione circolare.

Vantaggi

- massima precisione grazie a pantografo quadruplo
- nessun componente immerso nel fluido aspirato
- perdite di carico minime

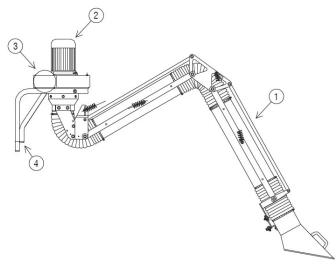
Installazione: a parete

Aspiratore: SI / da collegare a tubazione di scarico a sezione circolare

Temperatura di esercizio: da -20°C a +90°C

Depressione massima: 1600 Pa



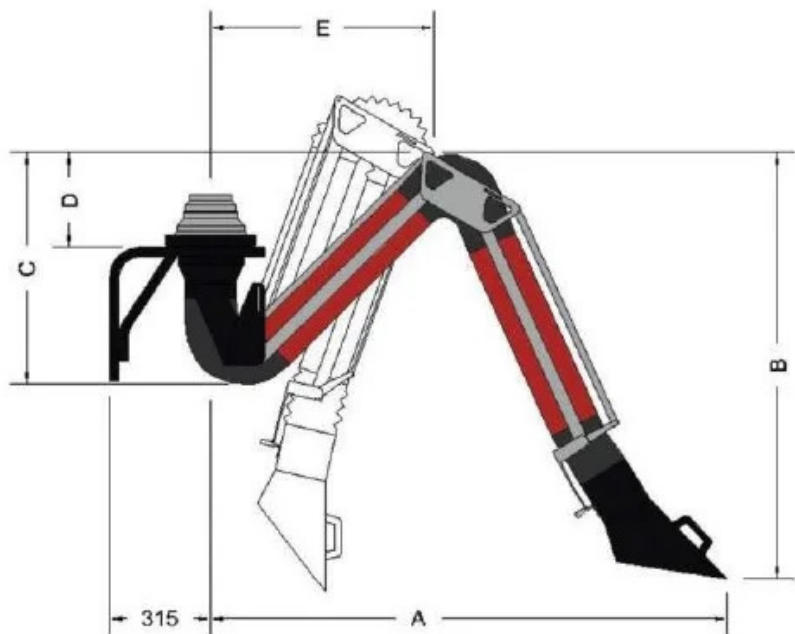


Struttura

- braccio PRM serie PRO (1),
- aspiratori (2) completi della riduzione quadro-tondo (3)
- mensola (4)



Dimensioni



Codice	A mm	B mm	C mm	D mm	E mm
PRV125200000000	2305	1445	868	460	699
PRV125300000000	3305	1955	1346	939	873
PRV125400000000	4305	2455	1816	1408	1044
PRV160200000000	2375	1515	885	460	699
PRV160300000000	3375	2025	1364	939	873
PRV160400000000	4375	2525	1833	1408	1044
PRV200200000000	2415	1555	905	460	699
PRV200300000000	3415	2065	1384	939	873
PRV200400000000	4415	2565	1853	1408	1044
PRV250200000000	2580	1666	930	368	822
PRV250300000000	3580	2176	1409	847	996
PRV250400000000	4580	2676	1878	1316	1167

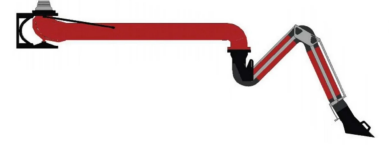


Dati Tecnici

Codice	Portata nominale m ³ / h	Lung braccio meters	Diametro tubazione mm
PRV125200000000	750	2	125
PRV125300000000	750	3	125
PRV125400000000	750	4	125
PRV160200000000	1250	2	160
PRV160300000000	1250	3	160
PRV160400000000	1250	4	160
PRV200200000000	2000	2	200
PRV200300000000	2000	3	200
PRV200400000000	2000	4	200
PRV250200000000	3000	2	250
PRV250300000000	3000	3	250
PRV250400000000	3000	4	250



Photogallery



Accessori correlati



Cappa rettangolare MAXIRET per bracci serie PRO

CAPPARETBR00000

La cappa MAXIRET grazie alle dimensioni ed alle feritoie funziona come una parete aspirante per una captazione efficiente degli inquinanti su ampie superfici.

