

# Aspirateur de fumées mural HRV160 avec bras autoportant et ventilateur

🔧 Secteurs [Soudage, Soufflage de poudre,](#)

🔧 Applications [Fixer](#)

🔧 Questions [Fumées, Poudres](#)



COD: HRV1600000000000

La station d'aspiration des fumées et poussières volatiles est composée d'un support mural, d'un ventilateur centrifuge et d'un bras d'aspiration articulé autoportant HRV160.

## Aperçu

Aspirateur de fumées mural HRV160 avec bras autoportant et ventilateur intégré, solution pratique et économique pour résoudre de manière efficace et pratique le problème des fumées produites par un seul poste de soudage ou d'autres travaux professionnels qui produisent des poussières fines volatiles.

Grâce à leurs deux pantographes externes, les bras d'aspiration de la série HRV160 peuvent être déplacés de manière fluide et légère dans toutes les directions et maintiennent la position souhaitée pour un confort de travail maximal. La stabilité et la précision sont garanties par le système de ressorts et d'embrayages en plastique.

Grâce à une aspiration puissante et concentrée près de la hotte, les voies respiratoires sont protégées des fumées et des poussières de soudage, de meulage et d'autres travaux professionnels.

La hotte aspirante est en plastique et facile à positionner grâce à sa poignée ergonomique pratique.

Aspirateur : OUI / à raccorder à un tuyau d'évacuation à section circulaire.

### Avantages

- aspirateur intégré pas besoin d'installation
- stabilité grâce au double pantographe
- Tuyaux rigides, donc aucun composant immergé dans le fluide aspiré
- pertes de charge minimales
- installation simple

**Débit** : 1500 m<sup>3</sup>/h

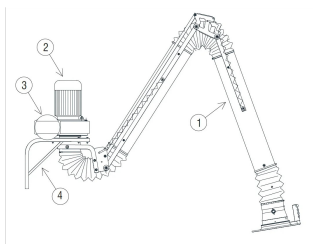
**Moteur** : 1500 W - 220 V/1f/50 Hz

**Installation** : murale

**Aspirateur intégré** : OUI / à raccorder à un tuyau d'évacuation à section circulaire

**Température maximale de fonctionnement** : 60 °C



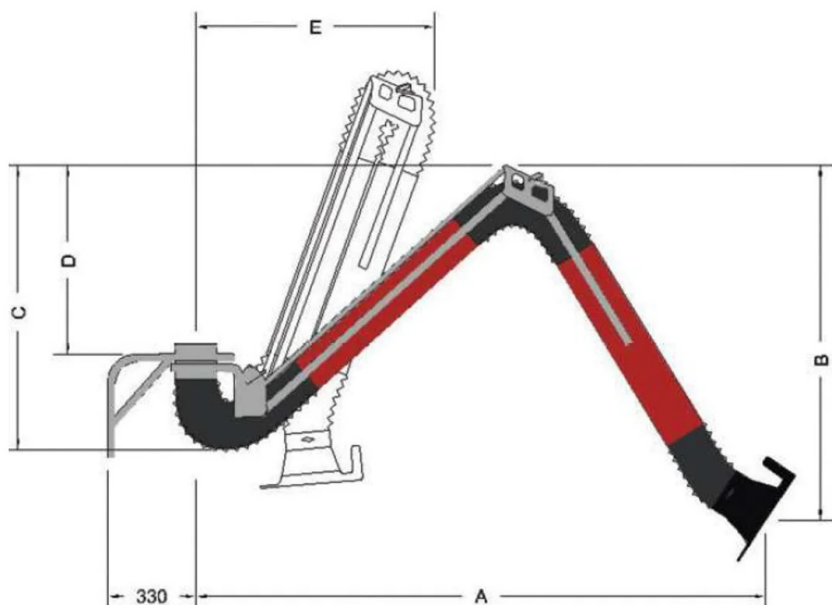


### Structure

- hRM160 bras (1)
- aspirateurs (2) complets avec réduction carrée et ronde (3)
- support (4)



## Dimensions



### Mesures

| Code            | A<br>mm | B<br>mm | C<br>mm | D<br>mm | E<br>mm |
|-----------------|---------|---------|---------|---------|---------|
| HRV160200000000 | 2168    | 1201    | 903     | 568     | 729     |
| HRV160300000000 | 3168    | 1701    | 1373    | 1038    | 900     |
| HRV160400000000 | 4168    | 2201    | 1843    | 1508    | 1071    |



## Données techniques

| Code            | Débit nominal<br>m <sup>3</sup> / h | Long bras<br>meters | Diamètre du tuyau<br>mm |
|-----------------|-------------------------------------|---------------------|-------------------------|
| HRV160200000000 | 1250                                | 2                   | 160                     |
| HRV160300000000 | 1250                                | 3                   | 160                     |
| HRV160400000000 | 1250                                | 4                   | 160                     |



## Accessoires associés



### Extension EHRM 160mm

EHRM16000000000

Rallonge en acier soudé avec support mural pour les bras d'aspiration muraux.



## Pièces détachées associées



### Support mural pour bras aspirant industriel Noir

Support mural professionnel pour bras aspirants industriels.

