

# Bride ronde d'adaptation pour évacuation d'air sur coude silencieux pour bancs SBC/SBV

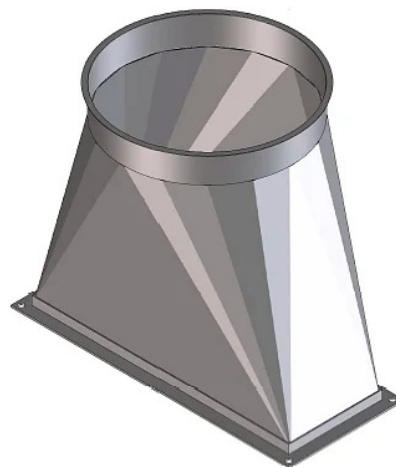
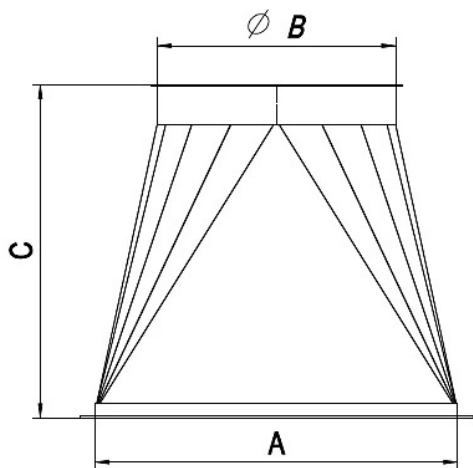
COD: FLTNASCURSB0000



Bride ronde en tôle galvanisée de haute qualité, à fixer à la sortie d'air silencieuse verticale pour le raccordement aux conduits d'évacuation.

Adaptée aux tables aspirantes modèles SBC et SBV.

## Dimensions



Code	Ø B mm	C mm
FLTNASCURSBC100	250	300
FLTNASCURSBV100	250	300
FLTNASCURSBC150	300	300
FLTNASCURSBV150	300	300
FLTNASCURSBC200	400	300
FLTNASCURSBV200	300	300
FLTNASCURSBC300	450	300
FLTNASCURSBV300	400	300

