

Ventilateurs centrifuges industriels SVF

📌 Secteurs Composants pour systèmes d'aspiration, Gaz d'échappement

📌 Applications : Fixe

📌 Questions Odeurs, Gaz d'échappement, Fumées, Poudres

COD: SVF0000000000000

Ventilateurs centrifuges industriels de la série SVF avec aubes inclinées vers l'arrière



rtilation, Me



Description approfondie

Les ventilateurs centrifuges industriels avec roue à aubes inversées de la série SVF sont fabriqués comme suit :

- cochlée en acier équipée de raccords à bride sur les orifices d'aspiration et de refoulement, avec une structure entièrement électrosoudée et revêtue de poudre bleue
- chaise de support du groupe moteur-roue relié à la volute avec plaque boulonnée pour l'extraction rapide de la roue en cas d'entretien et pied de support
- roue en acier électrosoudé, équilibrée statiquement et dynamiquement, avec moyeu en fonte et pales plates rétrogrades
- moteur électrique adapté à l'installation à l'extérieur, pouvant être alimenté par un onduleur triphasé.

Ils sont disponibles en stock en 6 tailles de 250 à 450, tous avec des moteurs à 2 pôles, mais sont également disponibles jusqu'au diamètre 1000 avec des moteurs à 4 ou 6 pôles.

Applications

Pour l'aspiration et le transport d'air propre ou poussiéreux, à débit faible à moyennement élevé et à pression moyenne, ainsi que d'air contenant de faibles quantités de sciure, de copeaux divers, de matériaux granuleux, à l'exclusion des matériaux filamenteux. Dans le cadre de la gamme SECURAIR®, ils peuvent être utilisés, par exemple, pour l'extraction à partir de bras autoportants (s'ils ne sont pas déjà équipés d'un **ventilateur** d'extraction embarqué) ou pour effectuer l'extraction avec des hottes industrielles; en outre, les **ventilateurs centrifuges** peuvent être complétés par une série d'accessoires SECUREAIR (la photo du produit se réfère à la version complète avec tous les accessoires) destinés à faciliter l'installation :

- raccords circulaires sur l'aspiration et le refoulement, qui résolvent le problème du raccordement des ventilateurs à la tuyauterie de l'installation

- châssis de base galvanisé pour l'installation au sol, équipé d'amortisseurs pour réduire les vibrations transmises

- support en acier galvanisé pour le montage mural, équipé d'amortisseurs pour réduire les vibrations transmises

- joints anti-vibration à l'aspiration et au refoulement, pour réduire les vibrations transmises à la tuyauterie du système













Veillez noter que lors de la commande de **tous les ventilateurs centrifuges, il est nécessaire de déterminer le sens de rotation de la roue**, également connu sous le nom d'"orientation". En regardant le ventilateur du côté du moteur électrique, les positions possibles de l'orifice de refoulement de l'air sont définies, conformément aux normes internationales, par une abréviation alphanumérique dans laquelle la partie littérale (RD - droite ou LG - gauche) indique le sens de rotation de la roue et la partie numérique indique l'angle en degrés de la sortie du flux d'air de l'orifice de refoulement.

Il existe 16 orientations disponibles, 8 dans le sens des aiguilles d'une montre (RD) et 8 dans le sens inverse (LG), sachant que le sens de rotation est défini, dans un ventilateur centrifuge, en regardant le ventilateur du côté du moteur.

Un choix correct de l'orientation est décisif pour que le ventilateur fonctionne avec une efficacité maximale et pour éviter les turbulences dans la tuyauterie.

Notre service technique est à votre disposition pour vous aider à faire le bon choix.



Rotazione RD alla lato motore Rotation RD motor side view	Forma Form	Rotazione LG alla lato motore Rotation LG motor side view
	0°	
	45°	
	90°	
	135°	
	270°	
	315°	



Dimensions

Code	B mm	H mm	I mm	Ø M mm	Ø R mm	H1 mm	H2 mm	● mm	J mm	Ø mm
SVF250203700000	396	315	121	195	26	195	315	48	203	205
SVF280205500000	414	375	121	195	26	195	375	48	203	228
SVF310201100000	458	400	121	217	48	225	400	48	203	255
SVF350202200000	530	450	133	251	60	255	450	58	234	285
SVF400200400000	606	500	197	283	52	285	500	34	289	320
SVF450207500000	673	560	237	345	64	320	560	44	337	360

Données techniques

Code	Puissance kW	Pression utile Pa	Poids kg	Q max mc/h	Vitesse de rotation rpm
SVF250203700000	0,37	860	26	1080	2820
SVF280205500000	0,55	1140	30	1440	2820
SVF310201100000	1,1	1520	42	2160	2820
SVF350202200000	2,2	1960	62	2880	2820
SVF400200400000	4	2510	90	4320	2820
SVF450207500000	7,5	3290	107	8000	2820



Accessoires connexes

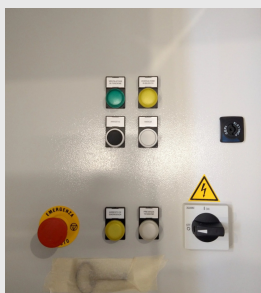
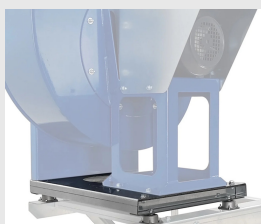


Tableau électrique pour le démarrage du ventilateur

QED000000000000

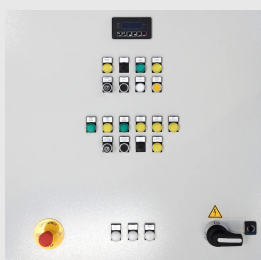
Tableau industriel avec démarrage direct et étoile-triangle, pour le démarrage et la protection des moteurs de ventilateurs avec alimentation 3F+E 400Vac 50/60Hz.



Base de ventilateur centrifuge SVM-R-F

SVMRF000000BSV0

Cadre de base robuste en acier galvanisé, conçu et construit pour supporter les ventilateurs centrifuges de la série SVM-R-F.



Armoire électrique avec inverseur pour la commande des ventilateurs

QEI000000000000

Tableau électrique industrielle complet avec onduleur triphasé et terminal de commande à distance avec écran LCD, commande marche/arrêt, régulation de fréquence, surveillance et réinitialisation des alarmes.



Support mural pour ventilateurs centrifuges SVM-R-F

SVMRF000000SPV0

Support robuste en acier galvanisé dimensionné pour le montage mural des ventilateurs de la série SVM-R-F, équipé d'amortisseurs pour réduire les vibrations transmises par le ventilateur.





Paire de raccords pour ventilateurs centrifuges SVM-R-F

SVMRF000000RAP0

Paire de raccords circulaires en acier galvanisé, équipés de brides avec trous de fixation à l'aspiration et à la sortie du ventilateur et d'un bord préparé pour le collier du côté de la fixation de la tuyauterie du système.



Raccord de compression circulaire pour les ventilateurs SVM-R-F

SVMRF000000RPRO

Raccord circulaire en acier galvanisé, équipé d'une bride avec des trous pour la fixation au refoulement du ventilateur et d'un bourrelet préparée pour le collier du côté de la fixation de la tuyauterie du système.



Couvercle de moteur pour les ventilateurs SVM-R-F

SVMRF000000CMT0

Carter de moteur en acier galvanisé, muni de trous pour la fixation au ventilateur.



Joint amortisseur de vibrations à enfoncer pour les ventilateurs SVM-R-F

SVMRF000000GAP0

Joint antivibratoire circulaire à fixer sur le raccord de refoulement du ventilateur, en tissu de caoutchouc industriel, complet avec bordures préparées et colliers de fixation.





Joint antivibratoire d'aspiration pour les ventilateurs SVM-R-F SVMRF000000GASO

Joint antivibratoire circulaire à fixer sur le raccord d'entrée du ventilateur, en caoutchouc industriel goudronné, complet avec bordures préparées et colliers de fixation.



Connecteur d'aspiration circulaire pour les ventilateurs SVM-R-F SVMRF000000RASO

Raccord d'aspiration circulaire pour ventilateurs SVM-R-F en acier galvanisé, équipé d'une bride avec des trous pour la fixation à l'entrée du ventilateur et d'un bourrelet préparée pour le collier du côté de la fixation de la tuyauterie du système.



Produits associés



Ventilateurs centrifuges industriels SVM

SVM0000000000000

Ventilateurs centrifuges industriels de la série SVM avec aubes inclinées vers l'arrière



Ventilateurs centrifuges industriels SVR

SVR0000000000000

Ventilateurs centrifuges industriels de la série SVR avec aubes inclinées vers l'arrière

